

ООО "Защита дома"

Капитальный ремонт локальной вычислительной сети здания МБОУ  
«Гимназия № 8»

## ПРОЕКТНАЯ ДОКУМЕНТАЦИЯ

Основной комплект рабочих чертежей

Муниципальное бюджетное общеобразовательное  
учреждение «Гимназия №8»  
658223, Алтайский край, г. Рубцовск,  
пер. Гражданский, д. 52

0603-23.22

2023

Ведомость документов основного комплекта рабочих чертежей 0603-23.22

Обозначение	Наименование	Примечание (стр.)
0603-23.22-0Д	Общие данные	2
0603-23.22-1	Схема организации связи	3
0603-23.22-2	План расположения оборудования и кабельных трасс	4-6
0603-23.22-3	Схема размещения оборудования в телекоммуникационном шкафу	7-10
0603-23.22-4	Схема кабельных соединений СКС	11-14
0603-23.22-5	Принципиальная схема электропитания	15-18
0603-23.22-6	Таблица кабельных соединений СКС	19-31
0603-23.22-7	Таблица кабельных соединений силовой питающей части	32-34
0603-23.22-С0	Спецификация оборудования, изделий и материалов	35-36
Приложение 1	Таблица длин патч-кордов и привязок	37-39

Общие сведения.  
 1. Основание для проектирования.  
 Настоящий проект структурированной кабельной системы (СКС) разработан на основании:  
 - технического задания на проектирование;  
 - архитектурно-строительных чертежей объекта;  
 - действующих норм, правил и руководящих документов.  
 2. При разработке проекта использованы следующие нормативные документы:  
 ГОСТ 2.105-95 Единая система конструкторской документации. Общие требования к текстовым документам.  
 ГОСТ 2.701-2008 Единая система конструкторской документации. Схемы. Виды и типы. Общие требования к выполнению.  
 ГОСТ Р 21.101-2021 Система проектной документации для строительства. Основные требования к проектной и рабочей документации.  
 ГОСТ 21.110-95 Правила выполнения спецификации оборудования, изделий и материалов.  
 Постановление Правительства РФ от 16.02.2008г. № 87 «О составе разделов проектной документации и требованиях к их содержанию».  
 СНиП 11.01-95 «Инструкция о порядке разработки, согласования, утверждения и составе проектной документации на строительство предприятий, зданий и сооружений».  
 МГСН 4.02-94 «Дома-интернаты для детей-инвалидов».  
 ГОСТ Р 50776-95 (МЭК 60839-1-4:1989) Системы тревожной сигнализации. Руководство по проектированию, монтажу и техническому обслуживанию.  
 ГОСТ 15150-69 Машины, приборы и другие технические изделия. Исполнения для различных климатических районов. Категории, условия эксплуатации, хранения и транспортирования в части воздействия климатических факторов внешней среды.  
 ГОСТ Р 21.1703-2000 Правила выполнения рабочей документации проводных средств связи.  
 РД 50-34.698-90 Методические указания. Информационная технология. Комплекс стандартов и руководящих документов на автоматизированные системы. Автоматизированные системы. Требования к содержанию документов.  
 ГОСТ 12.2.007.0-75 Система стандартов безопасности труда. Изделия электротехнические. Общие требования безопасности.  
 ГОСТ 12.1.030-81 Система стандартов безопасности труда. Электробезопасность. Защитное заземление, зануление.  
 ГОСТ 12.1.006-84 Система стандартов безопасности труда электромагнитные поля радиочастот.  
 ГОСТ 12.1.030-81 «Система стандартов безопасности труда. Электробезопасность. Защитное заземление. Зануление».  
 ГОСТ Р 58238-2018 Слаботочные системы. Кабельные системы. Порядок и нормы проектирования. Общие положения.  
 ГОСТ Р 58240-2018 Слаботочные системы. Кабельные системы. Горизонтальная подсистема структурированной кабельной системы. Основные положения.  
 ГОСТ Р 58241-2018 Слаботочные системы. Кабельные системы. Магистральная подсистема структурированной кабельной системы. Основные положения.  
 ISO/IEC 11801. Международный стандарт. Информационные технологии. Структурированная кабельная система для помещений заказчика.  
 TIA/EIA-568-B (стандарт телекоммуникационных кабельных систем коммерческих зданий).  
 TIA/EIA-569-A (проводка кабельных каналов для телекоммуникаций в коммерческих зданиях).  
 TIA/EIA-606 (стандарт администрирования телекоммуникационных структур коммерческих зданий).

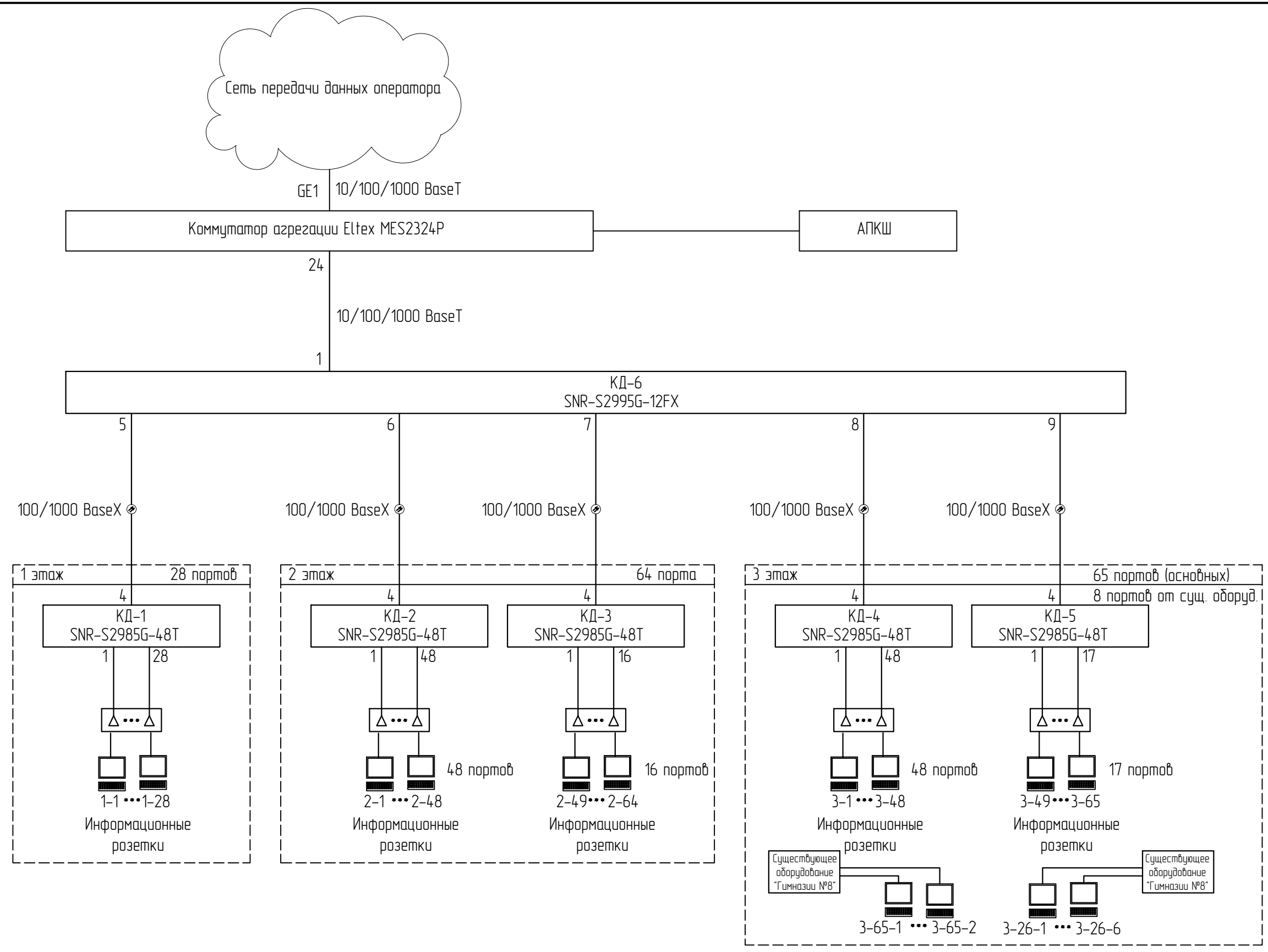
- ПУЭ 7-е издание «Правила устройства электроустановок».

3. Назначение системы.  
 Проектируемая структурированная кабельная система предназначена для обеспечения возможности подключения пользователей к активному оборудованию локальной вычислительной сети (ЛВС) на оборудованных рабочих местах с возможностью, при необходимости, проведения коммутации любого рабочего места с любой точкой системы для организации доступа пользователей к сети Интернет.  
 4. Состав и функционирование системы.  
 Структурированная кабельная система (СКС) представляет собой иерархическую систему, состоящую из набора медных и оптических кабелей, коммутационных панелей, шнуров для коммутации, телекоммуникационных розеток и вспомогательного оборудования.  
 СКС состоит из следующих подсистем:  
 - подсистемы рабочего места;  
 - горизонтальной кабельной системы;  
 - магистральной кабельной системы;  
 - центров коммутации.  
 4.1. Подсистема рабочего места  
 Подсистема рабочего места предназначена для подключения оборудования пользователей к локальной вычислительной сети.  
 На рабочих местах установлены розетки с разъемами типа RJ-45. Их количество определено техническим заданием.  
 Подключение компьютерного оборудования к телекоммуникационным розеткам осуществляется стандартными коммутационными кабелями с разъемами RJ-45.  
 Общее количество портов - 165.  
 Терминирование кабелей в модулях RJ-45 производится согласно стандарту TIA/EIA T568B.  
 4.2. Горизонтальная кабельная система.  
 Горизонтальная кабельная система будет выполнена с использованием неэкранированной витой пары категории 5е.  
 Кабели прокладываются по коридорам в коробах, между этажами с специализированных стояках.  
 Во всех проходах стен и перекрытиях предусмотреть прохождение в гильзе диаметром 20 мм и 40мм (в зависимости от кол-ва кабелей и заделкой монтажной противопожарной пеной).  
 При прокладке кабелей соблюдать минимальные расстояния между информационными и электрическими кабелями не менее 200 мм при параллельной прокладке на длине не более 15 метров и их пересечение под углом не менее 15 градусов. При невозможности соблюдения минимальных расстояний прокладки использовать перегородку из пластика или металла между информационными и силовыми линиями.  
 - Все кабели заводятся в центры коммутации.  
 4.3. Магистральная кабельная система.  
 Магистральная кабельная система будет выполнена с использованием неэкранированной витой пары категории 5е и волоконно-оптического кабеля.  
 Кабели прокладываются по коридорам в коробах, между этажами с специализированных стояках.  
 При прокладке кабелей соблюдать минимальные расстояния между информационными и электрическими кабелями не менее 200 мм при параллельной прокладке на длине не более 15 метров и их пересечение под углом не менее 15 градусов. При невозможности соблюдения минимальных расстояний прокладки использовать перегородку из пластика или металла между информационными и силовыми линиями.  
 4.4. Центры коммутации.  
 Центральный центр коммутации расположен в помещениях согласно плану расположения оборудования. В центрах коммутации используются существующие 19-ти дюймовый настенные телекоммуникационные шкафы.  
 В качестве основного центра коммутации используется помещение Серверная располагаемое на 3 этаже.  
 Документация разработана в соответствии с требованиями экологических, санитарно-гигиенических, противопожарных и других норм, действующих на территории Российской Федерации, и обеспечивает безопасную для жизни и здоровья людей эксплуатацию объекта.

Согласовано

Взаим. №	Дата	Инд. № подл.			

						<b>0603-23.22-0Д</b>			
						Капитальный ремонт локальной вычислительной сети здания МБОУ «Гимназия № 8»			
Изм.	Кол.уч.	Лист	№ док.	Подп.	Дата	Муниципальное бюджетное общеобразовательное учреждение «Гимназия №8» 658223, Алтайский край, г. Рубцовск, пер. Гражданский, д. 52	Стадия	Лист	Листов
Разработал	Мантыкова			<i>Толст</i>	2023		П	1	1
Н.контр.ль	Аюпова			<i>Аюпова</i>	2023	Общие данные	000 "Защита дома"		
ГИП	Аюпова			<i>Аюпова</i>	2023				



Согласовано			
Взам. инв. №			
Подп. и дата			
Инв. № подл.			

						0603-23.22-1			
						Капитальный ремонт локальной вычислительной сети здания МБОУ «Гимназия № 8»			
Изм.	Кол.уч.	Лист	№ док.	Подп.	Дата	Муниципальное бюджетное общеобразовательное учреждение «Гимназия №8» 658223, Алтайский край, г. Рубцовск, пер. Гражданский, д. 52	Стадия	Лист	Листов
Разработал				Мантыкова	2023		П	1	1
Н.контр.ль				Аюпова	2023	Схема организации связи	ООО "Защита дома"		
ГИП				Аюпова	2023				

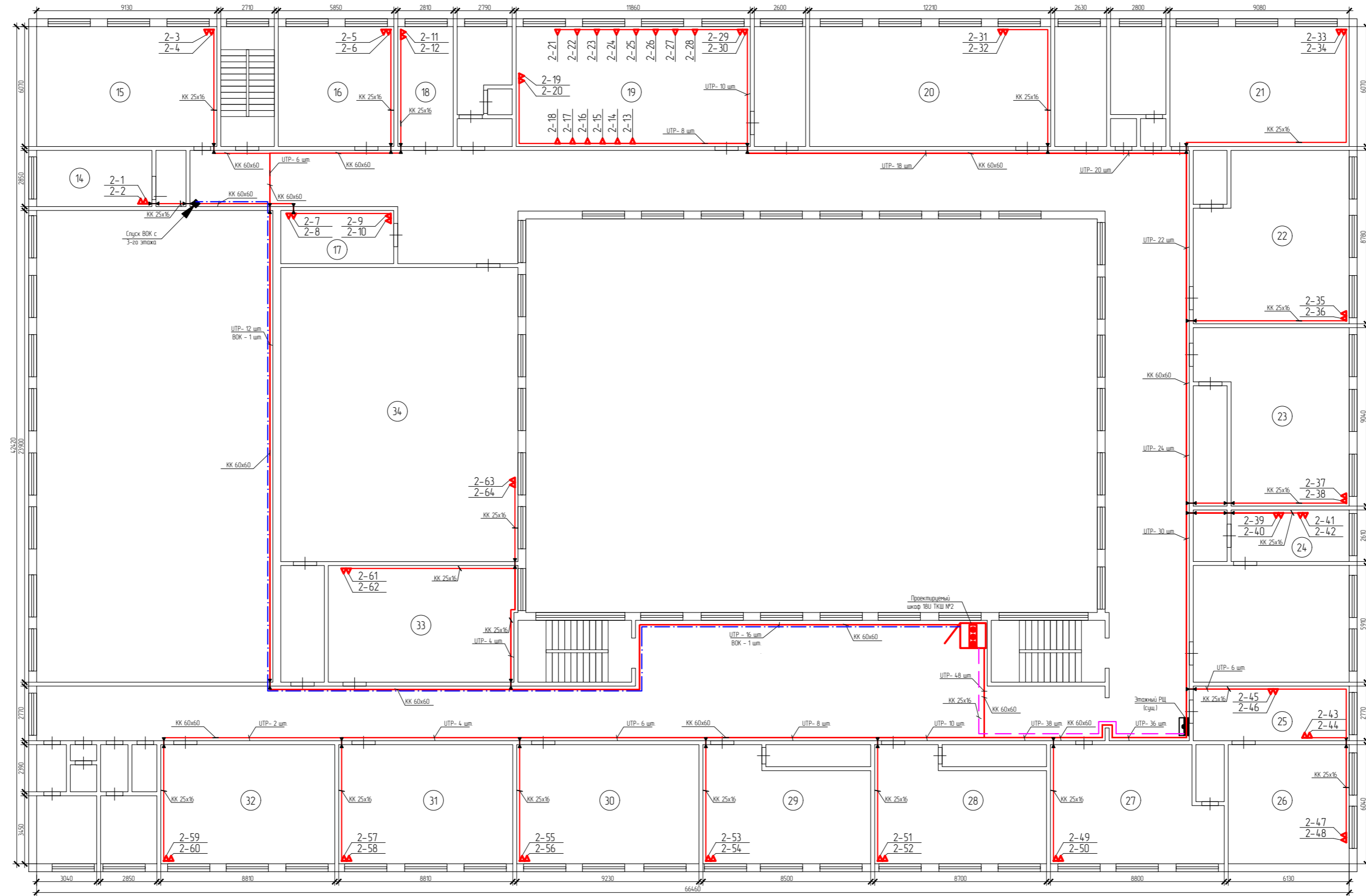


- Условные обозначения:
- накладная розетка 1 порта;
  - накладная розетка 2-х портовая;
  - проектируемый телекоммуникационный шкаф;
  - шкаф пробайвера;
  - трасса прокладки медной линии связи в кабель-канале;
  - трасса прокладки оптической линии связи в кабель-канале;
  - трасса прокладки линии электропитания;
  - существующий щит электропитания;
  - труба закладная.

0603-23.22-2					
Капитальный ремонт локальной вычислительной сети здания МБОУ «Гимназия №8»					
Изм.	Колуч.	Лист	№ док.	Подп.	Дата
Разработал	Мантыкова			<i>М.М.</i>	2023
Муниципальное бюджетное общеобразовательное учреждение «Гимназия №8» 658223, Алтайский край, г. Рудяковский, пер. Гражданский, в. 52					
Н.контр.		Аюпова		<i>А.А.</i>	2023
ГИП		Аюпова		<i>А.А.</i>	2023
План расположения оборудования и кабельных трасс				Стация	Лист
				П	1
				Листов	3
				ООО "Защита дома"	

Согласовано	
Вариант №	
Подп. и дата	
Инд № подл.	

План 2-го этажа  
1200

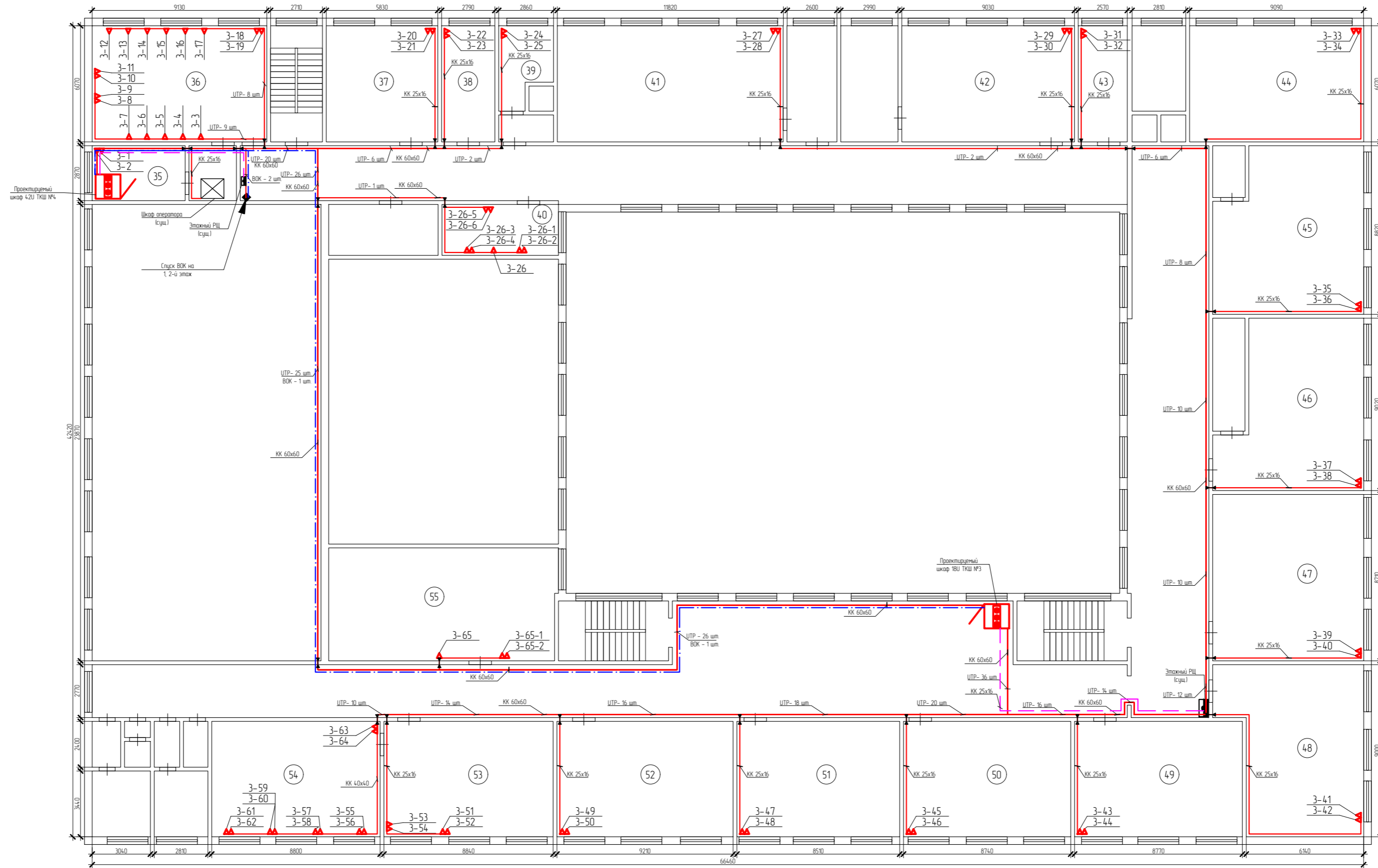


- Условные обозначения:
- накладная розетка 1 порта;
  - накладная розетка 2-х портов;
  - проектируемый телекоммуникационный шкаф;
  - шкаф провайвера;
  - трасса прокладки медной линии связи в кабель-канале;
  - трасса прокладки оптической линии связи в кабель-канале;
  - трасса прокладки линии электропитания;
  - существующий щит электропитания;
  - труба закладная.

Согласовано	
Вариант №	
Подп. и дата	
Инд № подл.	

0603-23.22-2							
Капитальный ремонт локальной вычислительной сети здания МБОУ «Гимназия №8»							
Изм.	Колуч.	Лист	№ док.	Подп.	Дата		
Разработал	Мантыкова	2023					
				Муниципальное бюджетное общеобразовательное учреждение «Гимназия №8» 658223, Алтайский край, г. Рудницк, пер. Гражданский, в 52	Страница	Лист	Листов
				П	2	3	
План расположения оборудования и кабельных трасс							
Н. контроль	Аюпова	2023					
ГИП	Аюпова	2023					
				ООО "Защита дома"			

План 3-го этажа  
1200

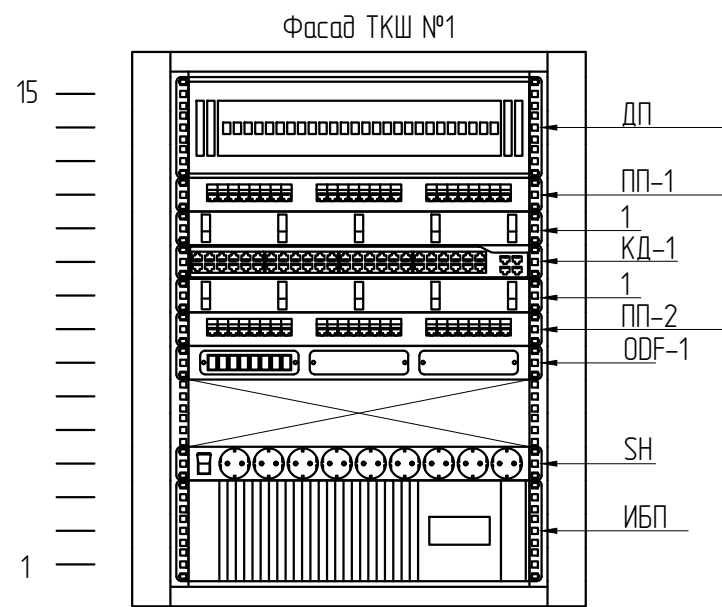


Условные обозначения:

- накладная розетка 1 порта;
- накладная розетка 2-х портов;
- проектируемый телекоммуникационный шкаф;
- шкаф пробайвера;
- трасса прокладки медной линии связи в кабель-канале;
- трасса прокладки оптической линии связи в кабель-канале;
- трасса прокладки линии электропитания;
- существующий щит электропитания;
- труба закладная.

Согласовано	
Вариант №	
Подп. и дата	
Инд № подл.	

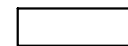
0603-23.22-2					
Капитальный ремонт локальной вычислительной сети здания МБОУ «Гимназия №8»					
Изм.	Колуч.	Лист	№ док.	Подп.	Дата
Разработал	Мантыкова	3		<i>Man</i>	2023
Муниципальное бюджетное общеобразовательное учреждение «Гимназия №8» 658223, Алтайский край, г. Рудницк, пер. Гражданский, в 52					
Н.контр. Аюпова			Г.ИП Аюпова		2023
План расположения оборудования и кабельных трасс					
			Стация		Лист
			П		3
			Листов		3
ООО "Защита дома"					



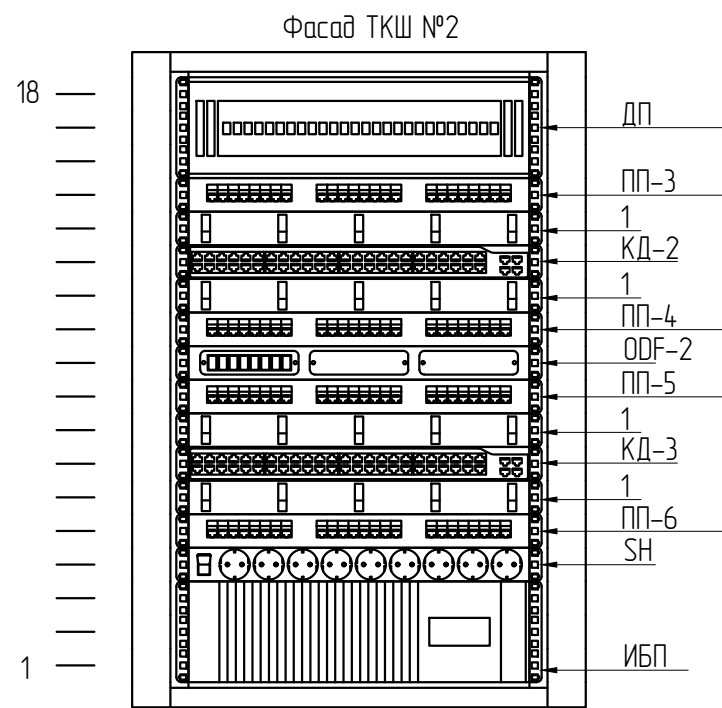
Поз.	Обозначение	Наименование	Кол-во	Ед. изм.	Примечание
	ТШК	Шкаф сетевой 19" ШТ-НСр 15U 600x550 мм со стеклянной дверью	1	шт	
	КД-Х	1U Управляемый коммутатор уровня L2, 48 портов 10/100/1000BASE-T, 4 порта 100/1000Base-X SFP, 16K MAC-адресов, 4K VLAN, 8 QoS, питание 100-240V AC (SNR-S2985G-48T)	1	шт	
	ПП-Х	1U патч-панель кат 5е UTP, 24 порта	2	шт	
	ШН	1U Блок розеток 8 мест PDU (немец. станд.) с LED выкл. 1U, вилка нем. стандарта, профиль ПВХ с автоматом	1	шт	
	ИБП	3U Однофазный ИБП, SNR Line-Interactive. 800Ва, 480Вт 1x7Ач	1	шт	
	ДП	3U DIN рейка в корпусе 19"	1	шт	
	ODF-Х	1U Кросс оптический ШКОС-Л-1U/2-8-SC-8-SC/APC	1	шт	
	ШЗ шкафа	Шина заземления	1	шт	
1		1U Кабельный органайзер 19" 1U 4 кольца, серый	2	шт	

Примечание: 1. Шина заземления размещается на обратной стороне телекоммуникационного шкафа.  
2. Заземление телекоммуникационного шкафа выполнено от этажной ШЗ

						0603-23.22-3			
						Капитальный ремонт локальной вычислительной сети здания МБОУ «Гимназия №8»			
Изм.	Кол.уч.	Лист	№ док.	Подп.	Дата	Муниципальное бюджетное общеобразовательное учреждение «Гимназия №8» 658223, Алтайский край, г. Рубцовск, пер. Гражданский, д. 52	Стадия	Лист	Листов
Разработал	Мантыкова			<i>Толст</i>	2023		П	1	4
Н.контроль	Аюпова			<i>Аюпова</i>	2023	Схема размещения оборудования в телекоммуникационном шкафу	ООО "Защита дома"		
ГИП	Аюпова			<i>Аюпова</i>	2023				

Условные обозначения:  
 - проектируемое оборудование;

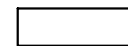
Согласовано			
Взам. инв. №			
Подп. и дата			
Инв. № подл.			



Поз.	Обозначение	Наименование	Кол-во	Ед. изм.	Примечание
	ТШК	Шкаф сетевой 19" ШТ-НСр 18U 600x550 мм со стеклянной дверью	1	шт	
	КД-Х	1U Управляемый коммутатор уровня L2, 48 портов 10/100/1000BASE-T, 4 порта 100/1000Base-X SFP, 16K MAC-адресов, 4K VLAN, 8 QoS, питание 100-240V AC (SNR-S2985G-48T)	2	шт	
	ПП-Х	1U патч-панель кат 5е UTP, 24 порта	4	шт	
	SH	1U Блок розеток 8 мест PDU (немец. станд.) с LED выкл. 1U, вилка нем. стандарта, профиль ПВХ с автоматом	1	шт	
	ИБП	3U Однофазный ИБП, SNR Line-Interactive. 800Ва, 480Вт 1x7Ач	1	шт	
	ДП	3U DIN рейка в корпусе 19"	1	шт	
	ODF-X	1U Кросс оптический ШКОС-Л-1U/2-8-SC-8-SC/APC	1	шт	
	ШЗ шкафа	Шина заземления	1	шт	
1		1U Кабельный органайзер 19" 1U 4 кольца, серый	4	шт	

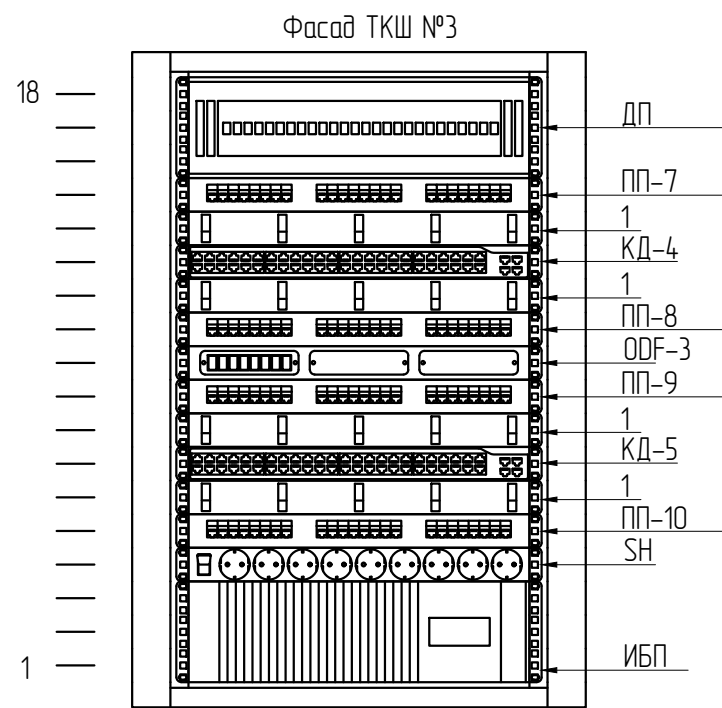
Примечание: 1. Шина заземления размещается на обратной стороне телекоммуникационного шкафа.  
2. Заземление телекоммуникационного шкафа выполнено от этажной ШЗ

Согласовано			
Взам. инв. №			
Подп. и дата			
Инв. № подл.			

Условные обозначения:  
 - проектируемое оборудование;

						0603-23.22-3			
						Капитальный ремонт локальной вычислительной сети здания МБОУ «Гимназия № 8»			
Изм.	Кол.уч.	Лист	№ док.	Подп.	Дата	Муниципальное бюджетное общеобразовательное учреждение «Гимназия №8» 658223, Алтайский край, г. Рубцовск, пер. Гражданский, д. 52	Стадия	Лист	Листов
Разработал		Мантыкова		<i>Толст</i>	2023		П	2	4
Н.контр.оль		Аюпова		<i>Аюпова</i>	2023	Схема размещения оборудования в телекоммуникационном шкафу	ООО "Защита дома"		
ГИП		Аюпова		<i>Аюпова</i>	2023				

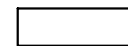




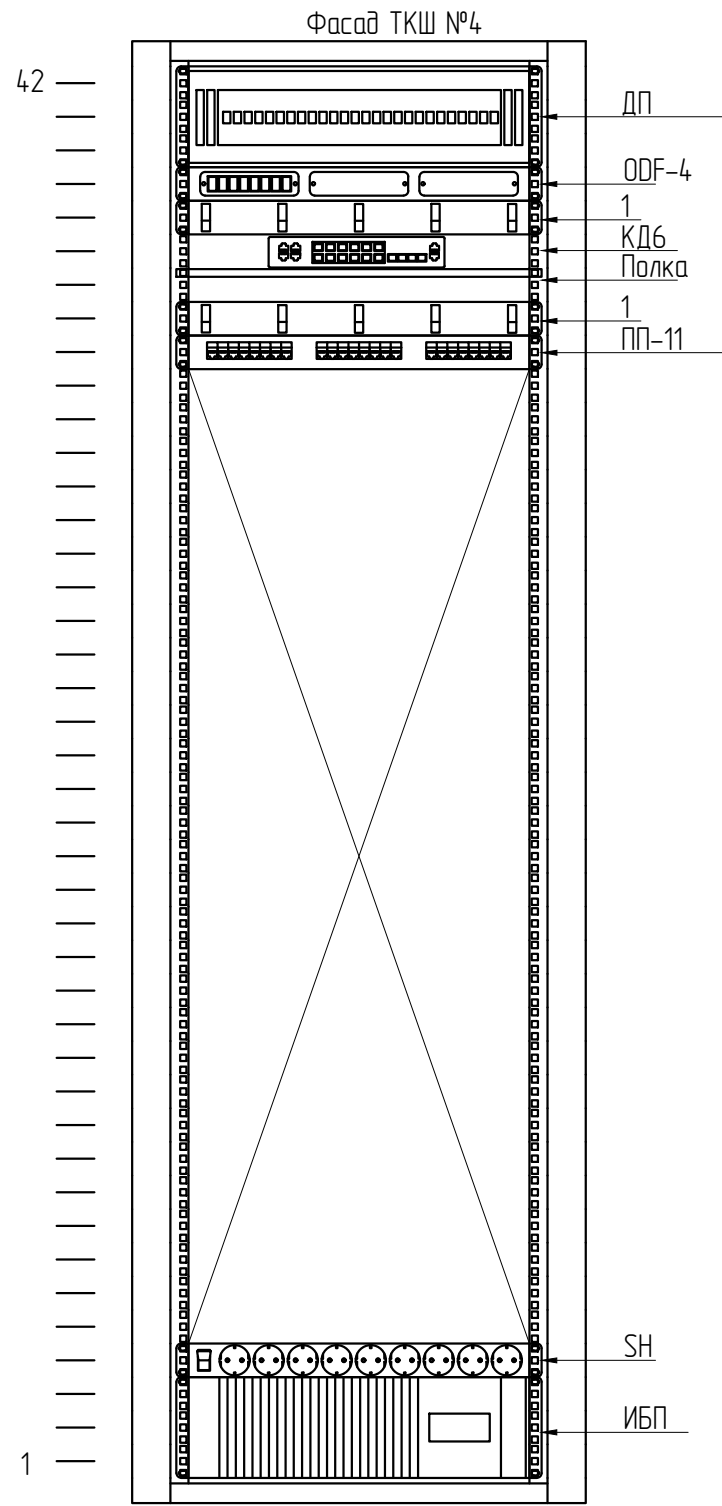
Поз.	Обозначение	Наименование	Кол-во	Ед. изм.	Примечание
	ТШК	Шкаф сетевой 19" ШТ-НСр 18U 600x550 мм со стеклянной дверью	1	шт	
	КД-Х	1U Управляемый коммутатор уровня L2, 48 портов 10/100/1000BASE-T, 4 порта 100/1000Base-X SFP, 16K MAC-адресов, 4K VLAN, 8 QoS, питание 100-240V AC (SNR-S2985G-48T)	2	шт	
	ПП-Х	1U патч-панель кат 5е UTP, 24 порта	4	шт	
	SH	1U Блок розеток 8 мест PDU (немец. станд.) с LED выкл. 1U, вилка нем. стандарта, профиль ПВХ с автоматом	1	шт	
	ИБП	3U Однофазный ИБП, SNR Line-Interactive. 800Ва, 480Вм 1x7Ач	1	шт	
	ДП	3U DIN рейка в корпусе 19"	1	шт	
	ODF-Х	1U Кросс оптический ШКОС-Л-1U/2-8-SC-8-SC/APC	1	шт	
	ШЗ шкафа	Шина заземления	1	шт	
1		1U Кабельный органайзер 19" 1U 4 кольца, серый	4	шт	

Примечание: 1. Шина заземления размещается на обратной стороне телекоммуникационного шкафа.  
2. Заземление телекоммуникационного шкафа выполнено от этажной ШЗ

Согласовано			
Взам. инв. №			
Подп. и дата			
Инв. № подл.			

Условные обозначения:  
 - проектируемое оборудование;

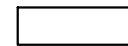
						0603-23.22-3			
						Капитальный ремонт локальной вычислительной сети здания МБОУ «Гимназия № 8»			
Изм.	Кол.уч.	Лист	№ док.	Подп.	Дата	Муниципальное бюджетное общеобразовательное учреждение «Гимназия №8» 658223, Алтайский край, г. Рубцовск, пер. Гражданский, д. 52	Стадия	Лист	Листов
Разработал		Мантыкова		<i>Толст</i>	2023		П	3	4
Н.контр.оль		Аюпова		<i>Аюпова</i>	2023	Схема размещения оборудования в телекоммуникационном шкафу	ООО "Защита дома"		
ГИП		Аюпова		<i>Аюпова</i>	2023				



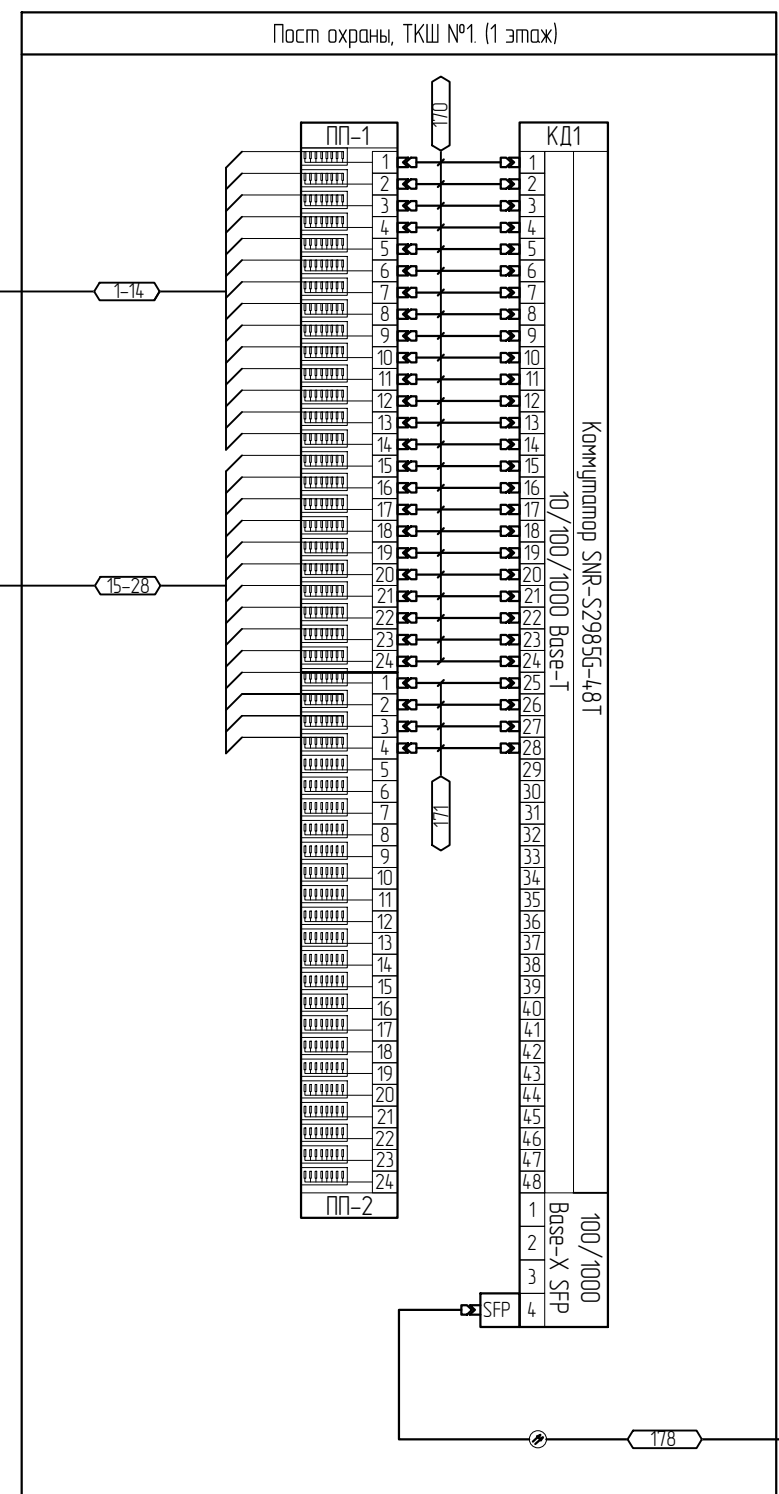
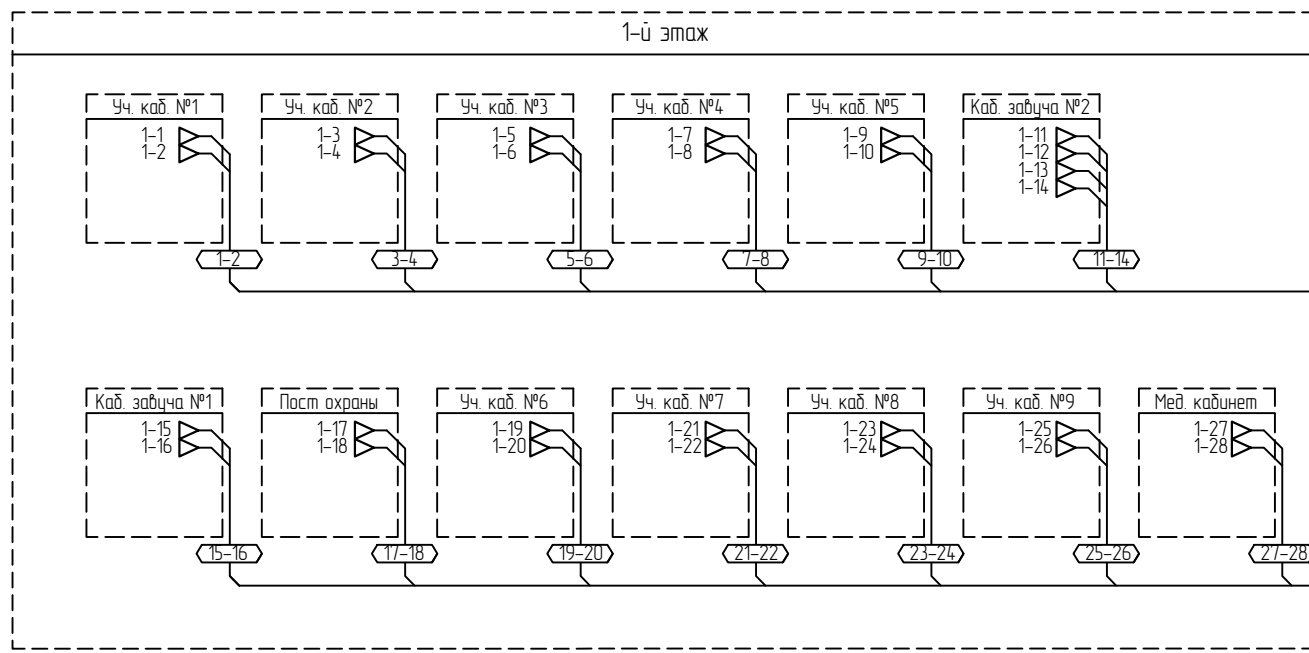
Поз.	Обозначение	Наименование	Кол-во	Ед. изм.	Примечание
	ТШК	Шкаф телекоммуникац 19" ШТ-НП 42U 600x600 мм со стеклянной дверью	1	шт	
	КД-Х	1U Управляемый коммутатор уровня L3, 4 комбо-порта 10/100/1000BaseT/1000BaseX SFP, 8 портов 1000BaseX SFP, 4 порта 10G SFP+	1	шт	
	ПП-Х	1U патч-панель кат.5е UTP, 24 порта	1	шт	
	SH	1U Блок розеток 8 мест PDU (немец. станд.) с LED выкл. 1U, вилка нем. стандарта, профиль ПВХ с автоматом	1	шт	
	ИБП	3U Однофазный ИБП, SNR Line-Interactive. 800Ва, 480Вт 1x7Ач	1	шт	
	ДП	3U DIN рейка в корпусе 19"	1	шт	
	ODF-Х	1U Кросс оптический ШКОС-Л-1U/2-24-SC-24-SC/APC	1	шт	
	ШЗ шкафа	Шина заземления	1	шт	
1		1U Кабельный органайзер 19" 1U 4 кольца, серый	2	шт	

Примечание: 1. Шина заземления размещается на обратной стороне телекоммуникационного шкафа.  
2. Заземление телекоммуникационного шкафа выполнено от этажной ШЗ

Согласовано			
Взам. инв. №			
Подп. и дата			
Инв. № подл.			

Условные обозначения:  
 - проектируемое оборудование;

						0603-23.22-3			
						Капитальный ремонт локальной вычислительной сети здания МБОУ «Гимназия № 8»			
Изм.	Кол.уч.	Лист	№ док.	Подп.	Дата	Муниципальное бюджетное общеобразовательное учреждение «Гимназия №8» 658223, Алтайский край, г. Рубцовск, пер. Гражданский, д. 52	Стадия	Лист	Листов
Разработал	Мантыкова			<i>Толст</i>	2023		П	4	4
Н.контр.оль	Аюпова			<i>Аюпова</i>	2023	Схема размещения оборудования в телекоммуникационном шкафу	ООО "Защита дома"		
ГИП	Аюпова			<i>Аюпова</i>	2023				

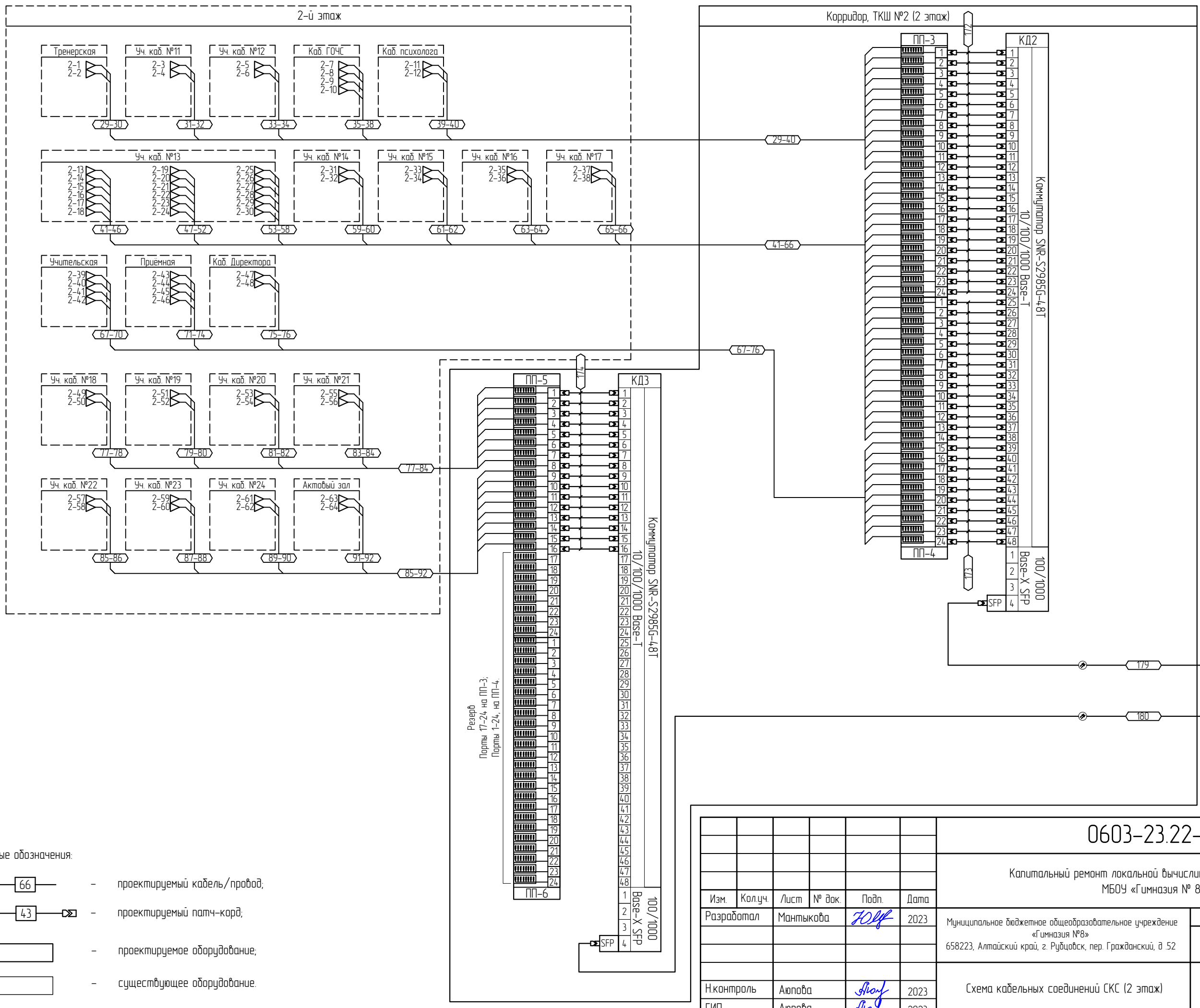


В ТКШ №4 (3 этаж) Серверная,  
к КД-6, 5 порт. Через ODF-1 1 порт.

Согласовано			
Взаим. инв. №			
Подп. и дата			
Инв. № подл.			

- Условные обозначения:
- проектируемый кабель/провод;
  - проектируемый патч-корд;
  - проектируемое оборудование;
  - существующее оборудование.

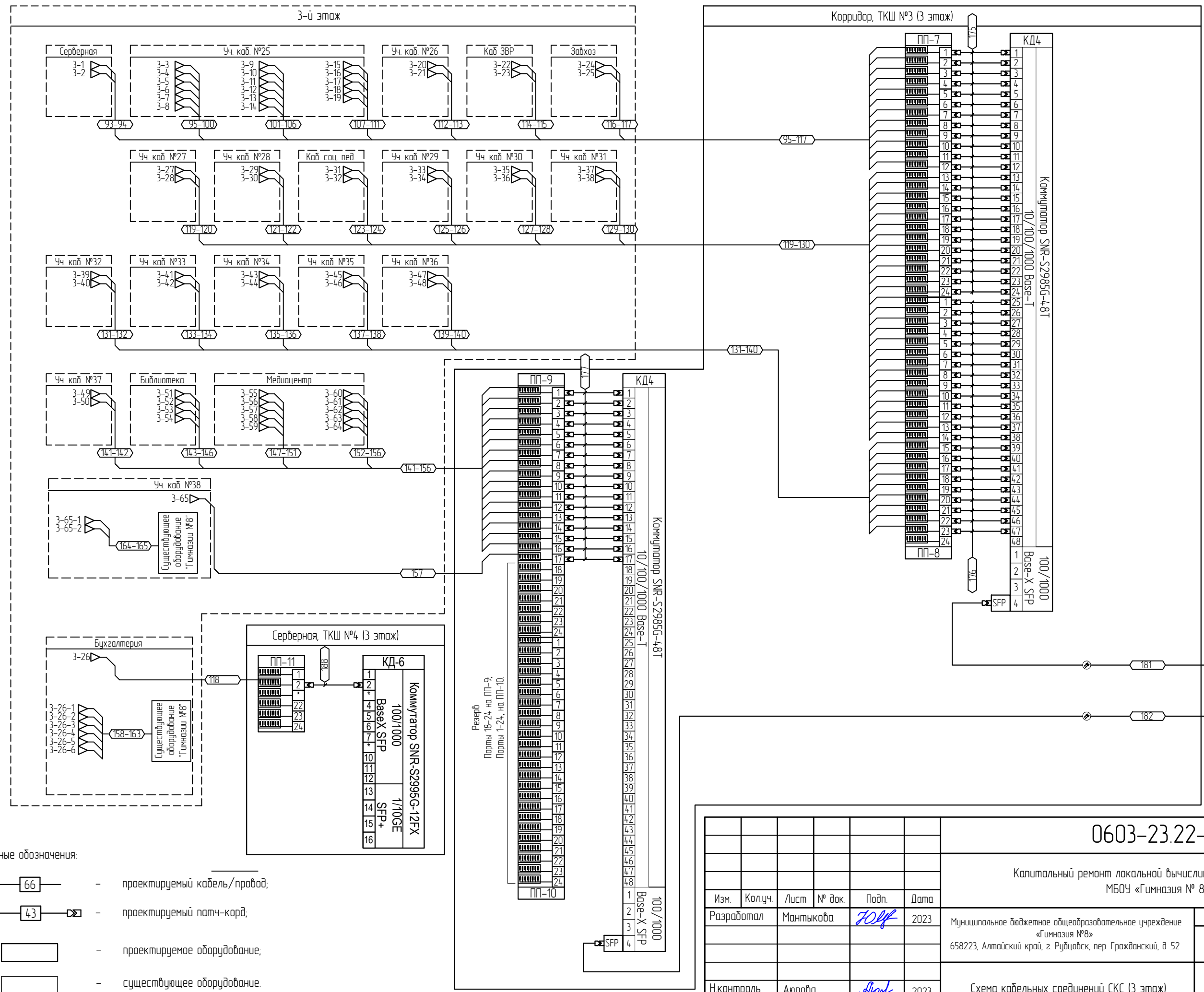
						<b>0603-23.22-4</b>			
						Капитальный ремонт локальной вычислительной сети здания МБОУ «Гимназия № 8»			
Изм.	Кол.уч.	Лист	№ док.	Подп.	Дата	Муниципальное бюджетное общеобразовательное учреждение «Гимназия №8» 658223, Алтайский край, г. Рубцовск, пер. Гражданский, д. 52	Стадия	Лист	Листов
Разработал				<i>Мантыкова</i>	2023		П	1	4
Н.контр.оль				<i>Аюпова</i>	2023	Схема кабельных соединений СКС (1 этаж)	ООО "Защита дома"		
ГИП				<i>Аюпова</i>	2023				



Согласовано			
Взаим. инв. №			
Подп. и дата			
Инв. № подл.			

- Условные обозначения:
- 66 — проектируемый кабель/провод;
  - 43 — проектируемый патч-корд;
  - проектируемое оборудование;
  - существующее оборудование.

<b>0603-23.22-4</b>					
Капитальный ремонт локальной вычислительной сети здания МБОУ «Гимназия № 8»					
Изм.	Кол.уч.	Лист	№ док.	Подп.	Дата
Разработал	Мантыкова			<i>Толст</i>	2023
Муниципальное бюджетное общеобразовательное учреждение «Гимназия №8» 658223, Алтайский край, г. Рубцовск, пер. Гражданский, д. 52					
Н.контр.оль			Аюпова	<i>Аюпова</i>	2023
ГИП			Аюпова	<i>Аюпова</i>	2023
Схема кабельных соединений СКС (2 этаж)					000 "Защита дома"



Согласовано			
Взаим.инг.№			
Подп. и дата			
Инв.№ подл.			

- Условные обозначения:
- 66 - проектируемый кабель/провод;
  - 43 - проектируемый патч-корд;
  - проектируемое оборудование;
  - существующее оборудование.

В ТКШ №4 (3 этаж) Серверная, к КД-6, 8 порт. Через ODF-3 1 порт.

В ТКШ №4 (3 этаж) Серверная, к КД-6, 9 порт. Через ODF-3 3 порт.

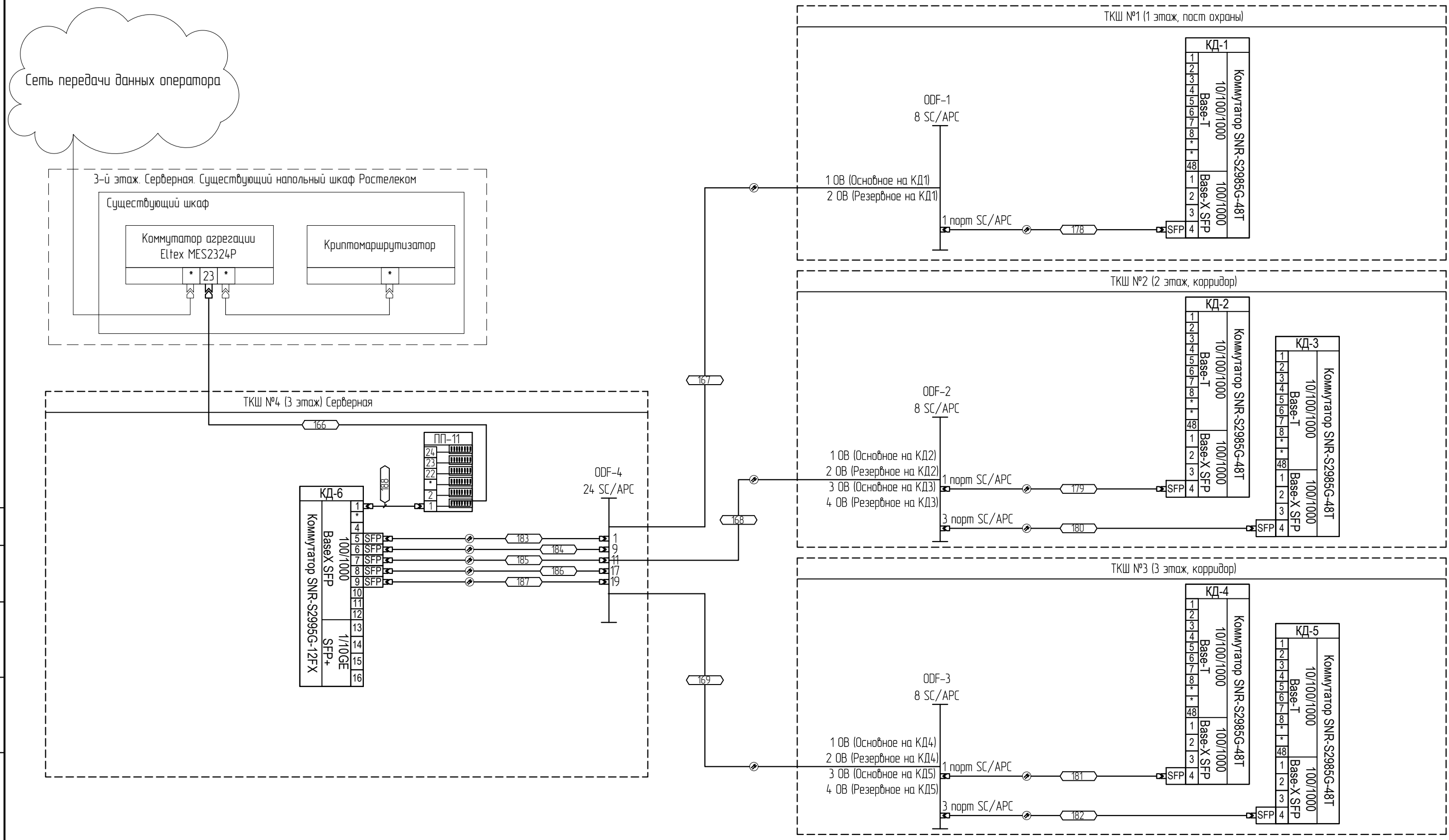
**0603-23.22-4**

Капитальный ремонт локальной вычислительной сети здания  
МБОУ «Гимназия № 8»

Изм.	Кол.уч.	Лист	№ док.	Подп.	Дата	Муниципальное бюджетное общеобразовательное учреждение «Гимназия №8» 658223, Алтайский край, г. Рубцовск, пер. Гражданский, д. 52	Стадия	Лист	Листов
Разработал		Мантыкова		<i>Толст</i>	2023		П	3	4
Н.контр.оль		Аюпова		<i>Аюпова</i>	2023				
ГИП		Аюпова		<i>Аюпова</i>	2023				

Схема кабельных соединений СКС (3 этаж)

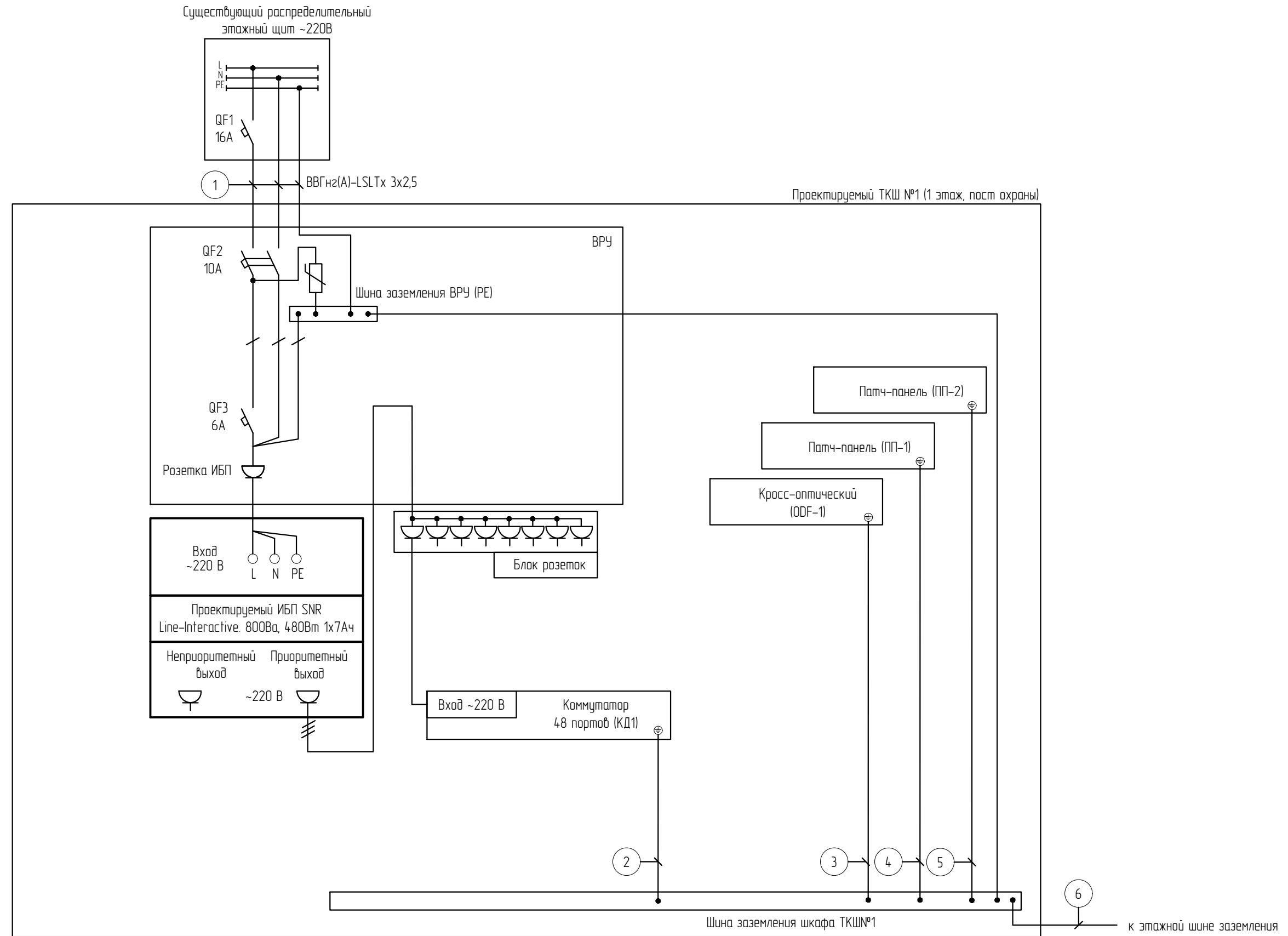
ООО "Защита дома"



Согласовано				
Взаимный №				
Подп. и дата				
Инд. № подл.				

- Условные обозначения:
- 66 — проектируемый кабель/провод;
  - 43 — проектируемый патч-корд;
  - — проектируемое оборудование;
  - — существующее оборудование.

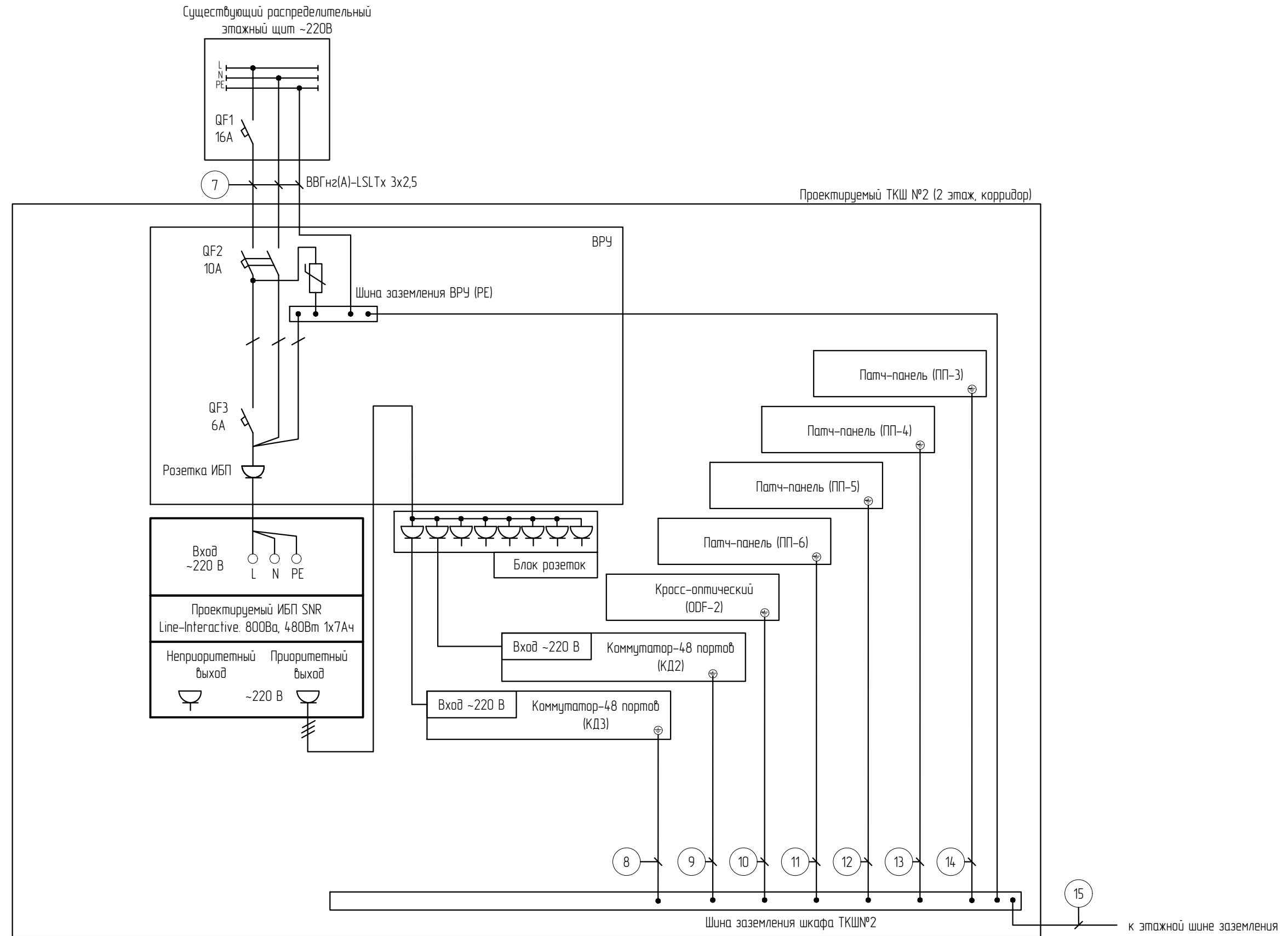
						0603-23.22-4			
						Капитальный ремонт локальной вычислительной сети здания МБОУ «Гимназия № 8»			
Изм.	Кол.уч.	Лист	№ док.	Подп.	Дата	Муниципальное бюджетное общеобразовательное учреждение «Гимназия №8» 658223, Алтайский край, г. Рубцовск, пер. Гражданский, д. 52	Стадия	Лист	Листов
Разработал				Мантыкова	2023		П	4	4
Н.контроль				Аюпова	2023	Схема кабельных соединений СКС	000 "Защита дома"		
ГИП				Аюпова	2023				



Согласовано			
Взам. инв. №			
Подп. и дата			
Инв. № подл.			

Примечание:  
 Кабели без позиции – штатные, поставляемые в комплекте с оборудованием  
 \* – заземление ИБП осуществляется от 3-го контакта розетки устанавливаемой в ВПУ

						0603-23.22-5			
						Капитальный ремонт локальной вычислительной сети здания МБОУ «Гимназия № 8»			
Изм.	Кол.уч.	Лист	№ док.	Подп.	Дата	Муниципальное бюджетное общеобразовательное учреждение «Гимназия №8» 658223, Алтайский край, г. Рубцовск, пер. Гражданский, д. 52	Стадия	Лист	Листов
Разработал		Мантыкова		<i>Толст</i>	2023		П	1	4
Н.контр.оль		Аюпова		<i>Аюпова</i>	2023	Принципиальная схема электропитания телекоммуникационного шкафа ТКШ №1 (1 этаж)	ООО "Защита дома"		
ГИП		Аюпова		<i>Аюпова</i>	2023				

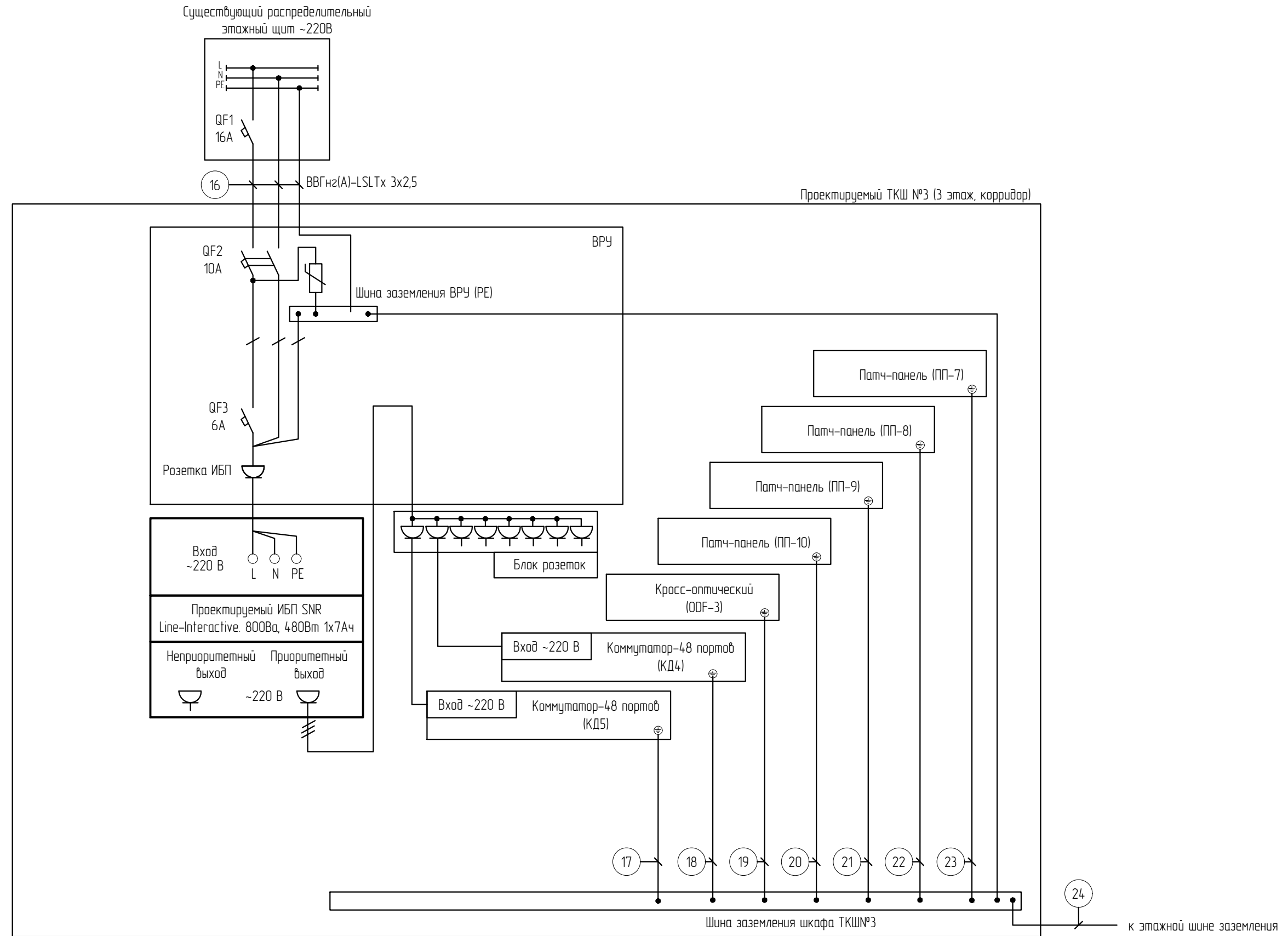


Согласовано			
Взам. инв. №			
Подп. и дата			
Инв. № подл.			

Примечание:  
 Кабели без позиции – штатные, поставляемые в комплекте с оборудованием  
 \* – заземление ИБП осуществляется от 3-го контакта розетки устанавливаемой в ВРУ

						0603-23.22-5			
						Капитальный ремонт локальной вычислительной сети здания МБОУ «Гимназия № 8»			
Изм.	Кол.уч.	Лист	№ док.	Подп.	Дата	Муниципальное бюджетное общеобразовательное учреждение «Гимназия №8» 658223, Алтайский край, г. Рубцовск, пер. Гражданский, д. 52	Стадия	Лист	Листов
Разработал		Мантыкова		<i>Толст</i>	2023		П	2	4
Н.контр.оль		Аюпова		<i>Аюпова</i>	2023	Принципиальная схема электропитания телекоммуникационного шкафа ТКШ №2 (2 этаж)	ООО "Защита дома"		
ГИП		Аюпова		<i>Аюпова</i>	2023				



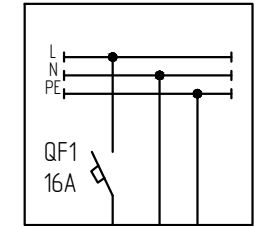


Согласовано			
Взам. инв. №			
Подп. и дата			
Инв. № подл.			

Примечание:  
 Кабели без позиции – штатные, поставляемые в комплекте с оборудованием  
 \*-заземление ИБП осуществляется от 3-го контакта розетки устанавливаемой в ВРУ

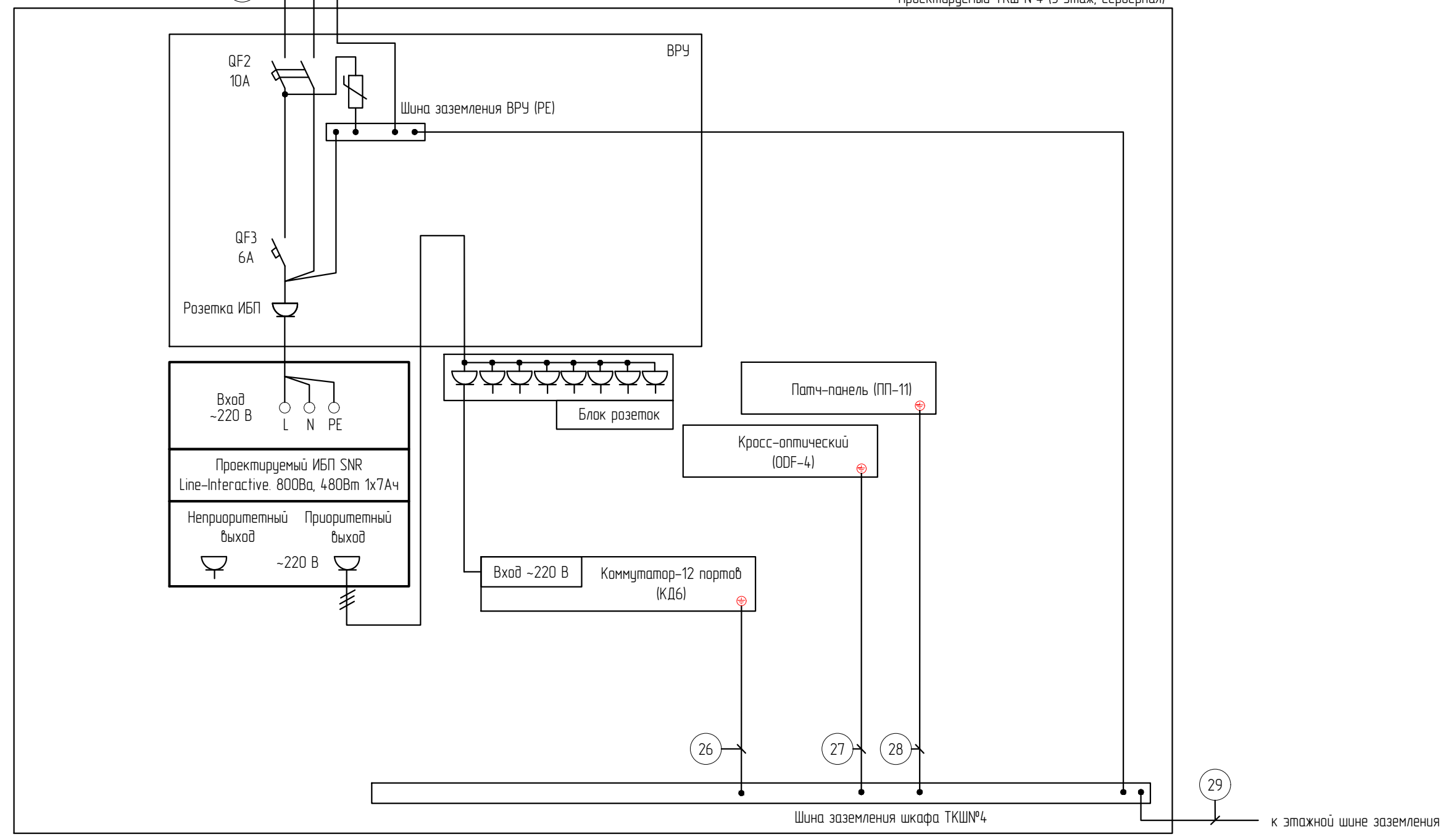
						0603-23.22-5			
						Капитальный ремонт локальной вычислительной сети здания МБОУ «Гимназия № 8»			
Изм.	Кол.уч.	Лист	№ док.	Подп.	Дата	Муниципальное бюджетное общеобразовательное учреждение «Гимназия №8» 658223, Алтайский край, г. Рубцовск, пер. Гражданский, д. 52	Стадия	Лист	Листов
Разработал		Мантыкова		<i>Толст</i>	2023		П	3	4
Н.контр.оль		Аюпова		<i>Аюпова</i>	2023	Принципиальная схема электропитания телекоммуникационного шкафа ТКШ №3 (3 этаж)	ООО "Защита дома"		
ГИП		Аюпова		<i>Аюпова</i>	2023				

Существующий распределительный  
этажный щит ~220В



25 ВВГнг(А)-LSLTx 3x2,5

Проектируемый ТКШ №4 (3 этаж, серверная)



Согласовано


Взам. инв. №

Подп. и дата

Инв. № подл.

Примечание:  
 Кабели без позиции – штатные, поставляемые в комплекте с оборудованием  
 \* – заземление ИБП осуществляется от 3-го контакта розетки устанавливаемой в ВРУ

						<b>0603-23.22-5</b>			
						Капитальный ремонт локальной вычислительной сети здания МБОУ «Гимназия № 8»			
Изм.	Кол.уч.	Лист	№ док.	Подп.	Дата	Муниципальное бюджетное общеобразовательное учреждение «Гимназия №8» 658223, Алтайский край, г. Рубцовск, пер. Гражданский, д. 52	Стадия	Лист	Листов
Разработал	Мантыкова			<i>Толст</i>	2023		П	4	4
						Принципиальная схема электропитания телекоммуникационного шкафа ТКШ (3 этаж)			
Н.контр.оль	Аюпова			<i>Аюпова</i>	2023				ООО "Защита дома"
ГИП	Аюпова			<i>Аюпова</i>	2023				

№	Трасса												Марка и емкость кабелей	Количество кусков	Длина, м					Общая длина, м	Примечание
	Начало						Конец								по констр.	по стене	в каб-канеле	в гофр. трубе	в мет. рукаве		
	№ корпуса	Этаж	№ пом.	№ стойки	№ оборудования	№ порта	№ корпуса	Этаж	№ пом.	№ стойки	№ оборудования	№ порта									
1	1	1	Уч.каб. №1	-	1-1	-	1	1	Пост охраны	ТКШ №1	Патч-панель (ПП1)	1	U/UTP Cat5e 4x2x0,52	1	2	-	98	-	-	100	
2	1	1	Уч.каб. №1	-	1-2	-	1	1	Пост охраны	ТКШ №1	Патч-панель (ПП1)	2	U/UTP Cat5e 4x2x0,52	1	2	-	98	-	-	100	
3	1	1	Уч.каб. №2	-	1-3	-	1	1	Пост охраны	ТКШ №1	Патч-панель (ПП1)	3	U/UTP Cat5e 4x2x0,52 Outdoor	1	2	-	80	-	-	82	
4	1	1	Уч.каб. №2	-	1-4	-	1	1	Пост охраны	ТКШ №1	Патч-панель (ПП1)	4	U/UTP Cat5e 4x2x0,52	1	2	-	80	-	-	82	
5	1	1	Уч.каб. №3	-	1-5	-	1	1	Пост охраны	ТКШ №1	Патч-панель (ПП1)	5	U/UTP Cat5e 4x2x0,52	1	2	-	69	-	-	71	
6	1	1	Уч.каб. №3	-	1-6	-	1	1	Пост охраны	ТКШ №1	Патч-панель (ПП1)	6	U/UTP Cat5e 4x2x0,52	1	2	-	69	-	-	71	
7	1	1	Уч.каб. №4	-	1-7	-	1	1	Пост охраны	ТКШ №1	Патч-панель (ПП1)	7	U/UTP Cat5e 4x2x0,52	1	2	-	58	-	-	60	
8	1	1	Уч.каб. №4	-	1-8	-	1	1	Пост охраны	ТКШ №1	Патч-панель (ПП1)	8	U/UTP Cat5e 4x2x0,52	1	2	-	58	-	-	60	
9	1	1	Уч.каб. №5	-	1-9	-	1	1	Пост охраны	ТКШ №1	Патч-панель (ПП1)	9	U/UTP Cat5e 4x2x0,52	1	2	-	62	-	-	64	
10	1	1	Уч.каб. №5	-	1-10	-	1	1	Пост охраны	ТКШ №1	Патч-панель (ПП1)	10	U/UTP Cat5e 4x2x0,52	1	2	-	62	-	-	64	
11	1	1	Каб. завуча №2	-	1-11	-	1	1	Пост охраны	ТКШ №1	Патч-панель (ПП1)	11	U/UTP Cat5e 4x2x0,52	1	2	-	52	-	-	54	
12	1	1	Каб. завуча №2	-	1-12	-	1	1	Пост охраны	ТКШ №1	Патч-панель (ПП1)	12	U/UTP Cat5e 4x2x0,52	1	2	-	52	-	-	54	
13	1	1	Каб. завуча №2	-	1-13	-	1	1	Пост охраны	ТКШ №1	Патч-панель (ПП1)	13	U/UTP Cat5e 4x2x0,52	1	2	-	54	-	-	56	
14	1	1	Каб. завуча №2	-	1-14	-	1	1	Пост охраны	ТКШ №1	Патч-панель (ПП1)	14	U/UTP Cat5e 4x2x0,52	1	2	-	54	-	-	56	
15	1	1	Каб. завуча №1	-	1-15	-	1	1	Пост охраны	ТКШ №1	Патч-панель (ПП1)	15	U/UTP Cat5e 4x2x0,52	1	2	-	47	-	-	49	

Примечание:

- Таблица кабельных соединений не является основанием для нарезки кабеля по длине. Кабель нарезается по фактически промеренной трассе.
- Кабель в гофротрубе прокладывается при наличии фальшпотолка.

0603-23.22-6

Капитальный ремонт локальной вычислительной сети здания  
МБОУ «Гимназия № 8»

Изм.	Кол.уч.	Лист	№ док.	Подп.	Дата	Муниципальное бюджетное общеобразовательное учреждение «Гимназия №8» 658223, Алтайский край, г. Рубцовск, пер. Гражданский, д. 52	Стадия	Лист	Листов
Разработал		Мантыкова		<i>Толст</i>	2023			П	1
Н.контр.оль		Аюпова		<i>Аюпова</i>	2023	Таблица кабельных соединений СКС		ООО "Защита дома"	
ГИП		Аюпова		<i>Аюпова</i>	2023				

Согласовано

Взаим.№

Подп. и дата

Инд.№ подл.

№	Трасса												Марка и емкость кабелей	Количество кусков	Длина, м					Общая длина, м	Примечание
	Начало						Конец								по констр.	по стене	в каб-канеле	в гофр. трубе	в мет. рукаве		
	№ корпуса	Этаж	№ пом.	№ стойки	№ оборудования	№ порта	№ корпуса	Этаж	№ пом.	№ стойки	№ оборудования	№ порта									
16	1	1	Каб. завуча №1	-	1-16	-	1	1	Пост охраны	ТКШ №1	Патч-панель (ПП1)	16	U/UTP Cat5e 4x2x0,52	1	2	-	47	-	-	49	
17	1	1	Пост охраны	-	1-17	-	1	1	Пост охраны	ТКШ №1	Патч-панель (ПП1)	17	U/UTP Cat5e 4x2x0,52	1	2	-	16	-	-	18	
18	1	1	Пост охраны	-	1-18	-	1	1	Пост охраны	ТКШ №1	Патч-панель (ПП1)	18	U/UTP Cat5e 4x2x0,52	1	2	-	16	-	-	18	
19	1	1	Уч.каб. №6	-	1-19	-	1	1	Пост охраны	ТКШ №1	Патч-панель (ПП1)	19	U/UTP Cat5e 4x2x0,52	1	2	-	50	-	-	52	
20	1	1	Уч.каб. №6	-	1-20	-	1	1	Пост охраны	ТКШ №1	Патч-панель (ПП1)	20	U/UTP Cat5e 4x2x0,52	1	2	-	50	-	-	52	
21	1	1	Уч.каб. №7	-	1-21	-	1	1	Пост охраны	ТКШ №1	Патч-панель (ПП1)	21	U/UTP Cat5e 4x2x0,52	1	2	-	60	-	-	62	
22	1	1	Уч.каб. №7	-	1-22	-	1	1	Пост охраны	ТКШ №1	Патч-панель (ПП1)	22	U/UTP Cat5e 4x2x0,52	1	2	-	60	-	-	62	
23	1	1	Уч.каб. №8	-	1-23	-	1	1	Пост охраны	ТКШ №1	Патч-панель (ПП1)	23	U/UTP Cat5e 4x2x0,52	1	2	-	78	-	-	80	
24	1	1	Уч.каб. №8	-	1-24	-	1	1	Пост охраны	ТКШ №1	Патч-панель (ПП1)	24	U/UTP Cat5e 4x2x0,52	1	2	-	78	-	-	80	
25	1	1	Уч.каб. №9	-	1-25	-	1	1	Пост охраны	ТКШ №1	Патч-панель (ПП2)	1	U/UTP Cat5e 4x2x0,52	1	2	-	93	-	-	95	
26	1	1	Уч.каб. №9	-	1-26	-	1	1	Пост охраны	ТКШ №1	Патч-панель (ПП2)	2	U/UTP Cat5e 4x2x0,52	1	2	-	93	-	-	95	
27	1	1	Мед. кабинет	-	1-27	-	1	1	Пост охраны	ТКШ №1	Патч-панель (ПП2)	3	U/UTP Cat5e 4x2x0,52	1	2	-	105	-	-	107	
28	1	1	Мед. кабинет	-	1-28	-	1	1	Пост охраны	ТКШ №1	Патч-панель (ПП2)	4	U/UTP Cat5e 4x2x0,52	1	2	-	105	-	-	107	
29	1	2	Тренер-ская	-	2-1	-	1	2	Корридор	ТКШ №2	Патч-панель (ПП3)	1	U/UTP Cat5e 4x2x0,52	1	2	-	96	-	-	98	
30	1	2	Тренер-ская	-	2-2	-	1	2	Корридор	ТКШ №2	Патч-панель (ПП3)	2	U/UTP Cat5e 4x2x0,52	1	2	-	96	-	-	98	

Примечание:  
1. Таблица кабельных соединений не является основанием для нарезки кабеля по длине. Кабель нарезается по фактически промеренной трассе.  
2. Кабель в гофротрубе прокладывается при наличии фальшпотолка.

						0603-23.22-6			
						Капитальный ремонт локальной вычислительной сети здания МБОУ «Гимназия № 8»			
Изм.	Кол.уч.	Лист	№ док.	Подп.	Дата	Муниципальное бюджетное общеобразовательное учреждение «Гимназия №8» 658223, Алтайский край, г. Рубцовск, пер. Гражданский, д. 52	Стадия	Лист	Листов
Разработал	Мантыкова			<i>Толст</i>	2023		П	2	13
Н.контроль	Аюпова			<i>Аюпова</i>	2023	Таблица кабельных соединений СКС	000 "Защита дома"		
ГИП	Аюпова			<i>Аюпова</i>	2023				

Согласовано

Взаимн.№

Подп. и дата

Инд.№ подл.

№	Трасса												Марка и емкость кабелей	Количество кусков	Длина, м					Общая длина, м	Примечание
	Начало						Конец								по констр.	по стене	в каб-канеле	в гофр. трубе	в мет. рукаве		
	№ корпуса	Этаж	№ пом.	№ стойки	№ оборудования	№ порта	№ корпуса	Этаж	№ пом.	№ стойки	№ оборудования	№ порта									
31	1	2	Уч.каб. №11	-	2-3	-	1	2	Корридор	ТКШ №2	Патч-панель (ППЗ)	3	U/UTP Cat5e 4x2x0,52	1	2	-	100	-	-	102	
32	1	2	Уч.каб. №11	-	2-4	-	1	2	Корридор	ТКШ №2	Патч-панель (ППЗ)	4	U/UTP Cat5e 4x2x0,52	1	2	-	100	-	-	102	
33	1	2	Уч.каб. №12	-	2-5	-	1	2	Корридор	ТКШ №2	Патч-панель (ППЗ)	5	U/UTP Cat5e 4x2x0,52	1	2	-	104	-	-	106	
34	1	2	Уч.каб. №12	-	2-6	-	1	2	Корридор	ТКШ №2	Патч-панель (ППЗ)	6	U/UTP Cat5e 4x2x0,52	1	2	-	104	-	-	106	
35	1	2	Каб. ГОЧС	-	2-7	-	1	2	Корридор	ТКШ №2	Патч-панель (ППЗ)	7	U/UTP Cat5e 4x2x0,52	1	2	-	93	-	-	95	
36	1	2	Каб. ГОЧС	-	2-8	-	1	2	Корридор	ТКШ №2	Патч-панель (ППЗ)	8	U/UTP Cat5e 4x2x0,52	1	2	-	93	-	-	95	
37	1	2	Каб. ГОЧС	-	2-9	-	1	2	Корридор	ТКШ №2	Патч-панель (ППЗ)	9	U/UTP Cat5e 4x2x0,52	1	2	-	99	-	-	101	
38	1	2	Каб. ГОЧС	-	2-10	-	1	2	Корридор	ТКШ №2	Патч-панель (ППЗ)	10	U/UTP Cat5e 4x2x0,52	1	2	-	99	-	-	101	
39	1	2	Каб. психолога	-	2-11	-	1	2	Корридор	ТКШ №2	Патч-панель (ППЗ)	11	U/UTP Cat5e 4x2x0,52	1	2	-	105	-	-	107	
40	1	2	Каб. психолога	-	2-12	-	1	2	Корридор	ТКШ №2	Патч-панель (ППЗ)	12	U/UTP Cat5e 4x2x0,52	1	2	-	105	-	-	107	
41	1	2	Уч.каб. №13	-	2-13	-	1	2	Корридор	ТКШ №2	Патч-панель (ППЗ)	13	U/UTP Cat5e 4x2x0,52	1	2	-	107	-	-	109	
42	1	2	Уч.каб. №13	-	2-14	-	1	2	Корридор	ТКШ №2	Патч-панель (ППЗ)	14	U/UTP Cat5e 4x2x0,52	1	2	-	107	-	-	109	
43	1	2	Уч.каб. №13	-	2-15	-	1	2	Корридор	ТКШ №2	Патч-панель (ППЗ)	15	U/UTP Cat5e 4x2x0,52	1	2	-	107	-	-	109	
44	1	2	Уч.каб. №13	-	2-16	-	1	2	Корридор	ТКШ №2	Патч-панель (ППЗ)	16	U/UTP Cat5e 4x2x0,52	1	2	-	108	-	-	110	
45	1	2	Уч.каб. №13	-	2-17	-	1	2	Корридор	ТКШ №2	Патч-панель (ППЗ)	17	U/UTP Cat5e 4x2x0,52	1	2	-	108	-	-	110	

Примечание:

1. Таблица кабельных соединений не является основанием для нарезки кабеля по длине. Кабель нарезается по фактически промеренной трассе.
2. Кабель в гофротрубе прокладывается при наличии фальшпотолка.

0603-23.22-6

Капитальный ремонт локальной вычислительной сети здания  
МБОУ «Гимназия № 8»

Изм.	Кол.уч.	Лист	№ док.	Подп.	Дата	Муниципальное бюджетное общеобразовательное учреждение «Гимназия №8» 658223, Алтайский край, г. Рубцовск, пер. Гражданский, д. 52	Стадия	Лист	Листов
Разработал		Мантыкова		<i>Толст</i>	2023			П	3
Н.контр.оль		Аюпова		<i>Аюпова</i>	2023	Таблица кабельных соединений СКС		000 "Защита дома"	
ГИП		Аюпова		<i>Аюпова</i>	2023				

Согласовано

Взаим.№

Подп. и дата

Инд.№ подл.

№	Трасса												Марка и емкость кабелей	Количество кусков	Длина, м					Общая длина, м	Примечание
	Начало						Конец								по констр.	по стене	в каб-канеле	в гофр. трубе	в мет. рукаве		
	№ корпуса	Этаж	№ пом.	№ стойки	№ оборудования	№ порта	№ корпуса	Этаж	№ пом.	№ стойки	№ оборудования	№ порта									
46	1	2	Уч.каб. №13	-	2-18	-	1	2	Корридор	ТКШ №2	Патч-панель (ПП3)	18	U/UTP Cat5e 4x2x0,52	1	2	-	108	-	-	110	
47	1	2	Уч.каб. №13	-	2-19	-	1	2	Корридор	ТКШ №2	Патч-панель (ПП3)	19	U/UTP Cat5e 4x2x0,52	1	2	-	111	-	-	113	
48	1	2	Уч.каб. №13	-	2-20	-	1	2	Корридор	ТКШ №2	Патч-панель (ПП3)	20	U/UTP Cat5e 4x2x0,52	1	2	-	111	-	-	113	
49	1	2	Уч.каб. №13	-	2-21	-	1	2	Корридор	ТКШ №2	Патч-панель (ПП3)	21	U/UTP Cat5e 4x2x0,52	1	2	-	111	-	-	113	
50	1	2	Уч.каб. №13	-	2-22	-	1	2	Корридор	ТКШ №2	Патч-панель (ПП3)	22	U/UTP Cat5e 4x2x0,52	1	2	-	111	-	-	113	
51	1	2	Уч.каб. №13	-	2-23	-	1	2	Корридор	ТКШ №2	Патч-панель (ПП3)	23	U/UTP Cat5e 4x2x0,52	1	2	-	110	-	-	112	
52	1	2	Уч.каб. №13	-	2-24	-	1	2	Корридор	ТКШ №2	Патч-панель (ПП3)	24	U/UTP Cat5e 4x2x0,52	1	2	-	110	-	-	112	
53	1	2	Уч.каб. №13	-	2-25	-	1	2	Корридор	ТКШ №2	Патч-панель (ПП4)	1	U/UTP Cat5e 4x2x0,52	1	2	-	108	-	-	110	
54	1	2	Уч.каб. №13	-	2-26	-	1	2	Корридор	ТКШ №2	Патч-панель (ПП4)	2	U/UTP Cat5e 4x2x0,52	1	2	-	108	-	-	110	
55	1	2	Уч.каб. №13	-	2-27	-	1	2	Корридор	ТКШ №2	Патч-панель (ПП4)	3	U/UTP Cat5e 4x2x0,52	1	2	-	107	-	-	109	
56	1	2	Уч.каб. №13	-	2-28	-	1	2	Корридор	ТКШ №2	Патч-панель (ПП4)	4	U/UTP Cat5e 4x2x0,52	1	2	-	107	-	-	109	
57	1	2	Уч.каб. №13	-	2-29	-	1	2	Корридор	ТКШ №2	Патч-панель (ПП4)	5	U/UTP Cat5e 4x2x0,52	1	2	-	106	-	-	108	
58	1	2	Уч.каб. №13	-	2-30	-	1	2	Корридор	ТКШ №2	Патч-панель (ПП4)	6	U/UTP Cat5e 4x2x0,52	1	2	-	106	-	-	108	
59	1	2	Уч.каб. №14	-	2-31	-	1	2	Корридор	ТКШ №2	Патч-панель (ПП4)	7	U/UTP Cat5e 4x2x0,52	1	2	-	83	-	-	85	
60	1	2	Уч.каб. №14	-	2-32	-	1	2	Корридор	ТКШ №2	Патч-панель (ПП4)	8	U/UTP Cat5e 4x2x0,52	1	2	-	83	-	-	85	

Примечание:

1. Таблица кабельных соединений не является основанием для нарезки кабеля по длине. Кабель нарезается по фактически промеренной трассе.
2. Кабель в гофротрубе прокладывается при наличии фальшпотолка.

0603-23.22-6

Капитальный ремонт локальной вычислительной сети здания  
МБОУ «Гимназия № 8»

Изм.	Кол.уч.	Лист	№ док.	Подп.	Дата	Муниципальное бюджетное общеобразовательное учреждение «Гимназия №8» 658223, Алтайский край, г. Рубцовск, пер. Гражданский, д. 52	Стадия	Лист	Листов
Разработал		Мантыкова		<i>Толст</i>	2023			П	4
Н.контр.оль		Аюпова		<i>Аюпова</i>	2023	Таблица кабельных соединений СКС		000 "Защита дома"	
ГИП		Аюпова		<i>Аюпова</i>	2023				

Согласовано

Взаим.№

Подп. и дата

Инд.№ подл.

№	Трасса												Марка и емкость кабелей	Количество кусков	Длина, м					Общая длина, м	Примечание
	Начало						Конец								по констр.	по стене	в каб-канеле	в гофр. трубе	в мет. рукаве		
	№ корпуса	Этаж	№ пом.	№ стойки	№ оборудования	№ порта	№ корпуса	Этаж	№ пом.	№ стойки	№ оборудования	№ порта									
61	1	2	Уч.каб. №15	-	2-33	-	1	2	Корридор	ТКШ №2	Патч-панель (ПП4)	9	U/UTP Cat5e 4x2x0,52	1	2	-	83	-	-	85	
62	1	2	Уч.каб. №15	-	2-34	-	1	2	Корридор	ТКШ №2	Патч-панель (ПП4)	10	U/UTP Cat5e 4x2x0,52	1	2	-	83	-	-	85	
63	1	2	Уч.каб. №16	-	2-35	-	1	2	Корридор	ТКШ №2	Патч-панель (ПП4)	11	U/UTP Cat5e 4x2x0,52	1	2	-	65	-	-	67	
64	1	2	Уч.каб. №16	-	2-36	-	1	2	Корридор	ТКШ №2	Патч-панель (ПП4)	12	U/UTP Cat5e 4x2x0,52	1	2	-	65	-	-	67	
65	1	2	Уч.каб. №17	-	2-37	-	1	2	Корридор	ТКШ №2	Патч-панель (ПП4)	13	U/UTP Cat5e 4x2x0,52	1	2	-	54	-	-	56	
66	1	2	Уч.каб. №17	-	2-38	-	1	2	Корридор	ТКШ №2	Патч-панель (ПП4)	14	U/UTP Cat5e 4x2x0,52	1	2	-	54	-	-	56	
67	1	2	Учитель-ская	-	2-39	-	1	2	Корридор	ТКШ №2	Патч-панель (ПП4)	15	U/UTP Cat5e 4x2x0,52	1	2	-	51	-	-	53	
68	1	2	Учитель-ская	-	2-40	-	1	2	Корридор	ТКШ №2	Патч-панель (ПП4)	16	U/UTP Cat5e 4x2x0,52	1	2	-	51	-	-	53	
69	1	2	Учитель-ская	-	2-41	-	1	2	Корридор	ТКШ №2	Патч-панель (ПП4)	17	U/UTP Cat5e 4x2x0,52	1	2	-	56	-	-	58	
70	1	2	Учитель-ская	-	2-42	-	1	2	Корридор	ТКШ №2	Патч-панель (ПП4)	18	U/UTP Cat5e 4x2x0,52	1	2	-	56	-	-	58	
71	1	2	Приёмная	-	2-43	-	1	2	Корридор	ТКШ №2	Патч-панель (ПП4)	19	U/UTP Cat5e 4x2x0,52	1	2	-	38	-	-	40	
72	1	2	Приёмная	-	2-44	-	1	2	Корридор	ТКШ №2	Патч-панель (ПП4)	20	U/UTP Cat5e 4x2x0,52	1	2	-	38	-	-	40	
73	1	2	Приёмная	-	2-45	-	1	2	Корридор	ТКШ №2	Патч-панель (ПП4)	21	U/UTP Cat5e 4x2x0,52	1	2	-	39	-	-	41	
74	1	2	Приёмная	-	2-46	-	1	2	Корридор	ТКШ №2	Патч-панель (ПП4)	22	U/UTP Cat5e 4x2x0,52	1	2	-	39	-	-	41	
75	1	2	Каб. Директор	-	2-47	-	1	2	Корридор	ТКШ №2	Патч-панель (ПП4)	23	U/UTP Cat5e 4x2x0,52	1	2	-	46	-	-	48	

Согласовано

Взаимный №

Подп. и дата

Инд.№ подл.

Примечание:  
 1. Таблица кабельных соединений не является основанием для нарезки кабеля по длине. Кабель нарезается по фактически промеренной трассе.  
 2. Кабель в гофротрубе прокладывается при наличии фальшпотолка.

						<b>0603-23.22-6</b>			
						Капитальный ремонт локальной вычислительной сети здания МБОУ «Гимназия № 8»			
Изм.	Кол.уч.	Лист	№ док.	Подп.	Дата	Муниципальное бюджетное общеобразовательное учреждение «Гимназия №8» 658223, Алтайский край, г. Рубцовск, пер. Гражданский, д. 52	Стадия	Лист	Листов
Разработал	Мантыкова			<i>Толст</i>	2023		П	5	13
Н.контр.оль	Аюпова			<i>Аюпова</i>	2023	Таблица кабельных соединений СКС	000 "Защита дома"		
ГИП	Аюпова			<i>Аюпова</i>	2023				

№	Трасса												Марка и емкость кабелей	Количество кусков	Длина, м					Общая длина, м	Примечание
	Начало						Конец								по констр.	по стене	в каб-канеле	в гофр. трубе	в мет. рукаве		
	№ корпуса	Этаж	№ пом.	№ стойки	№ оборудования	№ порта	№ корпуса	Этаж	№ пом.	№ стойки	№ оборудования	№ порта									
76	1	2	Каб. Директор	-	2-48	-	1	2	Корридор	ТКШ №2	Патч-панель (ПП4)	24	U/UTP Cat5e 4x2x0,52	1	2	-	46	-	-	48	
77	1	2	Уч.каб. №18	-	2-49	-	1	2	Корридор	ТКШ №2	Патч-панель (ПП5)	1	U/UTP Cat5e 4x2x0,52	1	2	-	29	-	-	31	
78	1	2	Уч.каб. №18	-	2-50	-	1	2	Корридор	ТКШ №2	Патч-панель (ПП5)	2	U/UTP Cat5e 4x2x0,52	1	2	-	29	-	-	31	
79	1	2	Уч.каб. №19	-	2-51	-	1	2	Корридор	ТКШ №2	Патч-панель (ПП5)	3	U/UTP Cat5e 4x2x0,52	1	2	-	30	-	-	32	
80	1	2	Уч.каб. №19	-	2-52	-	1	2	Корридор	ТКШ №2	Патч-панель (ПП5)	4	U/UTP Cat5e 4x2x0,52	1	2	-	30	-	-	32	
81	1	2	Уч.каб. №20	-	2-53	-	1	2	Корридор	ТКШ №2	Патч-панель (ПП5)	5	U/UTP Cat5e 4x2x0,52	1	2	-	41	-	-	43	
82	1	2	Уч.каб. №20	-	2-54	-	1	2	Корридор	ТКШ №2	Патч-панель (ПП5)	6	U/UTP Cat5e 4x2x0,52	1	2	-	41	-	-	43	
83	1	2	Уч.каб. №21	-	2-55	-	1	2	Корридор	ТКШ №2	Патч-панель (ПП5)	7	U/UTP Cat5e 4x2x0,52	1	2	-	53	-	-	55	
84	1	2	Уч.каб. №21	-	2-56	-	1	2	Корридор	ТКШ №2	Патч-панель (ПП5)	8	U/UTP Cat5e 4x2x0,52	1	2	-	53	-	-	55	
85	1	2	Уч.каб. №22	-	2-57	-	1	2	Корридор	ТКШ №2	Патч-панель (ПП5)	9	U/UTP Cat5e 4x2x0,52	1	2	-	64	-	-	66	
86	1	2	Уч.каб. №22	-	2-58	-	1	2	Корридор	ТКШ №2	Патч-панель (ПП5)	10	U/UTP Cat5e 4x2x0,52	1	2	-	64	-	-	66	
87	1	2	Уч.каб. №23	-	2-59	-	1	2	Корридор	ТКШ №2	Патч-панель (ПП5)	11	U/UTP Cat5e 4x2x0,52	1	2	-	75	-	-	77	
88	1	2	Уч.каб. №23	-	2-60	-	1	2	Корридор	ТКШ №2	Патч-панель (ПП5)	12	U/UTP Cat5e 4x2x0,52	1	2	-	75	-	-	77	
89	1	2	Уч.каб. №24	-	2-61	-	1	2	Корридор	ТКШ №2	Патч-панель (ПП5)	13	U/UTP Cat5e 4x2x0,52	1	2	-	60	-	-	62	
90	1	2	Уч.каб. №24	-	2-62	-	1	2	Корридор	ТКШ №2	Патч-панель (ПП5)	14	U/UTP Cat5e 4x2x0,52	1	2	-	60	-	-	62	

Примечание:

1. Таблица кабельных соединений не является основанием для нарезки кабеля по длине. Кабель нарезается по фактически промеренной трассе.
2. Кабель в гофротрубе прокладывается при наличии фальшпотолка.

0603-23.22-6

Капитальный ремонт локальной вычислительной сети здания  
МБОУ «Гимназия № 8»

Изм.	Кол.уч.	Лист	№ док.	Подп.	Дата	Муниципальное бюджетное общеобразовательное учреждение «Гимназия №8» 658223, Алтайский край, г. Рубцовск, пер. Гражданский, д. 52	Стадия	Лист	Листов
Разработал		Мантыкова		<i>Толст</i>	2023			П	6
Н.контр.оль		Аюпова		<i>Аюпова</i>	2023	Таблица кабельных соединений СКС		000 "Защита дома"	
ГИП		Аюпова		<i>Аюпова</i>	2023				



№	Трасса												Марка и емкость кабелей	Количество кусков	Длина, м					Общая длина, м	Примечание
	Начало						Конец								по констр.	по стене	в каб-канеле	в гофр. трубе	в мет. рукаве		
	№ корпуса	Этаж	№ пом.	№ стойки	№ оборудования	№ порта	№ корпуса	Этаж	№ пом.	№ стойки	№ оборудования	№ порта									
91	1	2	Актовый зал	-	2-63	-	1	2	Корридор	ТКШ №2	Патч-панель (ПП5)	15	U/UTP Cat5e 4x2x0,52	1	2	-	56	-	-	58	
92	1	2	Актовый зал	-	2-64	-	1	2	Корридор	ТКШ №2	Патч-панель (ПП5)	16	U/UTP Cat5e 4x2x0,52	1	2	-	56	-	-	58	
93	1	3	Серверная	-	3-1	-	1	3	Корридор	ТКШ №3	Патч-панель (ПП7)	1	U/UTP Cat5e 4x2x0,52	1	2	-	106	-	-	108	
94	1	3	Серверная	-	3-2	-	1	3	Корридор	ТКШ №3	Патч-панель (ПП7)	2	U/UTP Cat5e 4x2x0,52	1	2	-	106	-	-	108	
95	1	3	Уч.каб. №25	-	3-3	-	1	3	Корридор	ТКШ №3	Патч-панель (ПП7)	3	U/UTP Cat5e 4x2x0,52	1	2	-	106	-	-	108	
96	1	3	Уч.каб. №25	-	3-4	-	1	3	Корридор	ТКШ №3	Патч-панель (ПП7)	4	U/UTP Cat5e 4x2x0,52	1	2	-	106	-	-	108	
97	1	3	Уч.каб. №25	-	3-5	-	1	3	Корридор	ТКШ №3	Патч-панель (ПП7)	5	U/UTP Cat5e 4x2x0,52	1	2	-	106	-	-	108	
98	1	3	Уч.каб. №25	-	3-6	-	1	3	Корридор	ТКШ №3	Патч-панель (ПП7)	6	U/UTP Cat5e 4x2x0,52	1	2	-	107	-	-	109	
99	1	3	Уч.каб. №25	-	3-7	-	1	3	Корридор	ТКШ №3	Патч-панель (ПП7)	7	U/UTP Cat5e 4x2x0,52	1	2	-	107	-	-	109	
100	1	3	Уч.каб. №25	-	3-8	-	1	3	Корридор	ТКШ №3	Патч-панель (ПП7)	8	U/UTP Cat5e 4x2x0,52	1	2	-	111	-	-	113	
101	1	3	Уч.каб. №25	-	3-9	-	1	3	Корридор	ТКШ №3	Патч-панель (ПП7)	9	U/UTP Cat5e 4x2x0,52	1	2	-	111	-	-	113	
102	1	3	Уч.каб. №25	-	3-10	-	1	3	Корридор	ТКШ №3	Патч-панель (ПП7)	10	U/UTP Cat5e 4x2x0,52	1	2	-	113	-	-	115	
103	1	3	Уч.каб. №25	-	3-11	-	1	3	Корридор	ТКШ №3	Патч-панель (ПП7)	11	U/UTP Cat5e 4x2x0,52	1	2	-	113	-	-	115	
104	1	3	Уч.каб. №25	-	3-12	-	1	3	Корридор	ТКШ №3	Патч-панель (ПП7)	12	U/UTP Cat5e 4x2x0,52	1	2	-	112	-	-	114	
105	1	3	Уч.каб. №25	-	3-13	-	1	3	Корридор	ТКШ №3	Патч-панель (ПП7)	13	U/UTP Cat5e 4x2x0,52	1	2	-	112	-	-	114	

Примечание:  
 1. Таблица кабельных соединений не является основанием для нарезки кабеля по длине. Кабель нарезается по фактически промеренной трассе.  
 2. Кабель в гофротрубе прокладывается при наличии фальшпотолка.

						<b>0603-23.22-6</b>			
						Капитальный ремонт локальной вычислительной сети здания МБОУ «Гимназия № 8»			
Изм.	Кол.уч.	Лист	№ док.	Подп.	Дата	Муниципальное бюджетное общеобразовательное учреждение «Гимназия №8» 658223, Алтайский край, г. Рубцовск, пер. Гражданский, д. 52	Стадия	Лист	Листов
Разработал	Мантыкова			<i>Толст</i>	2023		П	7	13
Н.контр.оль	Аюпова			<i>Аюпова</i>	2023	Таблица кабельных соединений СКС	000 "Защита дома"		
ГИП	Аюпова			<i>Аюпова</i>	2023				

Согласовано

Взаим.№

Подп. и дата

Инд.№ подл.

№	Трасса												Марка и емкость кабелей	Количество кусков	Длина, м					Общая длина, м	Примечание
	Начало						Конец								по констр.	по стене	в каб-канеле	в гофр. трубе	в мет. рукаве		
	№ корпуса	Этаж	№ пом.	№ стойки	№ оборудования	№ порта	№ корпуса	Этаж	№ пом.	№ стойки	№ оборудования	№ порта									
106	1	3	Уч.каб. №25	-	3-14	-	1	3	Корридор	ТКШ №3	Патч-панель (ПП7)	14	U/UTP Cat5e 4x2x0,52	1	2	-	112	-	-	114	
107	1	3	Уч.каб. №25	-	3-15	-	1	3	Корридор	ТКШ №3	Патч-панель (ПП7)	15	U/UTP Cat5e 4x2x0,52	1	2	-	111	-	-	113	
108	1	3	Уч.каб. №25	-	3-16	-	1	3	Корридор	ТКШ №3	Патч-панель (ПП7)	16	U/UTP Cat5e 4x2x0,52	1	2	-	111	-	-	113	
109	1	3	Уч.каб. №25	-	3-17	-	1	3	Корридор	ТКШ №3	Патч-панель (ПП7)	17	U/UTP Cat5e 4x2x0,52	1	2	-	110	-	-	112	
110	1	3	Уч.каб. №25	-	3-18	-	1	3	Корридор	ТКШ №3	Патч-панель (ПП7)	18	U/UTP Cat5e 4x2x0,52	1	2	-	108	-	-	110	
111	1	3	Уч.каб. №25	-	3-19	-	1	3	Корридор	ТКШ №3	Патч-панель (ПП7)	19	U/UTP Cat5e 4x2x0,52	1	2	-	108	-	-	110	
112	1	3	Уч.каб. №26	-	3-20	-	1	3	Корридор	ТКШ №3	Патч-панель (ПП7)	20	U/UTP Cat5e 4x2x0,52	1	2	-	105	-	-	107	
113	1	3	Уч.каб. №26	-	3-21	-	1	3	Корридор	ТКШ №3	Патч-панель (ПП7)	21	U/UTP Cat5e 4x2x0,52	1	2	-	106	-	-	108	
114	1	3	Каб. ЗВР	-	3-22	-	1	3	Корридор	ТКШ №3	Патч-панель (ПП7)	22	U/UTP Cat5e 4x2x0,52	1	2	-	106	-	-	108	
115	1	3	Каб. ЗВР	-	3-23	-	1	3	Корридор	ТКШ №3	Патч-панель (ПП7)	23	U/UTP Cat5e 4x2x0,52	1	2	-	108	-	-	110	
116	1	3	Завхоз	-	3-24	-	1	3	Корридор	ТКШ №3	Патч-панель (ПП7)	24	U/UTP Cat5e 4x2x0,52	1	2	-	108	-	-	110	
117	1	3	Завхоз	-	3-25	-	1	3	Корридор	ТКШ №3	Патч-панель (ПП8)	1	U/UTP Cat5e 4x2x0,52	1	2	-	46	-	-	48	
118	1	3	Бухгалтерия	-	3-26	-	1	3	Корридор	ТКШ №4	Патч-панель (ПП11)	2	U/UTP Cat5e 4x2x0,52	1	2	-	102	-	-	104	
119	1	3	Уч.каб. №27	-	3-27	-	1	3	Корридор	ТКШ №3	Патч-панель (ПП8)	2	U/UTP Cat5e 4x2x0,52	1	2	-	102	-	-	104	
120	1	3	Уч.каб. №27	-	3-28	-	1	3	Корридор	ТКШ №3	Патч-панель (ПП8)	3	U/UTP Cat5e 4x2x0,52	1	2	-	84	-	-	86	

Примечание:  
 1. Таблица кабельных соединений не является основанием для нарезки кабеля по длине. Кабель нарезается по фактически промеренной трассе.  
 2. Кабель в гофротрубе прокладывается при наличии фальшпотолка.

						<b>0603-23.22-6</b>			
						Капитальный ремонт локальной вычислительной сети здания МБОУ «Гимназия № 8»			
Изм.	Кол.уч.	Лист	№ док.	Подп.	Дата	Муниципальное бюджетное общеобразовательное учреждение «Гимназия №8» 658223, Алтайский край, г. Рубцовск, пер. Гражданский, д. 52	Стадия	Лист	Листов
Разработал		Мантыкова		<i>Толст</i>	2023		П	8	13
Н.контр.		Аюпова		<i>Аюпова</i>	2023	Таблица кабельных соединений СКС	000 "Защита дома"		
ГИП		Аюпова		<i>Аюпова</i>	2023				

Согласовано

Взаим. №

Подп. и дата

Инд. № подл.

№	Трасса												Марка и емкость кабелей	Количество кусков	Длина, м					Общая длина, м	Примечание
	Начало						Конец								по констр.	по стене	в каб-канеле	в гофр. трубе	в мет. рукаве		
	№ корпуса	Этаж	№ пом.	№ стойки	№ оборудования	№ порта	№ корпуса	Этаж	№ пом.	№ стойки	№ оборудования	№ порта									
121	1	3	Уч.каб. №28	-	3-29	-	1	3	Корридор	ТКШ №3	Патч-панель (ПП8)	4	U/UTP Cat5e 4x2x0,52	1	2	-	84	-	-	86	
122	1	3	Уч.каб. №28	-	3-30	-	1	3	Корридор	ТКШ №3	Патч-панель (ПП8)	5	U/UTP Cat5e 4x2x0,52	1	2	-	84	-	-	86	
123	1	3	Каб. Соц. пед.	-	3-31	-	1	3	Корридор	ТКШ №3	Патч-панель (ПП8)	6	U/UTP Cat5e 4x2x0,52	1	2	-	84	-	-	86	
124	1	3	Каб. Соц. пед.	-	3-32	-	1	3	Корридор	ТКШ №3	Патч-панель (ПП8)	7	U/UTP Cat5e 4x2x0,52	1	2	-	83	-	-	85	
125	1	3	Уч.каб. №29	-	3-33	-	1	3	Корридор	ТКШ №3	Патч-панель (ПП8)	8	U/UTP Cat5e 4x2x0,52	1	2	-	83	-	-	85	
126	1	3	Уч.каб. №29	-	3-34	-	1	3	Корридор	ТКШ №3	Патч-панель (ПП8)	9	U/UTP Cat5e 4x2x0,52	1	2	-	83	-	-	85	
127	1	3	Уч.каб. №30	-	3-35	-	1	3	Корридор	ТКШ №3	Патч-панель (ПП8)	10	U/UTP Cat5e 4x2x0,52	1	2	-	66	-	-	68	
128	1	3	Уч.каб. №30	-	3-36	-	1	3	Корридор	ТКШ №3	Патч-панель (ПП8)	11	U/UTP Cat5e 4x2x0,52	1	2	-	66	-	-	68	
129	1	3	Уч.каб. №31	-	3-37	-	1	3	Корридор	ТКШ №3	Патч-панель (ПП8)	12	U/UTP Cat5e 4x2x0,52	1	2	-	56	-	-	58	
130	1	3	Уч.каб. №31	-	3-38	-	1	3	Корридор	ТКШ №3	Патч-панель (ПП8)	13	U/UTP Cat5e 4x2x0,52	1	2	-	56	-	-	58	
131	1	3	Уч.каб. №32	-	3-39	-	1	3	Корридор	ТКШ №3	Патч-панель (ПП8)	14	U/UTP Cat5e 4x2x0,52	1	2	-	45	-	-	47	
132	1	3	Уч.каб. №32	-	3-40	-	1	3	Корридор	ТКШ №3	Патч-панель (ПП8)	15	U/UTP Cat5e 4x2x0,52	1	2	-	45	-	-	47	
133	1	3	Уч.каб. №33	-	3-41	-	1	3	Корридор	ТКШ №3	Патч-панель (ПП8)	16	U/UTP Cat5e 4x2x0,52	1	2	-	50	-	-	52	
134	1	3	Уч.каб. №33	-	3-42	-	1	3	Корридор	ТКШ №3	Патч-панель (ПП8)	17	U/UTP Cat5e 4x2x0,52	1	2	-	50	-	-	52	
135	1	3	Уч.каб. №34	-	3-43	-	1	3	Корридор	ТКШ №3	Патч-панель (ПП8)	18	U/UTP Cat5e 4x2x0,52	1	2	-	30	-	-	32	

Примечание:  
 1. Таблица кабельных соединений не является основанием для нарезки кабеля по длине. Кабель нарезается по фактически промеренной трассе.  
 2. Кабель в гофротрубе прокладывается при наличии фальшпотолка.

						<b>0603-23.22-6</b>			
						Капитальный ремонт локальной вычислительной сети здания МБОУ «Гимназия № 8»			
Изм.	Кол.уч.	Лист	№ док.	Подп.	Дата	Муниципальное бюджетное общеобразовательное учреждение «Гимназия №8» 658223, Алтайский край, г. Рубцовск, пер. Гражданский, д. 52	Стадия	Лист	Листов
Разработал		Мантыкова		<i>Толст</i>	2023		П	9	13
Н.контр.оль		Аюпова		<i>Аюпова</i>	2023	Таблица кабельных соединений СКС	000 "Защита дома"		
ГИП		Аюпова		<i>Аюпова</i>	2023				

Согласовано

Взаим. №

Подп. и дата

Инд. № подл.

№	Трасса												Марка и емкость кабелей	Количество кусков	Длина, м					Общая длина, м	Примечание
	Начало						Конец								по констр.	по стене	в каб-канеле	в гофр. трубе	в мет. рукаве		
	№ корпуса	Этаж	№ пом.	№ стойки	№ оборудования	№ порта	№ корпуса	Этаж	№ пом.	№ стойки	№ оборудования	№ порта									
136	1	3	Уч.каб. №34	-	3-44	-	1	3	Корридор	ТКШ №3	Патч-панель (ПП8)	19	U/UTP Cat5e 4x2x0,52	1	2	-	30	-	-	32	
137	1	3	Уч.каб. №35	-	3-45	-	1	3	Корридор	ТКШ №3	Патч-панель (ПП8)	20	U/UTP Cat5e 4x2x0,52	1	2	-	30	-	-	32	
138	1	3	Уч.каб. №35	-	3-46	-	1	3	Корридор	ТКШ №3	Патч-панель (ПП8)	21	U/UTP Cat5e 4x2x0,52	1	2	-	30	-	-	32	
139	1	3	Уч.каб. №36	-	3-47	-	1	3	Корридор	ТКШ №3	Патч-панель (ПП8)	22	U/UTP Cat5e 4x2x0,52	1	2	-	42	-	-	44	
140	1	3	Уч.каб. №36	-	3-48	-	1	3	Корридор	ТКШ №3	Патч-панель (ПП8)	23	U/UTP Cat5e 4x2x0,52	1	2	-	42	-	-	44	
141	1	3	Уч.каб. №37	-	3-49	-	1	3	Корридор	ТКШ №3	Патч-панель (ПП8)	24	U/UTP Cat5e 4x2x0,52	1	2	-	53	-	-	55	
142	1	3	Уч.каб. №37	-	3-50	-	1	3	Корридор	ТКШ №3	Патч-панель (ПП9)	1	U/UTP Cat5e 4x2x0,52	1	2	-	53	-	-	55	
143	1	3	Каб. Библиотеки	-	3-51	-	1	3	Корридор	ТКШ №3	Патч-панель (ПП9)	2	U/UTP Cat5e 4x2x0,52	1	2	-	69	-	-	71	
144	1	3	Каб. Библиотеки	-	3-52	-	1	3	Корридор	ТКШ №3	Патч-панель (ПП9)	3	U/UTP Cat5e 4x2x0,52	1	2	-	69	-	-	71	
145	1	3	Каб. Библиотеки	-	3-53	-	1	3	Корридор	ТКШ №3	Патч-панель (ПП9)	4	U/UTP Cat5e 4x2x0,52	1	2	-	66	-	-	68	
146	1	3	Каб. Библиотеки	-	3-54	-	1	3	Корридор	ТКШ №3	Патч-панель (ПП9)	5	U/UTP Cat5e 4x2x0,52	1	2	-	66	-	-	68	
147	1	3	Медиа-центр	-	3-55	-	1	3	Корридор	ТКШ №3	Патч-панель (ПП9)	6	U/UTP Cat5e 4x2x0,52	1	2	-	71	-	-	73	
148	1	3	Медиа-центр	-	3-56	-	1	3	Корридор	ТКШ №3	Патч-панель (ПП9)	7	U/UTP Cat5e 4x2x0,52	1	2	-	71	-	-	73	
149	1	3	Медиа-центр	-	3-57	-	1	3	Корридор	ТКШ №3	Патч-панель (ПП9)	8	U/UTP Cat5e 4x2x0,52	1	2	-	72	-	-	74	
150	1	3	Медиа-центр	-	3-58	-	1	3	Корридор	ТКШ №3	Патч-панель (ПП9)	9	U/UTP Cat5e 4x2x0,52	1	2	-	72	-	-	74	

Примечание:  
 1. Таблица кабельных соединений не является основанием для нарезки кабеля по длине. Кабель нарезается по фактически промеренной трассе.  
 2. Кабель в гофротрубе прокладывается при наличии фальшпотолка.

						<b>0603-23.22-6</b>			
						Капитальный ремонт локальной вычислительной сети здания МБОУ «Гимназия № 8»			
Изм.	Кол.уч.	Лист	№ док.	Подп.	Дата	Муниципальное бюджетное общеобразовательное учреждение «Гимназия №8» 658223, Алтайский край, г. Рубцовск, пер. Гражданский, д. 52	Стадия	Лист	Листов
Разработал	Мантыкова			<i>Толст</i>	2023		П	10	13
Н.контр.	Аюпова			<i>Аюпова</i>	2023	Таблица кабельных соединений СКС	000 "Защита дома"		
ГИП	Аюпова			<i>Аюпова</i>	2023				

Согласовано

Взаим. №

Подп. и дата

Инд. № подл.

№	Трасса												Марка и емкость кабелей	Количество кусков	Длина, м					Общая длина, м	Примечание
	Начало						Конец								по констр.	по стене	в каб-канеле	в гофр. трубе	в мет. рукаве		
	№ корпуса	Этаж	№ пом.	№ стойки	№ оборудования	№ порта	№ корпуса	Этаж	№ пом.	№ стойки	№ оборудования	№ порта									
151	1	3	Медиа-центр	-	3-59	-	1	3	Корридор	ТКШ №3	Патч-панель (ПП9)	10	U/UTP Cat5e 4x2x0,52	1	2	-	74	-	-	76	
152	1	3	Медиа-центр	-	3-60	-	1	3	Корридор	ТКШ №3	Патч-панель (ПП9)	11	U/UTP Cat5e 4x2x0,52	1	2	-	74	-	-	76	
153	1	3	Медиа-центр	-	3-61	-	1	3	Корридор	ТКШ №3	Патч-панель (ПП9)	12	U/UTP Cat5e 4x2x0,52	1	2	-	75	-	-	77	
154	1	3	Медиа-центр	-	3-62	-	1	3	Корридор	ТКШ №3	Патч-панель (ПП9)	13	U/UTP Cat5e 4x2x0,52	1	2	-	75	-	-	77	
155	1	3	Медиа-центр	-	3-63	-	1	3	Корридор	ТКШ №3	Патч-панель (ПП9)	14	U/UTP Cat5e 4x2x0,52	1	2	-	60	-	-	62	
156	1	3	Медиа-центр	-	3-64	-	1	3	Корридор	ТКШ №3	Патч-панель (ПП9)	15	U/UTP Cat5e 4x2x0,52	1	2	-	60	-	-	62	
157	1	3	Каб. №38	-	3-65	-	1	3	Корридор	ТКШ №3	Патч-панель (ПП9)	16	U/UTP Cat5e 4x2x0,52	1	2	-	51	-	-	53	
158	1	3	Бухгалтерия	-	3-26-1	-	1	3	Бухгалтерия	Сущ. оборудование	Сущ. оборудование	*	U/UTP Cat5e 4x2x0,52	1	2	-	11	-	-	13	
159	1	3	Бухгалтерия	-	3-26-2	-	1	3	Бухгалтерия	Сущ. оборудование	Сущ. оборудование	*	U/UTP Cat5e 4x2x0,52	1	2	-	11	-	-	13	
160	1	3	Бухгалтерия	-	3-26-3	-	1	3	Бухгалтерия	Сущ. оборудование	Сущ. оборудование	*	U/UTP Cat5e 4x2x0,52	1	2	-	11	-	-	13	
161	1	3	Бухгалтерия	-	3-26-4	-	1	3	Бухгалтерия	Сущ. оборудование	Сущ. оборудование	*	U/UTP Cat5e 4x2x0,52	1	2	-	11	-	-	13	
162	1	3	Бухгалтерия	-	3-26-5	-	1	3	Бухгалтерия	Сущ. оборудование	Сущ. оборудование	*	U/UTP Cat5e 4x2x0,52	1	2	-	16	-	-	18	
163	1	3	Бухгалтерия	-	3-26-6	-	1	3	Бухгалтерия	Сущ. оборудование	Сущ. оборудование	*	U/UTP Cat5e 4x2x0,52	1	2	-	16	-	-	18	
164	1	3	Каб. №38	-	3-65-1	-	1	3	Каб. №38	Сущ. оборудование	Сущ. оборудование	*	U/UTP Cat5e 4x2x0,52	1	2	-	10	-	-	12	
165	1	3	Каб. №38	-	3-65-2	-	1	3	Каб. №38	Сущ. оборудование	Сущ. оборудование	*	U/UTP Cat5e 4x2x0,52	1	2	-	10	-	-	12	

Примечание:

1. Таблица кабельных соединений не является основанием для нарезки кабеля по длине. Кабель нарезается по фактически промеренной трассе.
2. Кабель в гофротрубе прокладывается при наличии фальшпотолка.

0603-23.22-6

Капитальный ремонт локальной вычислительной сети здания  
МБОУ «Гимназия № 8»

Изм.	Кол.уч.	Лист	№ док.	Подп.	Дата	Муниципальное бюджетное общеобразовательное учреждение «Гимназия №8» 658223, Алтайский край, г. Рубцовск, пер. Гражданский, д. 52	Стадия	Лист	Листов
Разработал		Мантыкова		<i>Толст</i>	2023			П	11
Н.контр.оль		Аюпова		<i>Аюпова</i>	2023	Таблица кабельных соединений СКС		000 "Защита дома"	
ГИП		Аюпова		<i>Аюпова</i>	2023				

Согласовано

Взаим.№

Подп. и дата

Инд.№ подл.

№	Трасса												Марка и емкость кабелей	Количество кусков	Длина, м					Общая длина, м	Примечание
	Начало						Конец								по констр.	по стене	в каб-канеле	в гофр. трубе	в мет. рукаве		
	№ корпуса	Этаж	№ пом.	№ стойки	№ оборудования	№ порта	№ корпуса	Этаж	№ пом.	№ стойки	№ оборудования	№ порта									
166	1	3	Серверная	ТКШ Ростелеком	MES2324P	23	1	3	Серверная	ТКШ №4	Патч-панель (ПП11)	*	U/UTP Cat5e 4x2x0,52	1	2	-	16	-	-	18	
167	1	1	Пост охраны	ТКШ №1	ODF-1	-	1	3	Серверная	ТКШ №4	ODF-4	1-8	ОКНГ(А)-HF-T1-A8-0.5	1	3	-	107	-	-	110	
168	1	2	Корридор	ТКШ №2	ODF-2	-	1	3	Серверная	ТКШ №4	ODF-4	9-16	ОКНГ(А)-HF-T1-A8-0.5	1	3	-	108	-	-	111	
169	1	3	Корридор	ТКШ №3	ODF-3	-	1	3	Серверная	ТКШ №4	ODF-4	17-24	ОКНГ(А)-HF-T1-A8-0.5	1	3	-	102	-	-	105	
170	1	1	Пост охраны	ТКШ №1	Патч-панель (ПП1)	n1-24	1	1	Пост охраны	ТКШ №1	Коммутатор-48 портов (КД1)	n1-24	Патч-корд кат 5е UTP 1м	24	1	-	-	-	-	-	
171	1	1	Пост охраны	ТКШ №1	Патч-панель (ПП2)	n1-4	1	1	Пост охраны	ТКШ №1	Коммутатор-48 портов (КД1)	n25-28	Патч-корд кат 5е UTP 1м	4	1	-	-	-	-	-	
172	1	2	Корридор	ТКШ №2	Патч-панель (ПП3)	n1-24	1	2	Корридор	ТКШ №2	Коммутатор-48 портов (КД2)	n1-24	Патч-корд кат 5е UTP 1м	24	1	-	-	-	-	-	
173	1	2	Корридор	ТКШ №2	Патч-панель (ПП4)	n1-24	1	2	Корридор	ТКШ №2	Коммутатор-48 портов (КД2)	n25-48	Патч-корд кат 5е UTP 1м	24	1	-	-	-	-	-	
174	1	2	Корридор	ТКШ №2	Патч-панель (ПП5)	n1-16	1	2	Корридор	ТКШ №2	Коммутатор-48 портов (КД3)	n1-16	Патч-корд кат 5е UTP 1м	16	1	-	-	-	-	-	
175	1	3	Корридор	ТКШ №3	Патч-панель (ПП7)	n1-24	1	3	Корридор	ТКШ №3	Коммутатор-48 портов (КД4)	n1-24	Патч-корд кат 5е UTP 1м	24	1	-	-	-	-	-	
176	1	3	Корридор	ТКШ №3	Патч-панель (ПП8)	n1-24	1	2	Корридор	ТКШ №3	Коммутатор-48 портов (КД4)	n25-47	Патч-корд кат 5е UTP 1м	23	1	-	-	-	-	-	
177	1	3	Корридор	ТКШ №3	Патч-панель (ПП9)	n1-17	1	2	Корридор	ТКШ №3	Коммутатор-48 портов (КД5)	n1-17	Патч-корд кат 5е UTP 1м	17	1	-	-	-	-	-	
178	1	1	Пост охраны	ТКШ №1	Кросс-ODF-1	n1	1	1	Пост охраны	ТКШ №1	Коммутатор-48 портов (КД1)	4	Оптический патч-корд SC/APC-SC/APC 1м	1	1	-	-	-	-	-	

Примечание:

1. Таблица кабельных соединений не является основанием для нарезки кабеля по длине. Кабель нарезается по фактически промеренной трассе.
2. Кабель в гофротрубе прокладывается при наличии фальшпотолка.

0603-23.22-6

Капитальный ремонт локальной вычислительной сети здания  
МБОУ «Гимназия № 8»

Изм.	Кол.уч.	Лист	№ док.	Подп.	Дата	Муниципальное бюджетное общеобразовательное учреждение «Гимназия №8» 658223, Алтайский край, г. Рубцовск, пер. Гражданский, д. 52	Стадия	Лист	Листов
Разработал			Мантыкова	<i>Толст</i>	2023			П	12
Н.контр.оль			Аюпова	<i>Аюпова</i>	2023	Таблица кабельных соединений СКС		000 "Защита дома"	
ГИП			Аюпова	<i>Аюпова</i>	2023				

№	Трасса												Марка и емкость кабелей	Количество кусков	Длина, м					Общая длина, м	Примечание
	Начало						Конец								по констр.	по стене	в каб-канеле	в гофр. трубе	в мет. рукаве		
	№ корпуса	Этаж	№ пом.	№ стойки	№ оборудования	№ порта	№ корпуса	Этаж	№ пом.	№ стойки	№ оборудования	№ порта									
179	1	2	Корридор	ТКШ №2	Кросс-ODF-2	n1	1	2	Корридор	ТКШ №2	Коммутатор-48 портов (КД2)	4	Оптический патч-корд SC/APC-SC/APC 1м	1	1	-	-	-	-	-	-
180	1	2	Корридор	ТКШ №2	Кросс-ODF-2	n3	1	2	Корридор	ТКШ №2	Коммутатор-48 портов (КД3)	4	Оптический патч-корд SC/APC-SC/APC 1м	1	1	-	-	-	-	-	-
181	1	3	Корридор	ТКШ №3	Кросс-ODF-3	n1	1	3	Корридор	ТКШ №3	Коммутатор-48 портов (КД4)	4	Оптический патч-корд SC/APC-SC/APC 1м	1	1	-	-	-	-	-	-
182	1	3	Корридор	ТКШ №3	Кросс-ODF-3	n3	1	3	Корридор	ТКШ №3	Коммутатор-48 портов (КД5)	4	Оптический патч-корд SC/APC-SC/APC 1м	1	1	-	-	-	-	-	-
183	1	3	Серверная	ТКШ №4	Кросс-ODF-4	n1	1	3	Серверная	ТКШ №4	Коммутатор-13, 12 портов (КД5)	5	Оптический патч-корд SC/APC-SC/APC 1м	1	1	-	-	-	-	-	-
184	1	3	Серверная	ТКШ №4	Кросс-ODF-4	n9	1	3	Серверная	ТКШ №4	Коммутатор-13, 12 портов (КД5)	6	Оптический патч-корд SC/APC-SC/APC 1м	1	1	-	-	-	-	-	-
185	1	3	Серверная	ТКШ №4	Кросс-ODF-4	n11	1	3	Серверная	ТКШ №4	Коммутатор-13, 12 портов (КД5)	7	Оптический патч-корд SC/APC-SC/APC 1м	1	1	-	-	-	-	-	-
186	1	3	Серверная	ТКШ №4	Кросс-ODF-4	n17	1	3	Серверная	ТКШ №4	Коммутатор-13, 12 портов (КД5)	8	Оптический патч-корд SC/APC-SC/APC 1м	1	1	-	-	-	-	-	-
187	1	3	Серверная	ТКШ №4	Кросс-ODF-4	n19	1	3	Серверная	ТКШ №4	Коммутатор-13, 12 портов (КД5)	9	Оптический патч-корд SC/APC-SC/APC 1м	1	1	-	-	-	-	-	-
188	1	3	Серверная	ТКШ №4	Патч-панель (ПП1)	n1-2	1	3	Серверная	ТКШ №4	Коммутатор-13, 12 портов (КД5)	1,2 Combo	Патч-корд кат 5е UTP 1м	2	1	-	-	-	-	-	-

Согласовано

Взам. инв. №	
Подп. и дата	
Инв. № подл.	

Примечание:  
 1. Таблица кабельных соединений не является основанием для нарезки кабеля по длине. Кабель нарезается по фактически промеренной трассе.  
 2. Кабель в гофротрубе прокладывается при наличии фальшпотолка.

Итого :	
U/UTP Cat5e 4x2x0,52	124,92
Патч-корд 4 пары кат 5е 4*2, серый, длина 1 м	158
Оптический патч-корд SC/APC-SC/APC, 1м	10

						0603-23.22-6			
						Капитальный ремонт локальной вычислительной сети здания МБОУ «Гимназия № 8»			
Изм.	Кол.уч.	Лист	№ док.	Подп.	Дата	Муниципальное бюджетное общеобразовательное учреждение «Гимназия №8» 658223, Алтайский край, г. Рубцовск, пер. Гражданский, д. 52	Стадия	Лист	Листов
Разработал	Мантыкова			<i>Толст</i>	2023		П	13	13
Н.контр.оль	Аюпова			<i>Аюпова</i>	2023	Таблица кабельных соединений СКС	ООО "Защита дома"		
ГИП	Аюпова			<i>Аюпова</i>	2023				

№	Направление кабелей		Напр.(В)	Ток (А)	Предохранитель плавкая ставка (А)	Выбранные кабеля			Способ прокладки и длин кабеля						Падение напряжения (В)	Примечание
	От	До				Марка	Напр.(В)	Сечение (кв.мм)	по констр. (м)	по стене (м)	В трубе (м)	в каб- канеле (м)	в гофр. трубе (м)	Количество во кусков (шт.)		
1	Существующий распределительный щит РЩ, шины нагрузки	Проектируемый ТКШ №1, ВРУ вводной двухполюсный автоматический выключатель на ток 16А, шина РЕ	220	2,5	16	ВВГнг(А)-LSLTx	660	3x2,5	2	-	-	43	-	1	45	
2	Проектируемый ТКШ №1, шина РЕ	Проектируемый ТКШ №1 коммутатор 48 портов (КД1), корпус, клемма «земля»	заземление	-	-	ПуГВнг(А)-LSLTx 1x6-0,45 желто- зеленый	450	1x6-0,45	2	-	-	-	-	1	2	
3	Проектируемый ТКШ №1, шина РЕ	Проектируемый ТКШ №1 Кросс-оптический (ODF-1), корпус, клемма «земля»	заземление	-	-	ПуГВнг(А)-LSLTx 1x6-0,45 желто- зеленый	450	1x6-0,45	2	-	-	-	-	1	2	
4	Проектируемый ТКШ №1, шина РЕ	Проектируемый ТКШ №1 Патч-панель (ПП1), корпус, клемма «земля»	заземление	-	-	ПуГВнг(А)-LSLTx 1x6-0,45 желто- зеленый	450	1x6-0,45	2	-	-	-	-	1	2	
5	Проектируемый ТКШ №1, шина РЕ	Проектируемый ТКШ №1 Патч-панель (ПП2), корпус, клемма «земля»	заземление	-	-	ПуГВнг(А)-LSLTx 1x6-0,45 желто- зеленый	450	1x6-0,45	2	-	-	-	-	1	2	
6	Проектируемый ТКШ №1, шина РЕ	Существующая этажная шина РЕ	заземление	-	-	ПуГВнг(А)-LSLTx 1x6-0,45 желто- зеленый	450	1x6-0,45	2	-	-	43	-	1	45	
7	Существующий распределительный щит РЩ, шины нагрузки	Проектируемый ТКШ №2, ВРУ вводной двухполюсный автоматический выключатель на ток 16А, шина РЕ	220	2,5	16	ВВГнг(А)-LSLTx	660	3x2,5	2	-	-	28	-	1	30	
8	Проектируемый ТКШ №2, шина РЕ	Проектируемый ТКШ №2 коммутатор 48 портов (КД3), корпус, клемма «земля»	заземление	-	-	ПуГВнг(А)-LSLTx 1x6-0,45 желто- зеленый	450	1x6-0,45	2	-	-	-	-	1	2	
9	Проектируемый ТКШ №2, шина РЕ	Проектируемый ТКШ №2 коммутатор 48 портов (КД2), корпус, клемма «земля»	заземление	-	-	ПуГВнг(А)-LSLTx 1x6-0,45 желто- зеленый	450	1x6-0,45	2	-	-	-	-	1	2	
10	Проектируемый ТКШ №2, шина РЕ	Проектируемый ТКШ №2 Кросс-оптический (ODF-2), корпус, клемма «земля»	заземление	-	-	ПуГВнг(А)-LSLTx 1x6-0,45 желто- зеленый	450	1x6-0,45	2	-	-	-	-	1	2	
11	Проектируемый ТКШ №2, шина РЕ	Проектируемый ТКШ №2 Патч-панель (ПП6), корпус, клемма «земля»	заземление	-	-	ПуГВнг(А)-LSLTx 1x6-0,45 желто- зеленый	450	1x6-0,45	2	-	-	-	-	1	2	
12	Проектируемый ТКШ №2, шина РЕ	Проектируемый ТКШ №2 Патч-панель (ПП5), корпус, клемма «земля»	заземление	-	-	ПуГВнг(А)-LSLTx 1x6-0,45 желто- зеленый	450	1x6-0,45	2	-	-	-	-	1	2	

Примечание:

1. Таблица кабельных соединений не является основанием для нарезки кабеля по длине. Кабель нарезается по фактически промеренной трассе.
2. Кабель в гофротрубе прокладывается при наличии фальшпотолка.

						0603-23.22-7			
						Капитальный ремонт локальной вычислительной сети здания МБОУ «Гимназия №8»			
Изм.	Кол.уч.	Лист	№ док.	Подп.	Дата	Муниципальное бюджетное общеобразовательное учреждение «Гимназия №8» 658223, Алтайский край, г. Рубцовск, пер. Гражданский, д. 52	Стадия	Лист	Листов
Разработал		Мантыкова		<i>Толст</i>	2023		П	1	3
Н.контр.оль		Аюпова		<i>Аюпова</i>	2023	Таблица кабельных соединений силовой питающей части	000 "Защита дома"		
ГИП		Аюпова		<i>Аюпова</i>	2023				



№	Направление кабелей		Напр.(В)	Ток (А)	Предохранитель плавкая ставка (А)	Выбранные кабеля			Способ прокладки и длин кабеля						Падение напряжения (В)	Примечание
	От	До				Марка	Напр.(В)	Сечение (кв.мм)	по констр. (м)	по стене (м)	В трубе (м)	в каб-канеле (м)	в гофр. трубе (м)	Количество кусков (шт.)		
13	Проектируемый ТКШ №2, шина РЕ	Проектируемый ТКШ №2 Патч-панель (ПП4), корпус, клемма «земля»	заземление	-	-	ПуГВнг(А)-LSLTx 1x6-0,45 желто-зеленый	450	1x6-0,45	2	-	-	-	-	1	2	
14	Проектируемый ТКШ №2, шина РЕ	Проектируемый ТКШ №2 Патч-панель (ПП3), корпус, клемма «земля»	заземление	-	-	ПуГВнг(А)-LSLTx 1x6-0,45 желто-зеленый	450	1x6-0,45	2	-	-	-	-	1	2	
15	Проектируемый ТКШ №2, шина РЕ	Существующая этажная шина РЕ	заземление	-	-	ПуГВнг(А)-LSLTx 1x6-0,45 желто-зеленый	450	1x6-0,45	2	-	-	28	-	1	30	
16	Существующий распределительный щит РЩ, шины нагрузки	Проектируемый ТКШ №3, ВРУ вводной двухполюсный автоматический выключатель на ток 16А, шина РЕ	220	2,5	16	ВВГнг(А)-LSLTx	660	3x2,5	2	-	-	29	-	1	31	
17	Проектируемый ТКШ №3, шина РЕ	Проектируемый ТКШ №3 коммутатор 48 портов (КД5), корпус, клемма «земля»	заземление	-	-	ПуГВнг(А)-LSLTx 1x6-0,45 желто-зеленый	450	1x6-0,45	2	-	-	-	-	1	2	
18	Проектируемый ТКШ №3, шина РЕ	Проектируемый ТКШ №3 коммутатор 48 портов (КД4), корпус, клемма «земля»	заземление	-	-	ПуГВнг(А)-LSLTx 1x6-0,45 желто-зеленый	450	1x6-0,45	2	-	-	-	-	1	2	
19	Проектируемый ТКШ №3, шина РЕ	Проектируемый ТКШ №3 Кросс-оптический (ODF-3), корпус, клемма «земля»	заземление	-	-	ПуГВнг(А)-LSLTx 1x6-0,45 желто-зеленый	450	1x6-0,45	2	-	-	-	-	1	2	
20	Проектируемый ТКШ №3, шина РЕ	Проектируемый ТКШ №3 Патч-панель (ПП10), корпус, клемма «земля»	заземление	-	-	ПуГВнг(А)-LSLTx 1x6-0,45 желто-зеленый	450	1x6-0,45	2	-	-	-	-	1	2	
21	Проектируемый ТКШ №3, шина РЕ	Проектируемый ТКШ №3 Патч-панель (ПП9), корпус, клемма «земля»	заземление	-	-	ПуГВнг(А)-LSLTx 1x6-0,45 желто-зеленый	450	1x6-0,45	2	-	-	-	-	1	2	
22	Проектируемый ТКШ №3, шина РЕ	Проектируемый ТКШ №3 Патч-панель (ПП8), корпус, клемма «земля»	заземление	-	-	ПуГВнг(А)-LSLTx 1x6-0,45 желто-зеленый	450	1x6-0,45	2	-	-	-	-	1	2	
23	Проектируемый ТКШ №3, шина РЕ	Проектируемый ТКШ №3 Патч-панель (ПП7), корпус, клемма «земля»	заземление	-	-	ПуГВнг(А)-LSLTx 1x6-0,45 желто-зеленый	450	1x6-0,45	2	-	-	-	-	1	2	
24	Проектируемый ТКШ №3, шина РЕ	Существующая этажная шина РЕ	заземление	-	-	ПуГВнг(А)-LSLTx 1x6-0,45 желто-зеленый	450	1x6-0,45	2	-	-	29	-	1	31	
25	Существующий распределительный щит РЩ, шины нагрузки	Проектируемый ТКШ №4, ВРУ вводной двухполюсный автоматический выключатель на ток 16А, шина РЕ	220	2,5	16	ВВГнг(А)-LSLTx	660	3x2,5	2	-	-	21	-	1	23	

Примечание:  
 1. Таблица кабельных соединений не является основанием для нарезки кабеля по длине. Кабель нарезается по фактически промеренной трассе.  
 2. Кабель в гофротрубе прокладывается при наличии фальшпотолка.

						<b>0603-23.22-7</b>			
						Капитальный ремонт локальной вычислительной сети здания МБОУ «Гимназия № 8»			
Изм.	Колуч.	Лист	№ док.	Подп.	Дата	Муниципальное бюджетное общеобразовательное учреждение «Гимназия №8» 658223, Алтайский край, г. Рубцовск, пер. Гражданский, д. 52	Стадия	Лист	Листов
Разработал	Мантыкова			<i>Толст</i>	2023		П	2	3
Н.контрль	Аюпова			<i>Аюпова</i>	2023	Таблица кабельных соединений силовой питающей части	000 "Защита дома"		
ГИП	Аюпова			<i>Аюпова</i>	2023				

Согласовано

Взаимн.№

Подп. и дата

Инв.№ подл.

№	Направление кабелей		Напр.(В)	Ток (А)	Предохранитель плавкая ставка (А)	Выбранные кабеля			Способ прокладки и длин кабеля						Падение напряжения (В)	Примечание
	От	До				Марка	Напр.(В)	Сечение (кв.мм)	по констр. (м)	по стене (м)	В трубе (м)	в каб-канеле (м)	в гофр. трубе (м)	Количество кусков (шт.)		
26	Проектируемый ТКШ №4, шина РЕ	Проектируемый ТКШ №4 коммутатор 12 портов (КД6), корпус, клемма «земля»	заземление	-	-	ПуГВнг(А)-LSLTx 1x6-0,45 желто-зеленый	450	1x6-0,45	2	-	-	-	-	1	2	
27	Проектируемый ТКШ №4, шина РЕ	Проектируемый ТКШ №4 Кросс-оптический (ODF-4), корпус, клемма «земля»	заземление	-	-	ПуГВнг(А)-LSLTx 1x6-0,45 желто-зеленый	450	1x6-0,45	2	-	-	-	-	1	2	
28	Проектируемый ТКШ №4, шина РЕ	Проектируемый ТКШ №4 Патч-панель (ПП11), корпус, клемма «земля»	заземление	-	-	ПуГВнг(А)-LSLTx 1x6-0,45 желто-зеленый	450	1x6-0,45	2	-	-	-	-	1	2	
29	Проектируемый ТКШ №4, шина РЕ	Существующая этажная шина РЕ	заземление	-	-	ПуГВнг(А)-LSLTx 1x6-0,45 желто-зеленый	450	1x6-0,45	2	-	-	21	-	1	23	

Согласовано


Взам. инв. №	
Подп. и дата	
Инв. № подл.	

Примечание:

1. Таблица кабельных соединений не является основанием для нарезки кабеля по длине. Кабель нарезается по фактически промеренной трассе.
2. Кабель в гофротрубе прокладывается при наличии фальшпотолка.

Итого :	
ВВГнг(А)-LSLTx 3x2,5	129
ПуГВнг(А)-LSLTx 1x6-0,45 желто-зеленый	171

						0603-23.22-7			
						Капитальный ремонт локальной вычислительной сети здания МБОУ «Гимназия № 8»			
Изм.	Кол.уч.	Лист	№ док.	Подп.	Дата	Муниципальное бюджетное общеобразовательное учреждение «Гимназия №8» 658223, Алтайский край, г. Рубцовск, пер. Гражданский, д. 52	Стадия	Лист	Листов
Разработал				Мантыкова	2023		П	3	3
						Таблица кабельных соединений силовой питающей части		000 "Защита дома"	
Н.контр.оль				Аюпова	2023				
ГИП				Аюпова	2023				

Позиция	Наименование и техническая характеристика	Тип, марка, обозначение документа, опросного листа	Код оборудования, изделия, материала	Завод-изготовитель	Единица измерения	Количество	Масса единицы, кг	Примечание
1	2	3	4	5	6	7	8	9
<u>1. Оборудование</u>								
11	Шкаф телекоммуникационный 19" напольный 42U 600x600, со стеклянной дверью	ШТ-НП-42U-600-600-С	130411-00486	ССД	шт.	1		Или аналог
12	Шкаф телекоммуникационный 19" настенный 18U 600x550, со стеклянной дверью	ШТ-НСр-18U-600-550-С	130411-00584	ССД	шт.	2		Или аналог
13	Шкаф телекоммуникационный 19" настенный 15U 600x550, со стеклянной дверью	ШТ-НСр-15U-600-550-С	130411-00575	ССД	шт.	1		Или аналог
14	Шина заземления для стойки 19"	ШЗ-19	130411-00654	ССД	шт.	4		Или аналог
15	Полка консольная для стойки 19"	SNR-SHELF-06035-20GC	27945	SNR	шт.	1		Или аналог
16	Кабельный органайзер 1U, горизонтальный для стойки 19"	СМ-1U-D66-PL-COV	1843018	Hyperline	шт.	12		Или аналог
17	DIN рейка в корпусе, для стойки 19" 3U		130504-00171	ССД	шт.	4		Или аналог
18	Выключатель автоматический однополюсный 16А С	2CDS251001R0164	9759055	ABB	шт.	4		Или аналог
19	Выключатель автоматический дифференциальный 1п+N 10А 30мА	2CSR255080R1105	278329	ABB	шт.	4		Или аналог
1.10	Выключатель автоматический однополюсный 6А С	2CDS251001R0065		ABB	шт.	4		Или аналог
1.11	Розетка с заземлением, под евровилку на DIN рейку	mdse-47-pro	mdse-47-pro	EKF	шт.	4		Или аналог
1.12	Шина РЕ земля на DIN-изоляторах	YNN10-812-8DP-K05	YNN10-812-8DP-K05	IEK	шт.	4		Или аналог
1.13	Крепежный набор для 19" оборудования, винт, гайка, шайба (50 комплектов)	SNR-CN-M6-16	16622	SNR	шт.	1		Или аналог
1.14	Блок розеток 19 на 8 розеток, выключатель, шнур с евровилкой	PH12-8D1-P	121203-00248	ITK	шт.	4		Или аналог
1.15	Управляемый коммутатор уровня L2 48 портов 10/100/1000BaseT, 4 порта 1000BaseX SFP	SNR-S2985G-48T		SNR	шт.	5		Или аналог
1.16	Управляемый коммутатор уровня L3 12 портов 1000BaseX SFP, 4 combo-порта BaseT/BaseX	SNR-S2995G-12FX		SNR	шт.	1		Или аналог
1.17	ИБП, 800ВА/480Вт, встроенная АКБ 1x7Ач	SNR-UPS-L1D-800	15572	SNR	шт.	4		Или аналог
1.18	Патч-панель 24xRJ45, 1U, 19, UTP, кат.5е, горизонтальная заделка	SNR-UD-1U24-5E-H		SNR	шт.	11		Или аналог
1.19	Кросс оптический 8 портов SC/APC 1U для стойки 19"	ШКОС-Л-1U/2-8-SC-8-SC/APC-8-SC/APC	130308-00101	ССД	шт.	3		Или аналог
1.20	Кросс оптический 24 порта SC/APC 1U для стойки 19"	ШКОС-Л-1U/2-24-SC-24-SC/APC-24-SC/APC	130308-00109	ССД	шт.	1		Или аналог
1.21	Оптический трансивер SFP WDM дальность 3 км, 1550нм	SNR-SFP-W53-3	03065	SNR	шт.	5		Или аналог
1.22	Оптический трансивер SFP WDM дальность 3 км, 1310нм	SNR-SFP-W35-3	03064	SNR	шт.	5		Или аналог
<u>2. Патч-корды, кабели</u>								
2.1	Витая пара ParLan U/UTP категория 5е PVCLS нз(A)-LSLTx 4x2x0.52мм	ParLan U/UTP Cat5e PVCLSнз(A)-LSLTx 4x2x0.52	108771	Парамет	м	12492		Или аналог
2.2	Волоконно-оптический кабель 8 волокон, для прокладки внутри здания НГ(A)-HF	ОКНГ(A)-HF-T1-A8-0.5		АлтайОптикаКабель	м	326		Или аналог
2.3	Патч-корд UTP категория 5е LSZH серый (1м)	PC-LPM-UTP-RJ45-RJ45-C5e-1M-LSZH-GY	42270	Hyperline	шт.	158		Или аналог
2.4	Патч-корд UTP категория 5е LSZH серый (1,5м)	PC-LPM-UTP-RJ45-RJ45-C5e-1.5M-LSZH-GY	42271	Hyperline	шт.	19		Или аналог
2.5	Патч-корд UTP категория 5е LSZH серый (2м)	PC-LPM-UTP-RJ45-RJ45-C5e-2M-LSZH-GY	42272	Hyperline	шт.	29		Или аналог

Согласовано		
Взам. инв. №		
Подп. и дата		
Инв. № подл.		

						<b>0603-23.22-С0</b>			
						Капитальный ремонт локальной вычислительной сети здания МБОУ «Гимназия №8»			
Изм.	Кол.уч.	Лист	№ док.	Подп.	Дата	Муниципальное бюджетное общеобразовательное учреждение «Гимназия №8» 658223, Алтайский край, г. Рубцовск, пер. Гражданский, д. 52	Стадия	Лист	Листов
Разработал				Мантыкова	2023		П	1	2
Н.контроль				Аюпова	2023	Спецификация оборудования, изделий и материалов	000 "Защита дома"		
ГИП				Аюпова	2023				

Позиция	Наименование и техническая характеристика	Тип, марка, обозначение документа, опросного листа	Код оборудования, изделия, материала	Завод-изготовитель	Единица измерения	Количество	Масса единицы, кг	Примечание
1	2	3	4	5	6	7	8	9
2.6	Оптический патч-корд SC/APC-SC/APC, simplex 1m	SNR-PC-SC/APC-1m	2041	SNR	шт.	10		Или аналог
2.7	Кабель силовой ВВГнг(A)-LSLTx3x2,5 ак(N, PE)-0,66	ВВГнг(A)-LSLTx3x2,5	КТП00068990	Кабэкс	м	129		Или аналог
2.8	Кабель силовой желто-зелёный ПуГВнг(A)-LSLTx 1x6-0,45	ПуГВнг(A)-LSLTx 1x6-0,45	00-00002866	Ореол	м	171		Или аналог
	<u>3. Прочее</u>							
3.1	Разъем RJ-45				шт.	9		Или аналог
3.2	Кабель-канал 25x16 ЭЛЕКОР	СКК10-025-016-1-K01	СКК10-025-016-1-K01	IEK	м	664		Или аналог
3.3	Кабель-канал 40x25 ЭЛЕКОР	СКК10-040-025-1-K01	СКК10-040-025-1-K01	IEK	м	224		Или аналог
3.4	Кабель-канал 40x40 ЭЛЕКОР	СКК10-040-040-1-K01-024	СКК10-040-040-1-K01-024	IEK	м	167		Или аналог
3.5	Кабель-канал 60x60 ЭЛЕКОР	СКК10-060-060-1-K01	СКК10-060-060-1-K01	IEK	м	519		Или аналог
3.6	Разетка накладная 1xRJ45 (SNR-SMB-2108A)	SNR-C5E-W01	10737	SNR	шт.	27		Или аналог
3.7	Разетка накладная 2xRJ45 (SNR-SMB-2109A)	SNR-C5E-W02	10738	SNR	шт.	65		Или аналог
3.8	Стяжка пластиковая (100 шт.)				уп.	5		Или аналог
3.9	Бирка маркировочная (100 шт.)				уп.	2		Или аналог
3.10	Труба стальная ненарезная 20x1,0x3000мм	CTR12-020-3	CTR12-020-3	IEK	м	15		Или аналог
3.11	Труба стальная ненарезная 40x1,2x3000мм	CTR12-040-3	CTR12-040-3	IEK	м	2		Или аналог
3.12	Терморасширяющаяся противопожарная пена				шт.	4		Или аналог
3.13	Кабельный наконечник медный луженый 6 кв.мм				шт.	42		Или аналог
3.14	Самоламинирующиеся наклейки для печати на лазерных принтерах 25 мм x 33 мм				уп.	1		Или аналог
3.15	Дюбель гвоздь 6x40 полипропилен				шт.	4722		Или аналог

Согласовано


Взам. инв. №

Подп. и дата

Инв. № подл.

						<b>0603-23.22-С0</b>			
						Капитальный ремонт локальной вычислительной сети здания МБОУ «Гимназия № 8»			
Изм.	Кол.уч.	Лист	№ док.	Подп.	Дата	Муниципальное бюджетное общеобразовательное учреждение «Гимназия №8» 658223, Алтайский край, г. Рубцовск, пер. Гражданский, д. 52	Стадия	Лист	Листов
Разработал		Мантыкова		<i>Толст</i>	2023		П	2	2
Н.контр.оль		Аюпова		<i>Аюпова</i>	2023	Спецификация оборудования, изделий и материалов	000 "Защита дома"		
ГИП		Аюпова		<i>Аюпова</i>	2023				

№ на плане	№ розетки	Высота от пола (м)	Привязка справа (м)	Привязка снизу (м)	Патчкор Д (м)	Комментарий
1	1-1	0,3	0,8	-	1,0	
	1-2	0,3	0,8	-	-	
2	1-3	0,3	-	0,4	1,0	
	1-4	0,3	-	0,4	-	
3	1-5	0,3	-	0,4	2,0	
	1-6	0,3	-	0,4	-	
4	1-7	0,3	-	0,4	1,5	
	1-8	0,3	-	0,4	-	
5	1-9	0,3	-	0,4	2,0	
	1-10	0,3	-	0,4	-	
6	1-11	0,3	-	2,1	2,0	
	1-12	0,3	-	2,1	-	
	1-13	0,3	-	1,9	2,0	
	1-14	0,3	-	1,9	-	
7	1-15	0,3	-	0,4	1,5	
	1-16	0,3	-	0,4	-	
8	1-17	0,3	-	0,4	2,0	
	1-18	0,3	-	0,4	-	
9	1-19	0,3	8,35	-	2,0	
	1-20	0,3	8,35	-	-	
10	1-21	0,3	8,2	-	2,0	
	1-22	0,3	8,2	-	-	
11	1-23	0,3	-	4,1	2,0	
	1-24	0,3	-	4,1	-	
12	1-25	0,3	-	7,2	2,0	
	1-26	0,3	-	7,2	-	
13	1-27	0,3	-	4,4	2,0	
	1-28	0,3	-	4,4	-	
14	2-1	0,3	1,3	-	1,5	
	2-2	0,3	1,3	-	-	
15	2-3	0,3	0,4	-	1,5	
	2-4	0,3	0,4	-	-	
16	2-5	0,3	0,4	-	1,5	
	2-6	0,3	0,4	-	-	
17	2-7	0,3	4,5	-	2,0	
	2-8	0,3	4,5	-	-	
	2-9	0,3	-	1,8	1,5	
	2-10	0,3	-	1,8	-	

№ на плане	№ розетки	Высота от пола (м)	Привязка справа (м)	Привязка снизу (м)	Патчкор Д (м)	Комментарий
18	2-11	0,3	-	5,8	1,5	
	2-12	0,3	-	5,8	-	
20	2-31	0,3	3,0	-	1,5	
	2-32	0,3	3,0	-	-	
21	2-33	0,3	0,4	-	1,5	
	2-34	0,3	0,4	-	-	
22	2-35	0,3	-	0,4	1,5	
	2-36	0,3	-	0,4	-	
23	2-37	0,3	-	0,4	1,5	
	2-38	0,3	-	0,4	-	
24	2-39	0,3	3,2	-	2,0	
	2-40	0,3	3,2	-	-	
	2-41	0,3	3,0	-	2,0	
	2-42	0,3	3,0	-	-	
25	2-43	0,3	1,8	-	1,5	
	2-44	0,3	1,8	-	-	
	2-45	0,3	4,3	-	2,0	
	2-46	0,3	4,3	-	-	
26	2-47	0,3	-	3,1	1,5	
	2-48	0,3	-	3,1	-	
27	2-49	0,3	8,4	-	1,5	
	2-50	0,3	8,4	-	-	
28	2-51	0,3	8,4	-	2,5	
	2-52	0,3	8,4	-	-	
29	2-53	0,3	8,1	-	2,0	
	2-54	0,3	8,1	-	-	
30	2-55	0,3	8,3	-	2,0	
	2-56	0,3	8,3	-	-	
31	2-57	0,3	8,4	-	2,0	
	2-58	0,3	8,4	-	-	

Приложение 1					
Капитальный ремонт локальной вычислительной сети здания МБОУ «Гимназия № 8»					
Изм.	Кол.уч.	Лист	№ док.	Подп.	Дата
Разработал		Мантыкова		<i>Толст</i>	2023
Муниципальное бюджетное общеобразовательное учреждение «Гимназия №8» 658223, Алтайский край, г. Рубцовск, пер. Гражданский, д. 52					
Таблица длин патч-кордов и привязок					
Н.контрль		Аюпова		<i>Аюпова</i>	2023
ГИП		Аюпова		<i>Аюпова</i>	2023

Стадия	Лист	Листов
П	1	3

ООО "Защита дома"

№ на плане	№ розетки	Высота от пола (м)	Привязка справа (м)	Привязка снизу (м)	Патчкор Д (м)	Комментарий	
32	2-59	0,3	8,2	-	1,5		
	2-60	0,3	8,2	-	-		
33	2-61	0,3	7,0	-	1,5		
	2-62	0,3	7,0	-	-		
34	2-63	0,3	-	5,7	2,0		
	2-64	0,3	-	5,7	-		
19	2-13	0,3	4,4	-	1,5	Розетки на 1 порт	
	2-14	0,3	5,55	-	1,5		
	2-15	0,3	6,7	-	1,5		
	2-16	0,3	7,85	-	1,5		
	2-17	0,3	9	-	1,5		
	2-18	0,3	10,15	-	1,5		
	2-19	0,3	-	3,05	5,0		
	2-20	0,3	-	3,05	5,0		
	2-21	0,3	10,15	-	1,5		
	2-22	0,3	9	-	1,5		
	2-23	0,3	7,85	-	1,5		
	2-24	0,3	6,7	-	1,5		
	2-25	0,3	5,55	-	1,5		
	2-26	0,3	4,4	-	1,5		
	2-27	0,3	3,25	-	1,5		
	2-28	0,3	2,1	-	1,5		
	2-29	0,3	0,4	-	2,0		Розетка на 2 порта
	2-30	0,3	0,4	-	-		
	35	3-1	0,3	3,6	-		2,0
3-2		0,3	3,6	-	-		
37	3-20	0,3	0,4	-	2,0		
	3-21	0,3	0,4	-	-		
38	3-22	0,3	-	5,7	1,5		
	3-23	0,3	-	5,7	-		
39	3-24	0,3	-	4,6	2,0		
	3-25	0,3	-	4,6	-		

№ на плане	№ розетки	Высота от пола (м)	Привязка справа (м)	Привязка снизу (м)	Патчкор Д (м)	Комментарий
40	3-26	1,1	2,0	-	-	Просто вывести провод к роутеру (есть свой)
	3-26-1	0,3	1,8	-	2,0	
	3-26-2	0,3	1,8	-	-	
	3-26-3	0,3	2,2	-	2,0	
	3-26-4	0,3	2,2	-	-	
	3-26-5	0,3	4,6	-	2,0	
	3-26-6	0,3	4,6	-	-	
41	3-27	0,3	0,4	-	1,5	
	3-28	0,3	0,4	-	-	
42	3-29	0,3	0,4	-	1,5	
	3-30	0,3	0,4	-	-	
43	3-31	0,3	-	5,4	1,5	
	3-32	0,3	-	5,4	-	
44	3-33	0,3	3,0	-	1,5	
	3-34	0,3	3,0	-	-	
45	3-35	0,3	-	0,4	2,0	
	3-36	0,3	-	0,4	-	
46	3-37	0,3	-	0,4	2,0	
	3-38	0,3	-	0,4	-	
47	3-39	0,3	-	0,4	2,0	
	3-40	0,3	-	0,4	-	
48	3-41	0,3	-	0,4	2,0	
	3-42	0,3	-	0,4	-	
49	3-43	0,3	8,4	-	2,0	
	3-44	0,3	8,4	-	-	
50	3-45	0,3	8,4	-	1,5	
	3-46	0,3	8,4	-	-	
51	3-47	0,3	8,1	-	1,5	
	3-48	0,3	8,1	-	-	

Согласовано

Взам.инв.№

Подп. и дата

Инв.№ подл.

## Приложение 1

Капитальный ремонт локальной вычислительной сети здания  
МБОУ «Гимназия № 8»

Изм.	Кол.уч.	Лист	№ док.	Подп.	Дата	Муниципальное бюджетное общеобразовательное учреждение «Гимназия №8» 658223, Алтайский край, г. Рубцовск, пер. Гражданский, д. 52	Стадия	Лист	Листов
Разработал		Мантыкова		<i>Толст</i>	2023		П	2	3
Н.контр.оль		Аюпова		<i>Аюпова</i>	2023		Таблица длин патч-кордов и привязок	ООО "Защита дома"	
ГИП		Аюпова		<i>Аюпова</i>	2023				

№ на плане	№ розетки	Высота от пола (м)	Привязка справа (м)	Привязка снизу (м)	Патчкор Д (м)	Комментарий
52	3-49	0,3	8,3	-	2,0	
	3-50	0,3	8,3	-	-	
53	3-51	0,3	-	0,4	1,5	
	3-52	0,3	-	0,4	-	
	3-53	0,3	6,2	-	1,5	
	3-54	0,3	6,2	-	-	
55	3-65	2,9	4,8	-	-	Просто вывести провод к роутеру (есть свой)
	3-65-1	0,3	2,8	-	1,5	
	3-65-2	0,3	2,8	-	-	
36	3-3	0,3	2,5	-	2,0	Розетки на 1 порт
	3-4	0,3	3,65	-	2,0	
	3-5	0,3	4,8	-	2,0	
	3-6	0,3	5,95	-	2,0	
	3-7	0,3	7,1	-	2,0	
	3-8	0,3	-	2,4	2,0	Розетка на 2 порта
	3-9	0,3	-	2,4	2,0	
	3-10	0,3	-	3,7	2,0	Розетка на 2 порта
	3-11	0,3	-	3,7	2,0	
	3-12	0,3	7,1	-	2,0	Розетки на 1 порт
	3-13	0,3	5,95	-	2,0	
	3-14	0,3	4,8	-	2,0	
	3-15	0,3	3,65	-	2,0	
	3-16	0,3	2,5	-	2,0	
	3-17	0,3	1,6	-	2,0	Розетка на 2 порта
	3-18	0,3	0,4	-	2,0	
3-19	0,3	0,4	-	-		
54	3-55	0,3	2,75	-	1,5	Розетки на 1 порт
	3-56	0,3	2,75	-	1,5	
	3-57	0,3	4,2	-	1,5	
	3-58	0,3	4,2	-	1,5	
	3-59	0,3	5,65	-	1,5	
	3-60	0,3	5,65	-	1,5	
	3-61	0,3	6,85	-	1,5	
	3-62	0,3	6,85	-	1,5	
	3-63	0,3	-	5,1	1,5	Розетка на 2 порта
3-64	0,3	-	5,1	-		

Приложение 1						Капитальный ремонт локальной вычислительной сети здания МБОУ «Гимназия № 8»			
Изм.	Кол.уч.	Лист	№ док.	Подп.	Дата	Муниципальное бюджетное общеобразовательное учреждение «Гимназия №8» 658223, Алтайский край, г. Рубцовск, пер. Гражданский, д. 52	Стадия	Лист	Листов
Разработал			Мантыкова	<i>Толст</i>	2023		П	3	3
Н.контрль			Аюпова	<i>Аюпова</i>	2023	Таблица длин патч-кордов и привязок	ООО "Защита дома"		
ГИП			Аюпова	<i>Аюпова</i>	2023				