



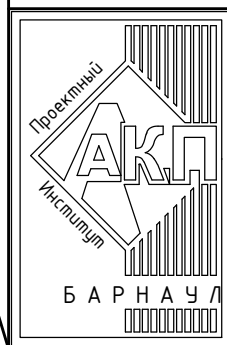
АКЦИОНЕРНОЕ ОБЩЕСТВО  
"ПРОЕКТНЫЙ ИНСТИТУТ "АЛТАЙКОММУНПРОЕКТ"  
РУБЦОВСКИЙ КОМПЛЕКСНЫЙ ОТДЕЛ

Заказчик: ООО "Управляющая Компания" "Надежда"

Ремонт дворовой территории многоквартирного жилого дома в рамках  
муниципальной программы по адресу: ул. Ленина, 66  
в г.Рубцовске Алтайского края

ДИЗАЙН ПРОЕКТ

1372-3-170-19 ГП - Генеральный план



АКЦИОНЕРНОЕ ОБЩЕСТВО  
"ПРОЕКТНЫЙ ИНСТИТУТ "АЛТАЙКОММУНПРОЕКТ"  
РУБЦОВСКИЙ КОМПЛЕКСНЫЙ ОТДЕЛ

Заказчик: ООО "Управляющая Компания" "Надежда"

Ремонт дворовой территории многоквартирного жилого дома в рамках  
муниципальной программы по адресу: ул. Ленина, 66  
в г.Рубцовске Алтайского края

ДИЗАЙН ПРОЕКТ

1372-3-170-19 ГП - Генеральный план

Начальник отдела  
Главный инженер проекта

П. Г. Савицкий  
Г. А. Морозова

2019

## Ведомость рабочих чертежей основного комплекта ГП

Лист	Наименование	Примечание
1	Общие данные	
2	Генплан. Схема демонтажа старых деревьев, малых форм архитектуры М 1:500	
3	Генплан. План покрытий М 1:500	
4	Узлы 1-5	
5	Конструкция дренажного колодца	
6	Генплан. Схема установки малых форм архитектуры М 1:500	
7	Спецификация элементов к основному комплекту ГП	

## Ведомость комплектов чертежей

Обозначение	Наименование	Примечание
1372-3-170-19 ГП	Генеральный план	

## Ведомость ссылочных и прилагаемых документов

Обозначение	Наименование	Примечание
	Ссылочные документы	
Серия 3.503-71/88	Дорожные одежды автомобильных дорог общего пользования. Материалы для проектирования.	
№ 129 от 09.04.2015г	Постановление Администрации Алтайского края "Об утверждении нормативов градостроительного проектирования Алтайского края"	
	Прилагаемые документы	
1372-3-170-19-ГП.С	Спецификация материалов к основному комплекту ГП	7 лист

Проектная документация разработана в соответствии с градостроительным планом земельного участка, заданием на проектирование, градостроительным заданием и сводами правил, устанавливающих требования по обеспечению безопасной эксплуатации зданий, строений, сооружений и безопасного использования прилегающих к ним территорий, с соблюдением технических условий.

Гл. инженер проекта

*Morf*  
подпись

Морозова  
фамилия

\_\_\_\_\_ дата

## Проектные предложения

Проектом предлагается выполнить ремонт жилого дома, в соответствии с действующими градостроительными нормами и правилами. Перед началом работ:

- демонтировать бортовой камень вдоль существующего проезда. Общая длина демонтируемого бортового камня составляет – 127,7 п.м. БР 100.30.15 Гост 6665-91
- демонтировать бортовой камень вдоль площадок перед входом в проезд. Общая длина демонтируемого бортового камня составляет – 25,5 м БР 100.20.8 Гост 6665-91
- произвести срезку а/д покрытия толщиной 0,03 м S = 86 м<sup>2</sup>
- произвести корчевку 3 пней – > более 32см
- демонтаж деревянных лавочек на бетонных опорах (6 шт.)

Проектом предлагается выполнить ремонт придомовой территории по ул. Ленина, 66 с устройством:

- выравнивающего слоя существующего проезда;
- нового бортового камня БР 100.30.15 вдоль проезда;
- выравнивающего слоя площадок входов в подъезд из песчанного асфальтобетона;
- нового бортового камня БР 100.20.8 вдоль площадок в подъезд;
- расстановка малых форм архитектуры;
- установка дренажных колодцев ( 2 шт.)

## Характеристика земельного участка

Участок благоустройства расположен в южной части г. Рудцовска по адресу: ул. Ленина, 66. Участок представляет собой прямоугольную территорию жилого дома. Водоотвод с участка не обеспечен.

Земельный участок жилого многоквартирного дома граничит многоэтажной жилой застройкой.

На участке показаны инженерные сети, существующие деревья, покрытия проездов.

Участок жилого дома по ул. Ленина, 66 имеет существующее благоустройство:

- отмостка шириной 1,0 м по периметру жилого дома с покрытием из асфальтобетона. Покрытие имеет трещины;
- площадки перед входом в подъезд выполнены а/д покрытием. Требуется срезать покрытие асфальтобетона и выложить тротуарную плитку;
- внутридворовой проезд жилого дома №66 по ул. Ленина из асфальтобетона;
- газон и цветники;
- древесно-кустарниковые насаждения;
- малые формы архитектуры;
- оборудованная детская площадка;

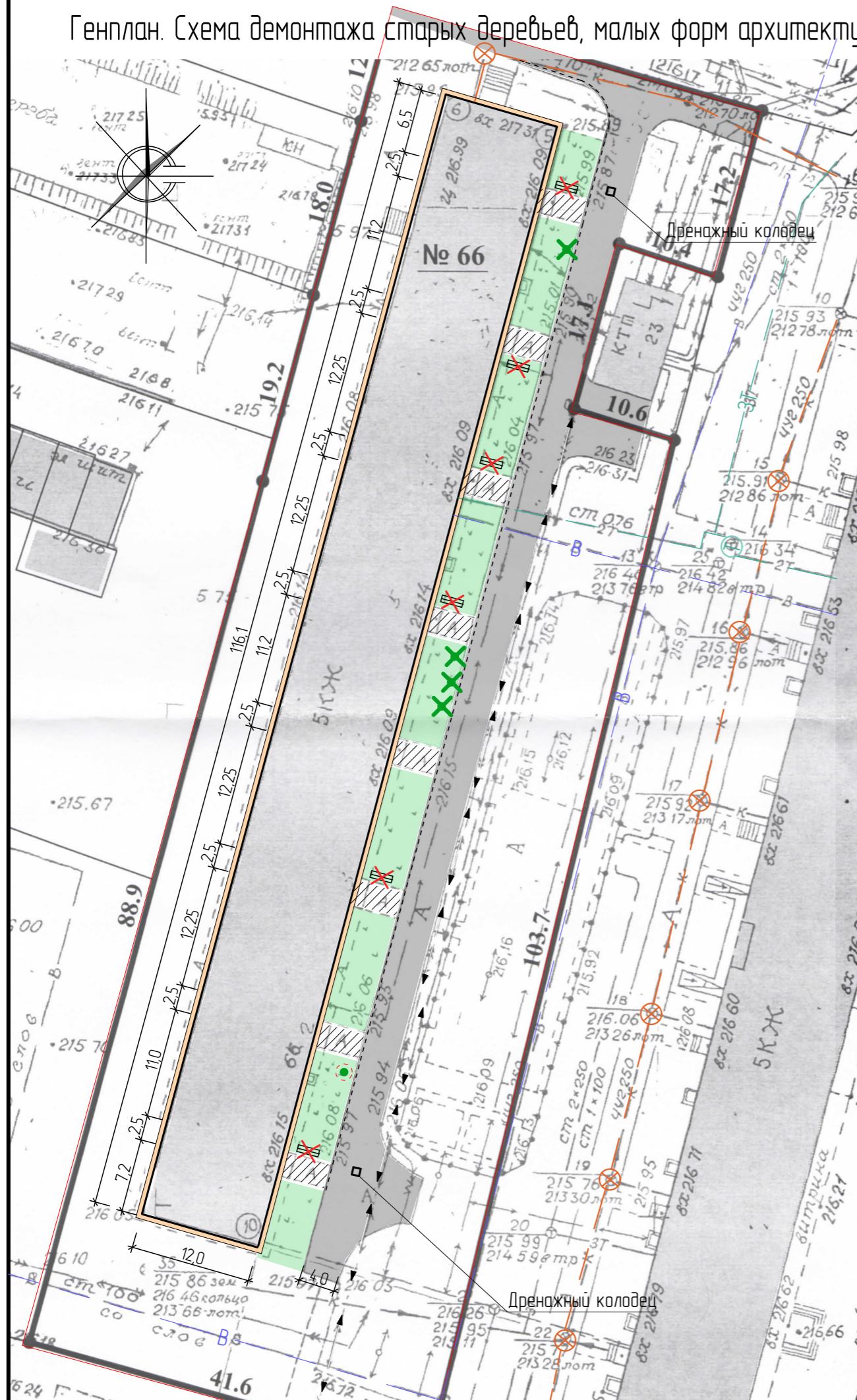
В подземном пространстве участка проходит сеть канализации, сеть водопровода, тепловая сеть, слоботочный и высоковольтный кабель.

Проезд пожарных машин может осуществляться с южной и северной стороны по внутриквартальному проезду.

						1372-3-170-19 ГП
						Ремонт дворовой территории многоквартирного жилого дома в рамках муниципальной программы по адресу: проспект Ленина,66 в г. Рудцовске Алтайского края
Изм.	Кол.	Лист	Док.	Подпись	Дата	
Инженер		Цюра		<i>Цюра</i>		Стадия
Нач. зр.						Лист
Гл. спец.						Листов
ГИП		Морозова		<i>Morf</i>		1
Нач. отд.		Савицкий		<i>Савицкий</i>		7
Н. контр.		Морозова		<i>Morf</i>		Проектный институт "Алтайкоммунапроект" г.Рудцовск (г.Барнаул)
Общие данные						

Генплан. Схема демонтажа старых деревьев, малых форм архитектуры М 1:500

Условные обозначения

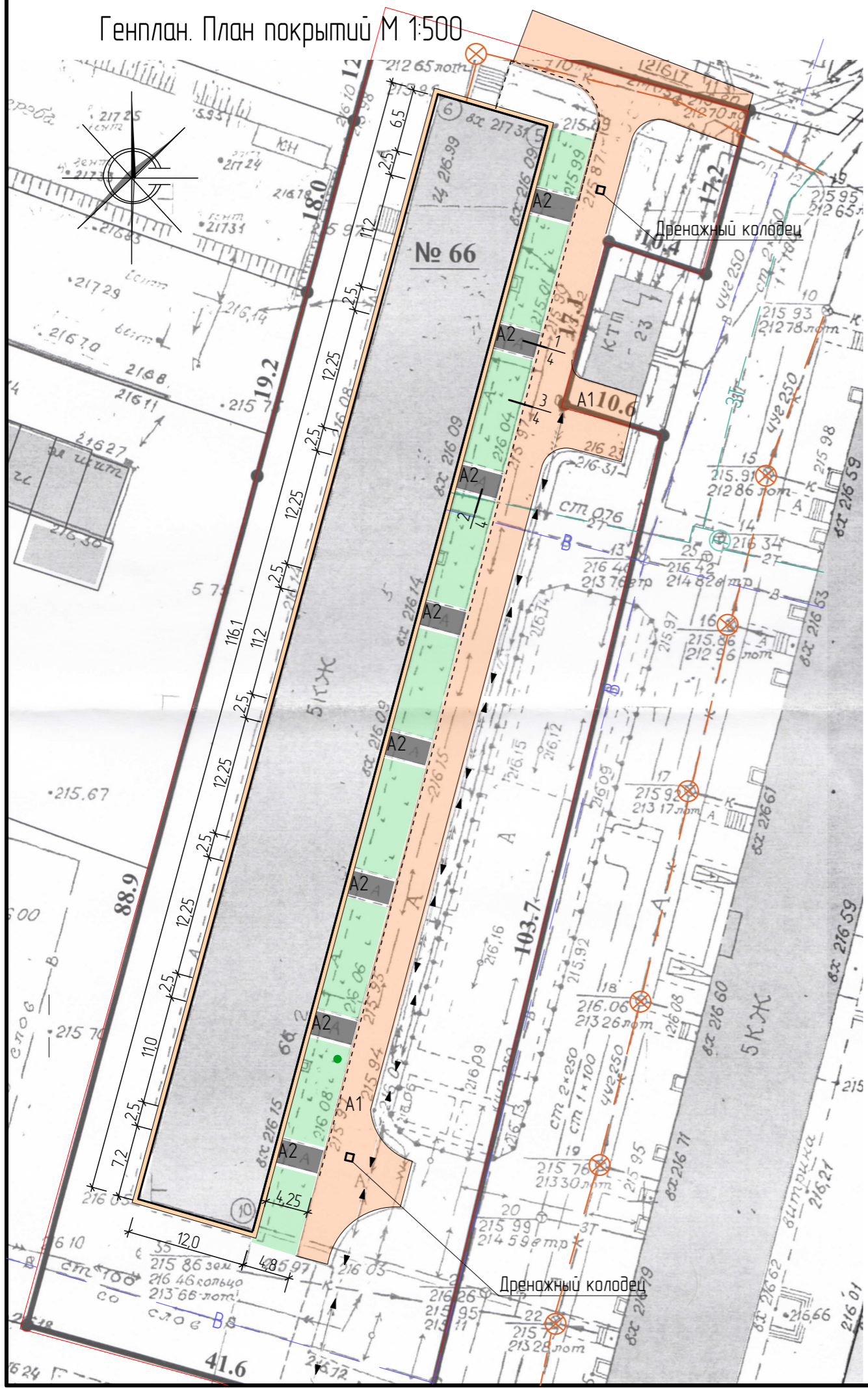


- Существующий демонтируемый бортовой камень БР 100.30.15 Гост 6665-91 ( 127,7 м )
- Существующий демонтируемый бортовой камень БР 100.20.8 Гост 6665-91 ( 25,5 м )
- ✕ Существующие пни, подлежащие корчеванию ( 3 пня  $\varnothing$  более 32см)
- (в кружке) Формовочная обрезка деревьев (1 шт)
- ✕ (в кружке) Существующие лавочки подлежащие демонтажу (6 шт; деревянные на бетонных опорах)
- ▨ Срезаемое покрытие асфальтобетона
- Существующее покрытие а/б
- Граница земельного участка жилого дома по ул. Ленина, 66
- (зеленый) Существующий Газон/Цветник
- ⊗ Существующая сеть канализации
- В — Существующая сеть водопровода
- ЗТ — Существующая тепловая сеть
- ◀ ▶ Существующий силовой кабель

						1372-3-170-19 ГП		
						Ремонт дворовой территории многоквартирного жилого дома в рамках муниципальной программы по адресу: проспект Ленина, 66 в г. Рубцовске Алтайского края		
Изм.	Кол.	Лист	Док.	Подпись	Дата	Стадия	Лист	Листов
Инженер		Цюра		<i>Цюра</i>				
Нач. зр.								
Гл. спец.								
ГИП		Морозова		<i>Морозова</i>		Генплан. Схема демонтажа старых деревьев, малых форм архитектуры М 1:500		
Нач. отд.		Савицкий		<i>Савицкий</i>				
Н. контр.		Морозова		<i>Морозова</i>				
						Проектный институт "Алтайкоммунпроект" г.Рубцовск (г.Барнаул)		



Генплан. План покрытий М 1:500



Условные обозначения

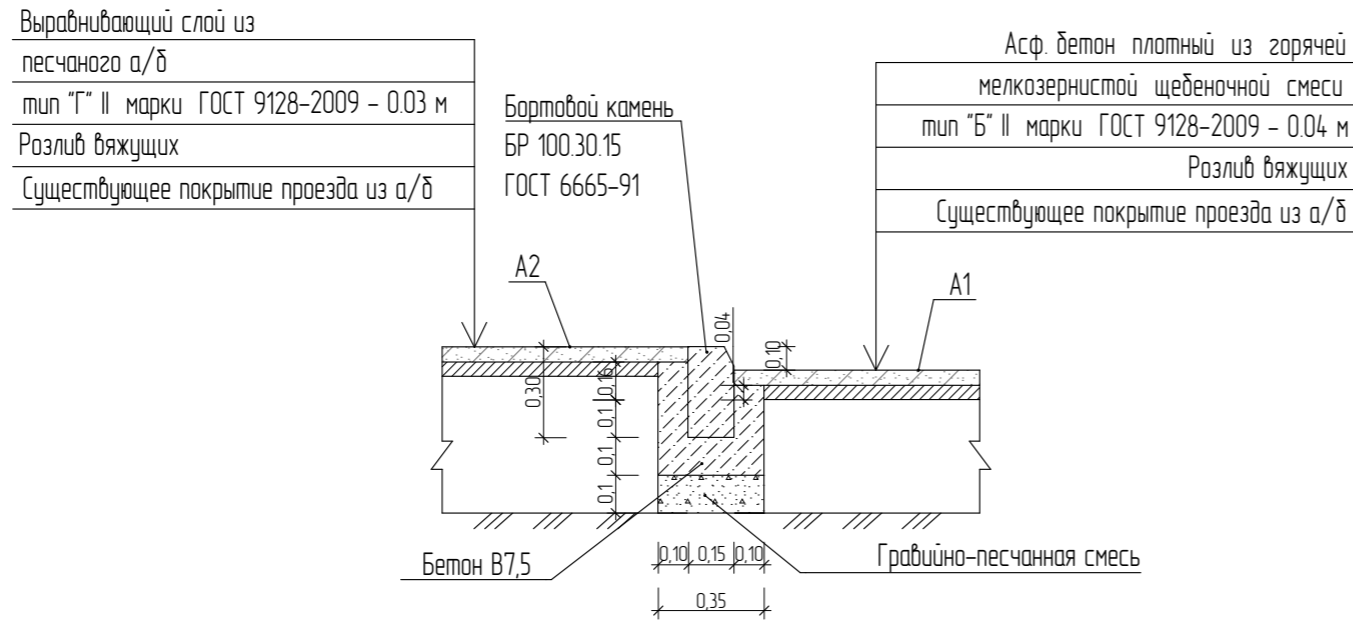
- Граница земельного участка жилого дома по ул. Ленина,66
- Существующее покрытие отмостки из асфальтобетона
- Проектируемый бортовой камень БР 100.30.15 Гост 6665-91
- Проектируемый бортовой камень БР 100.20.8 Гост 6665-91
- Существующие деревья
- 3Т— Существующая тепловая сеть
- ◀ ▶ Существующий силовой кабель
- V Существующая линия связи
- B Существующая сеть водопровода
- ⊗ Существующая сеть канализации
- + Существующее ограждение озеленения (h = 0,35 м)
- Сохраняемый Газон/Цветник
- A1 Выравнивающий слой из а/б покрытия проезда Тип "Б" II
- A2 Выравнивающий слой из а/б покрытия проезда Тип "Г" II

Ведомость проездов, тротуаров, дорожек и площадок жилого дома по адресу ул. Ленина, 66

№ п/п	Наименование	Тип	Площадь покрытия, м <sup>2</sup>	Примечание
1	Покрытие проезда из плотного а/б	A1	690,75	выравнивающий слой L <sub>бетон,з.б.</sub> = 127,7 м
2	Проектируемый выравнивающий слой из а/б тип "Г"	A2	86	выравнивающий слой L <sub>бетон,з.б.</sub> = 68 м

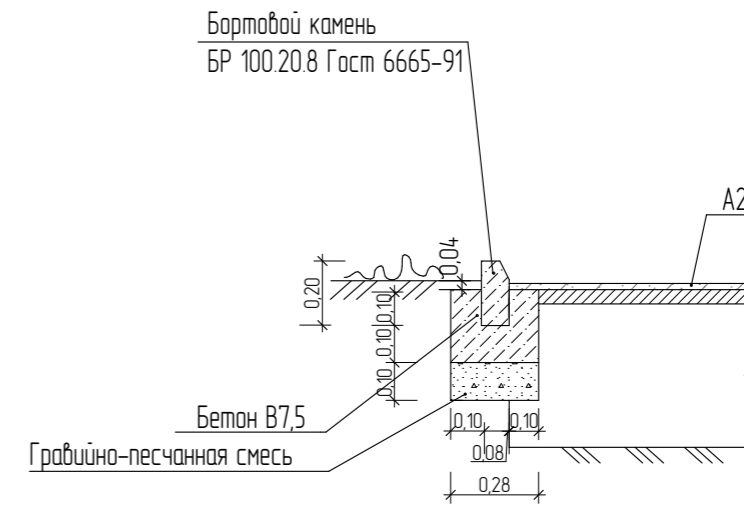
						1372-3-170-19    ГП		
						Ремонт дворовой территории многоквартирного жилого дома в рамках муниципальной программы по адресу: проспект Ленина,66 в г. Рудзювске Алтайского края		
Изм.	Кол.	Лист	Док.	Подпись	Дата	Стадия	Лист	Листов
Инженер		Цюра		<i>Цюра</i>				
Нач. гр.						Проектный институт "Алтайкоммунпроект" г.Рудзювск (г.Барнаул)		
Гл. спец.								
ГИП		Морозова		<i>Морозова</i>				
Нач. отд.		Савицкий		<i>Савицкий</i>				
Н. контр.		Морозова		<i>Морозова</i>		Генплан. План покрытий М 1:500		

1  
3



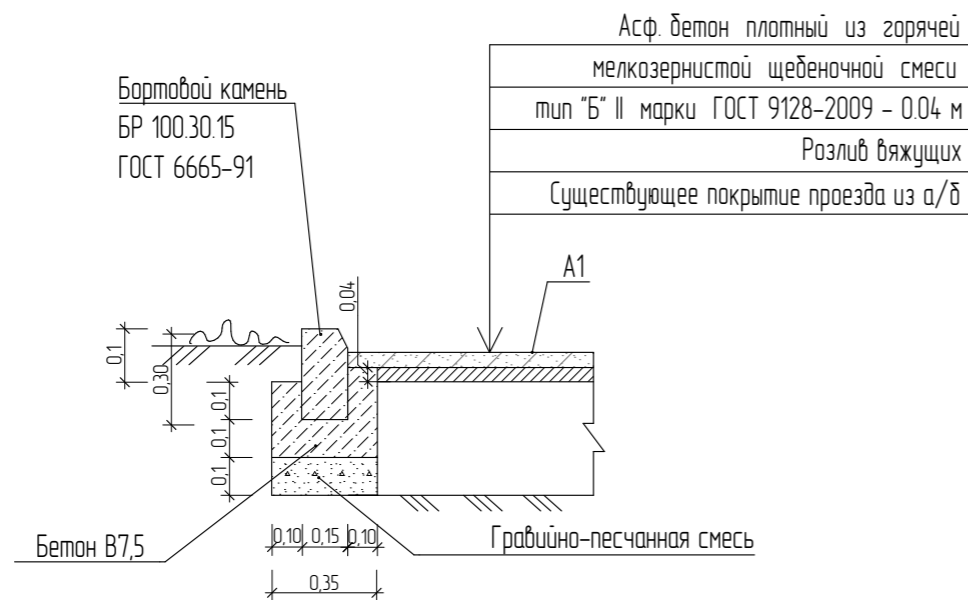
Длина БР 100.30.15 20 м

2  
3



Длина БР 100.20.8 68 м

3  
4



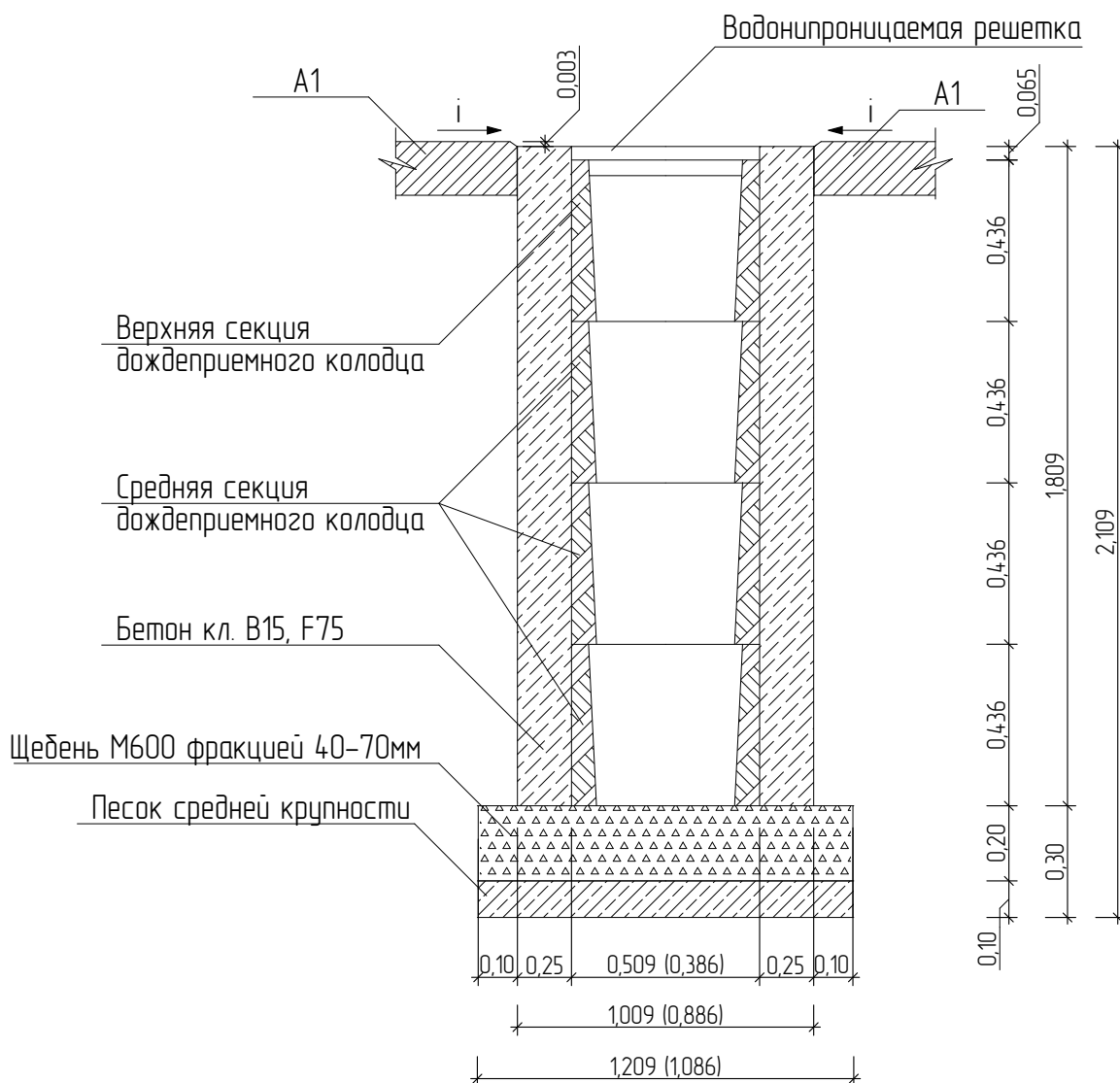
Длина БР 100.30.15 107,7 м

Разлив вяжущих:

для покрытия А1 - 0,207 м  
для покрытия А2 - 0,026 м

						1372-3-170-19 ГП			
						Ремонт дворовой территории многоквартирного жилого дома в рамках муниципальной программы по адресу: проспект Ленина, 66 в г. Рудзковске Алтайского края			
Изм.	Кол.	Лист	Док.	Подпись	Дата		Стадия	Лист	Листов
Инженер		Цюра		<i>Цюра</i>				4	7
Нач. зр.									
Гл. спец.									
ГИП		Морозова		<i>Морозова</i>		Генплан. Схема установки малых форм архитектуры М 1:500	Проектный институт "Алтайкомунпроект" г.Рудзковск (г.Барнаул)		
Нач. отд.		Савицкий		<i>Савицкий</i>					
Н. контр.		Морозова		<i>Морозова</i>					

# Конструкция дренажного колодца



## Указания к монтажу:

Дождеприемный, дренажный колодец следует устанавливать в свежеслитый бетон на подушку из щебня фракцией 40-70мм толщиной 200мм и подстилающего слоя песка средней крупности толщиной 100мм.

После установки дождеприемных дренажных колодцев ( 2 шт.) на внутрипрободном проезде А1 жилого дома необходимо восстановить а/б покрытие проезда.

Расход материалов для восстановления покрытия А1 на один радиальный дренажный колодец (2,0 м<sup>2</sup>):

- щебень М600 фракцией 40-70мм - 0,36 м<sup>3</sup>;
- песок средней крупности - 0,13 м<sup>3</sup>.

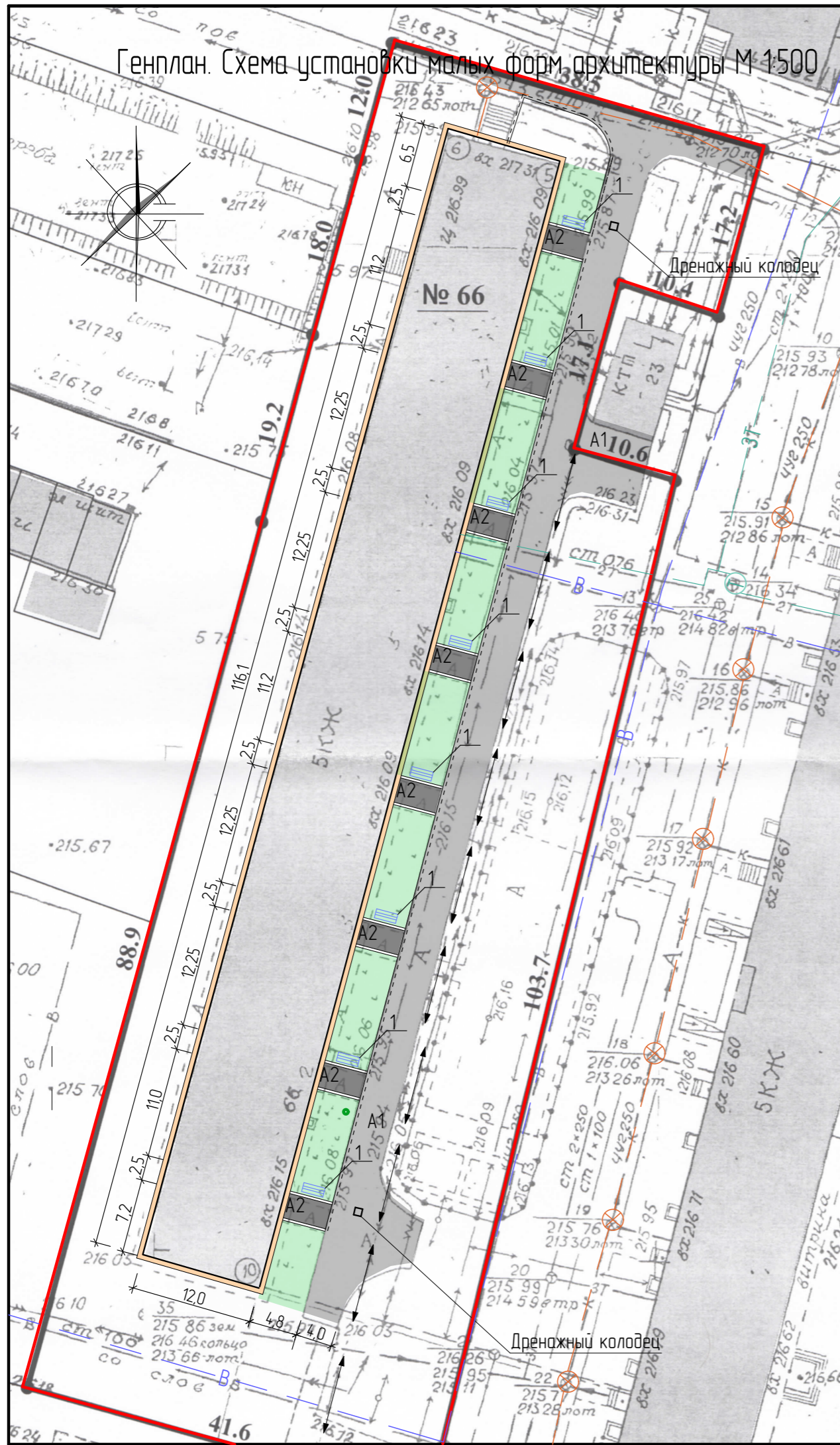
Расход материалов на устройство одного дождеприемного дренажного колодца:

- щебень М600 фракцией 40-70мм - 0,26 м<sup>3</sup>;
- песок средней крупности - 0,13 м<sup>3</sup>;
- бетон кл. В15 F75 - 1,27 м<sup>3</sup>.

						1372-3-165-19 ГП					
						Ремонт дворовой территории многоквартирного жилого дома в рамках муниципальной программы по адресу: проспект Ленина,66 в г. Рудуовске Алтайского края					
Изм.	Кол.		Док.	Подпись	Дата						
Инженер	Цюра			<i>Цюра</i>		Стадия	Лист	Листов			
Нач. зр.						П	5	7			
Гл. спец.											
ГИП	Морозова			<i>Морозова</i>		Конструкция дренажного колодца					
Нач. отд.	Савицкий			<i>Савицкий</i>					Проектный институт "Алтайкоммунапроект" г.Рудцовск (г.Барнаул)		
Н. контр.	Морозова			<i>Морозова</i>							



Генплан. Схема установки малых форм архитектуры М 1:500

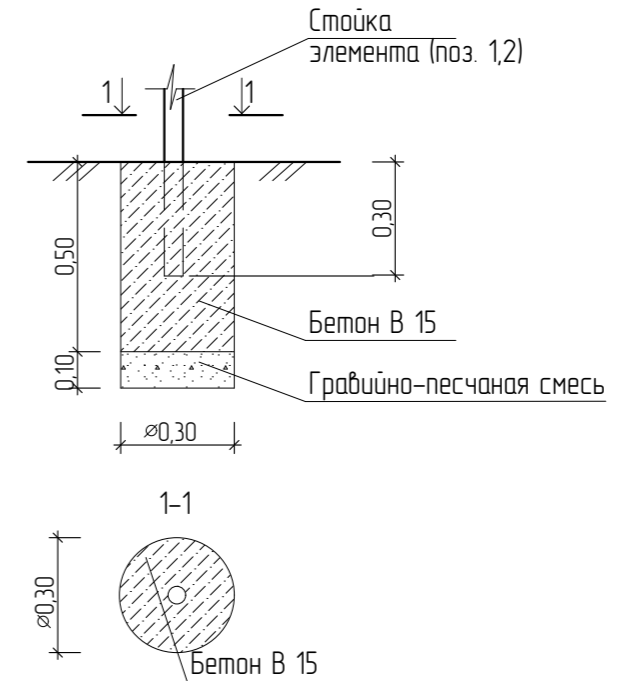


Ведомость малых архитектурных форм

Поз.	Обозначение	Наименование	Кол-во	Примечание
1	СС - 6	Скамейка 6	8	
	ГОСТ 26633-2012	Фундаменты под скамейки; бетон В15, F75; 0,035 м³	32	V <sub>общ</sub> = 1,12 м³

Расчет гравийно-песчаной смеси для устройства фундаментов под оборудование поз. 1 и 2 составляет 0,23 м³. Расположение элементов поз. 1,2 определить на местности по согласованию с заказчиком.

Схема устройства фундаментов для установки скамейки и урны (поз. 1,2). М 1:20



						1372-3-170-19 ГП		
						Ремонт дворовой территории многоквартирного жилого дома в рамках муниципальной программы по адресу: проспект Ленина, 66 в г. Рудуовске Алтайского края		
Изм.	Кол.	Лист	Док.	Подпись	Дата	Стадия	Лист	Листов
							6	7
Инженер		Цюра		<i>Цюра</i>				
Нач. гр.								
Гл. спец.								
ГИП		Морозова		<i>Морозова</i>				
Нач. отд.		Савицкий		<i>Савицкий</i>				
Н. контр.		Морозова		<i>Морозова</i>				
Генплан. Схема установки малых форм архитектуры М 1:500						Проектный институт "Алтайкоммунпроект" г.Рудуовск (г.Барнаул)		



Позиция	Наименование и техническая характеристика	Тип, марка, обозначение документа, опросного листа	Код оборудования, изделия, материала	Завод-изготовитель	Ед. изм.	Кол-во	Масса, ед., кг.	Примечание
	<u>Малые архитектурные формы и переносные изделия</u>							
1	Скамья	СС-1		ООО "Алтаймастер"	шт.	8	30	г. Барнаул
	<u>Материалы</u>							
1	А/б плотный из горячей мелкозернистой щебеночной смеси тип "Б" II	ГОСТ 9128-2009			т	64,65		Объемный вес 2,34 т/м³
2	А/б плотный из горячей мелкозернистой щебеночной смеси тип "Г" II	ГОСТ 9128-2009			т	4,67		Объемный вес 2,29 т/м³
3	Гравийно-песчаная смесь	ГОСТ 25607-2009			м³	6,6		
4	Бетон класса В7,5	ГОСТ 26633-2015			м³	11,1		
5	Бетон класса В15	ГОСТ 26633-2015			м³	3,66		
6	Песок средней крупности	ГОСТ 6665-91			м³	0,52		
7	Щебень марка 600, фракцией 40-70 мм	ГОСТ 25607-2009			м³	1,24		
	<u>Материалы</u>							
1	Камни бортовые бетонные дорожные (1000*300*150мм)	ГОСТ 6665-91			шт.	128		
2	Камни бортовые бетонные дорожные (1000*200*80мм)	ГОСТ 6665-91			шт.	68		

Материалы учтены без коэффициента на уплотнения.

						1372-3-170-19    ГП			
						Ремонт дворовой территории многоквартирного жилого дома в рамках муниципальной программы по адресу: проспект Ленина, 66 в г. Рудзковске Алтайского края			
Изм.	Кол.	Лист	Док.	Подпись	Дата		Стадия	Лист	Листов
Инженер		Цюра		<i>Цюра</i>				7	7
Нач. зр.						Спецификация элементов к основному комплекту ГП			
Гл. спец.									
ГИП		Морозова		<i>Морозова</i>					
Нач. отд.		Савицкий		<i>Савицкий</i>		Проектный институт "Алтайкомунпроект" г.Рудзковск (г.Барнаул)			
Н. контр.		Морозова		<i>Морозова</i>					