



АКЦИОНЕРНОЕ ОБЩЕСТВО
"ПРОЕКТНЫЙ ИНСТИТУТ "АЛТАЙКОММУНПРОЕКТ"
РУБЦОВСКИЙ КОМПЛЕКСНЫЙ ОТДЕЛ

Заказчик: ТСЖ "Ленина-180"

Ремонт придомовой территории жилого дома по адресу:
пр. Ленина, 180, г.Рубцовск, Алтайский край

ДИЗАЙН-ПРОЕКТ

1372-3-63-17 ГП - Генеральный план



АКЦИОНЕРНОЕ ОБЩЕСТВО
"ПРОЕКТНЫЙ ИНСТИТУТ "АЛТАЙКОММУНПРОЕКТ"
РУБЦОВСКИЙ КОМПЛЕКСНЫЙ ОТДЕЛ

Заказчик: ТСЖ "Ленина-180"

Ремонт придомовой территории жилого дома по адресу:
пр. Ленина, 180, г.Рубцовск, Алтайский край

ДИЗАЙН-ПРОЕКТ

1372-3-63-17 ГП - Генеральный план

Начальник отдела

Главный инженер проекта

П. Г. Савицкий

Е. В. Горбунова

2017

Ведомость рабочих чертежей дизайн-проекта

Лист	Наименование	Примечание
1	Общие данные.	
2	Генплан. Схема демонтажа старых деревьев, малых форм архитектуры. М 1:500.	
3	Разбивочный план. М 1:500.	
4	План покрытий. М 1:500.	
5	План озеленения и расстановки малых архитектурных форм. М 1:500.	
6	Элементы озеленения.	
7	Элементы озеленения и малые архитектурные формы.	
8	Малые архитектурные формы.	
9	Узлы 1÷4. М 1:20.	

Ведомость ссылочных и прилагаемых документов

Обозначение	Наименование	Примечание
	Ссылочные документы	
Серия 3.503-71/88	Дорожные одежды автомобильных дорог общего пользования. Материалы для проектирования.	
	Прилагаемые документы	
1372-3-63-17 ГП.С	Спецификация материалов	2 листа

Характеристика земельного участка жилого дома

Участок жилого многоквартирного дома по пр. Ленина, 180 в г. Рубцовске Алтайского края расположен в южной части города, среди жилой многоэтажной застройки.

Земельный участок жилого многоквартирного дома граничит с многоэтажной жилой застройкой. Территория участка имеет в плане сложную многогранную форму. Площадь земельного участка жилого дома согласно Кадастровой выписке о земельном участке равна 3367 м² (0,3367 га). Площадь участка благоустройства составляет 2674,41 м² (0,2674 га).

Земельный участок имеет существующее благоустройство:

- отсыпка из асфальтобетона по периметру здания жилого дома;
- асфальтобетонное покрытие внутридворового проезда вдоль здания;
- площадки входов в подъезды с асфальтобетонным покрытием;
- естественное газонное покрытие, подлежащее сохранению;
- металлическое ограждение, высотой 0,5м, по периметру палисадников возле подъездов жилого дома;
- металлическое сетчатое ограждение с западной стороны по границе участка.

Проектная документация разработана в соответствии с градостроительным планом земельного участка; заданием на проектирование, градостроительным заданием и сводами правил, устанавливающих требования по обеспечению безопасной эксплуатации зданий, строений, сооружений и безопасного использования прилегающих к ним территорий, с соблюдением технических условий.

Гл. инженер проекта


(подпись)

Горбунова Е.В.

(фамилия)

_____ (дата)

Генеральный план земельного участка по пр. Ленина, 180 в г. Рубцовске Алтайского края выполнен в соответствии с действующими нормами и правилами на основании топосъемки г. Рубцовск М 1:500.

На участке показаны инженерные сети, существующие деревья, покрытия тротуаров и проездов. Большая часть деревьев находится в **аварийном** состоянии и подлежат демонтажу.

Согласно таб.3 п.9.5 СП 42.13330.2011 "Градостроительство. Планировка и застройка городских и сельских поселений" расстояние от ствола дерева до стенки канала тепловой сети, трубы водопровода должно быть не менее 2,0м, до сетей канализации - 1,5м. Деревья растущие вдоль трассы тепловой сети подлежат демонтажу, в связи с тем, что расположены на расстоянии 1-1,3м от стенки канала.

Существующее асфальтобетонное покрытие внутридворового проезда находится в **недопустимом** состоянии. Асфальтобетонное покрытие растрескалось, имеет множественные выбоины, местами отсутствует полностью (после проведения ремонтных работ наружных тепловых сетей не было восстановлено покрытие).

Тротуарное покрытие входов в подъезд находится в **недопустимом** состоянии. Тротуарное покрытие входов в подъезд находится ниже уровня проезда, в связи с этим происходит затопливание.

Асфальтобетонное покрытие отмостки находится в **недопустимом** состоянии. Асфальтобетонное покрытие растрескалось, имеет множественные выбоины. Подвал здания подтапливается поверхностными водами.

Малые формы архитектура находятся в **аварийном** состоянии. Детская качеля, турник сломаны. Сушилка для белья частично разобрана.

Проектные предложения

Проектом предлагается выполнить благоустройство земельного участка, отвечающего действующим градостроительным нормам.

На земельном участке предусмотрены игровая и хозяйственная зоны.

В составе хозяйственной зоны предусмотрено устройство зоны для чистки и выбивания ковровых изделий и зона для сушки белья. Зоны оборудуются малыми архитектурными формами.

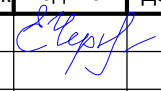


В составе игровой зоны проектом предусмотрено устройство площадки с резиновым покрытием. Зона оборудуется малыми архитектурными формами для отдыха и игр: лавочки, урны, игровой комплекс. Игровая зона изолирована ограждением высотой 0,5м.

Проектом предусмотрено устройство нового покрытия временной парковки из асфальтобетона, тротуара из сборной бетонной плитки. Также предусмотрено устройство выравнивающего слоя из асфальтобетона по существующему покрытию внутридворового проезда. Площадки входов в подъезд замощаются сборной бетонной плиткой с устройством бетонного водоотводного лотка для отвода поверхностных вод.

Территория земельного участка имеет естественное газонное покрытие, подлежащее сохранению.

Существующие древесно-кустарниковые насаждения подлежат вырубке с корчевкой пней. Территория жилого дома озеленяется посадкой кустарников, деревьев.

Проектом предусмотрено устройство нового секционного ограждения детской площадки. Высота проектируемого ограждения - 0,50м. Вдоль западной границы участка выполнить новое ограждение вдоль существующей спортивной площадки из элементов сварных ограждений Гардис (секционные ограждения) с возможностью их приобретения в г. Барнауле.

						1372-3-63-17 ГП			
						Жилой дом по пр.Ленина, 180 в г.Рубцовске Алтайского края			
Изм.	Кол.	Лист.	№ док	Подпись.	Дата	Ремонт придомовой территории	Стадия	Лист	Листов
Разработал	Черкашина						П	1	9
ГИП	Горбунова					Общие данные	ПИ "Алтайкоммунпроект"		
Нач.отдела	Савицкий								

Генплан.
 Схема демонтажа старых деревьев, малых форм архитектуры.
 М 1:500.

УСЛОВНЫЕ ОБОЗНАЧЕНИЯ



- - граница земельного участка жилого дома
- К — - сеть канализации, проходящая по участку
- В — - сеть водопровода, проходящая по участку
- ЗТ — - тепловая сеть, проходящая по участку
- границы железобетонного лотка тепловой сети, шириной 1,18м по серии 3.006.1-8.1-1-19
- ⊗ - существующие лиственные деревья (Ø до 280мм, высотой до 5м) подлежащие вырубке с корчевкой пня
- - турник
- |—|— - качеля
- +—+— - опора сушилки для белья
- асфальтобетонное покрытие проезда
- асфальтобетонное покрытие тротуара
- асфальтобетонное покрытие отмостки

Существующие деревья



Малые формы архитектуры



Подлежат вырубке с корчевкой пней 24 деревьев (Ø до 280мм, высотой до 5м).
 Демонтаж малых форм архитектуры - 3 шт.

Общий вид внутриворотового проезда



Тротуарное покрытие входа в подъезд



						1372-3-63-17 ГП			
						Жилой дом по пр.Ленина, 180 в г.Рубцовске Алтайского края			
Изм.	Кол.	Лист.	№ док	Подпись.	Дата	Ремонт придомовой территории	Стадия	Лист	Листов
Разработал	Черкашина			<i>Черкашина</i>			П	2	
ГИП	Горбунова			<i>Горбунова</i>		Генплан. Схема демонтажа старых деревьев, малых форм архитектуры М 1:500.	ПИ "Алтайкоммунпроект"		
Нач.отдела	Савицкий			<i>Савицкий</i>					

Разбивочный план.
М 1:500.



ЭКСПЛИКАЦИЯ ЗДАНИЙ И СООРУЖЕНИЙ

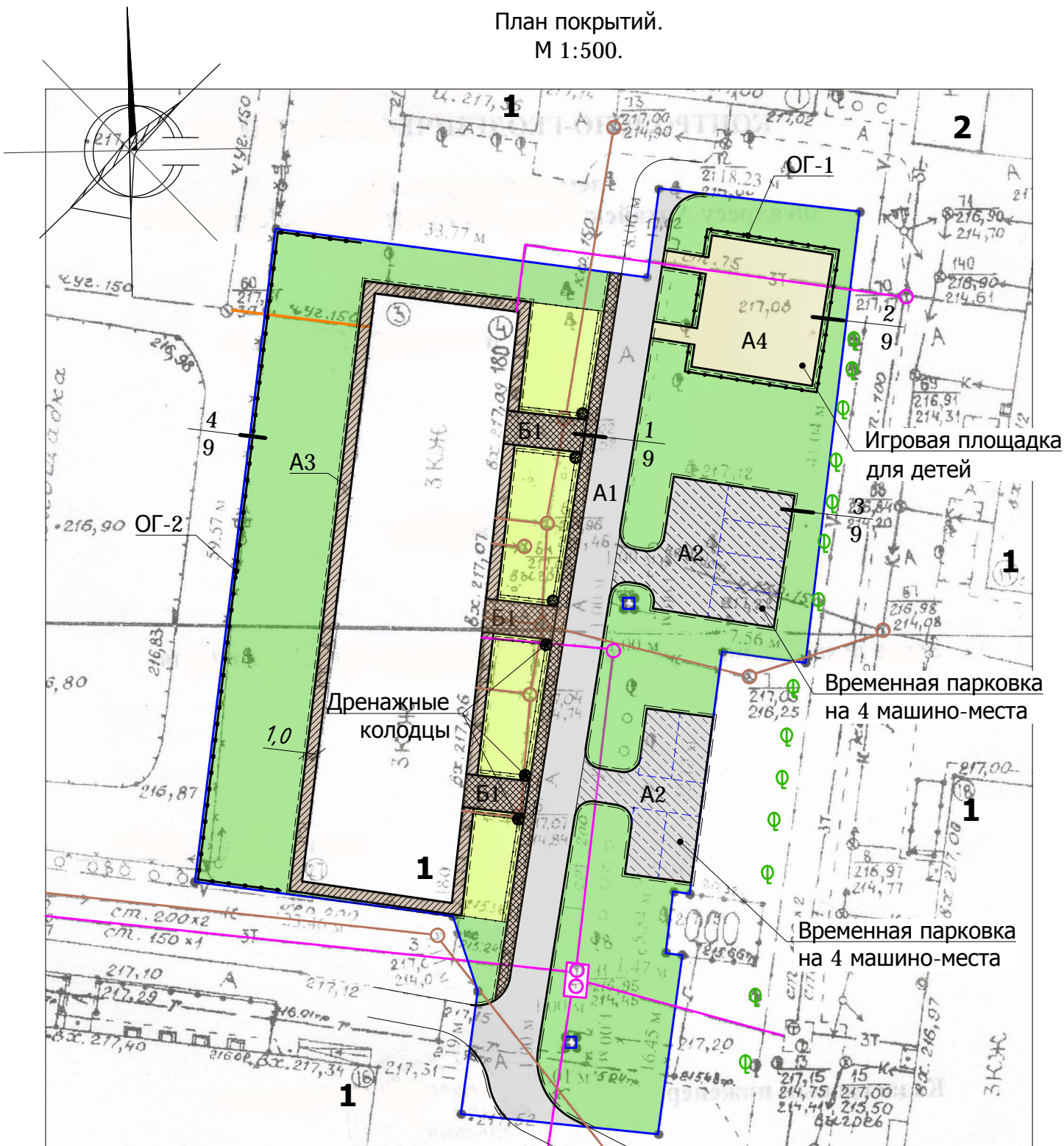
Номер по плану	Наименование	Примечание
1	Здание жилого дома	Сущ.
2	Пристройка к жилому дому	Сущ.

УСЛОВНЫЕ ОБОЗНАЧЕНИЯ

- - граница земельного участка жилого дома
- K — - сеть канализации, проходящая по участку
- B — - сеть водопровода, проходящая по участку
- 3T — - тепловая сеть, проходящая по участку
- асфальтобетонное покрытие проезда, выравнивающее покрытие А1
- асфальтобетонное покрытие проезда, новое покрытие А2
- покрытие тротуара из сборной бетонной плитки, покрытие Б1
- асфальтобетонное покрытие откоса существующее, покрытие А3
- резиновое покрытие игровой площадки, новое покрытие А4
- газон существующий, подсыпка растительного слоя земли
- газон-цветник существующий, подсыпка растительного слоя земли

						1372-3-63-17 ГП			
						Жилой дом по пр.Ленина, 180 в г.Рубцовске Алтайского края			
Изм.	Кол.	Лист.	№ док	Подпись.	Дата	Ремонт придомовой территории	Стадия	Лист	Листов
Разработал	Черкашина			<i>Черкашина</i>			П	3	
ГИП	Горбунова			<i>Горбунова</i>		Разбивочный план. М 1:500.	ПИ "Алтайкоммунпроект"		
Нач.отдела	Савицкий			<i>Савицкий</i>					

План покрытий.
М 1:500.



УСЛОВНЫЕ ОБОЗНАЧЕНИЯ

	- асфальтобетонное покрытие проезда, выравнивающее покрытие А1
	- асфальтобетонное покрытие проезда, новое покрытие А2
	- покрытие тротуара из сборной бетонной плитки, покрытие Б1
	- асфальтобетонное покрытие отмостки существующее, покрытие А3
	- резиновое покрытие игровой площадки, новое покрытие А4
	- газон существующий, подсыпка растительного слоя земли
	- газон-цветник существующий, подсыпка растительного слоя земли

ЭКСПЛИКАЦИЯ ЗДАНИЙ И СООРУЖЕНИЙ

Номер по плану	Наименование	Примечание
1	Здание жилого дома	Сущ.
2	Пристройка к жилому дому	Сущ.

Ведомость проездов, тротуаров, дорожек, площадок

№ п/п	Наименование	Тип	Площадь покрытия, м ²	Примечания
1	Выравнивающее покрытие проезда из щебеночного асфальтобетона	А1	303,85	Лборт.к.д.=176,5м
2	Покрытие площадки из щебеночного асфальтобетона	А2	253,15	Лборт.к.т.=66,5м
3	Покрытие площадки из сборной бетонной плитки	Б1	123,15	Лборт.к.т.=99,0м
4	Покрытие отмостки из песчаного асфальтобетона	А3	128,40	Существующее
5	Покрытие площадки из резиновых плит	А4	132,00	Лборт.к.р.=59,0м

УСЛОВНЫЕ ОБОЗНАЧЕНИЯ

- граница земельного участка жилого дома
- сеть канализации, проходящая по участку
- сеть водопровода, проходящая по участку
- тепловая сеть, проходящая по участку
- дренажный колодец, Ø0,5м, глубиной 0,6м. Заполнен гравийно-песчаной смесью, по верху слой растительной земли h=0,1м. V_{грав.-песч.см.колодца}=0,098м³. Всего колодцев 6 шт.

					1372-3-63-17 ГП				
					Жилой дом по пр.Ленина, 180 в г.Рубцовске Алтайского края				
Изм.	Кол.	Лист.	№ док	Подпись.	Дата	Ремонт придомовой территории	Стадия	Лист	Листов
Разработал	Черкашина						П	4	
ГИП	Горбунова					План покрытий. М 1:500.	ПИ "Алтайкоммунпроект"		
Нач.отдела	Савицкий								

План озеленения и расстановки малых архитектурных форм.
М 1:500.



УСЛОВНЫЕ ОБОЗНАЧЕНИЯ

	- асфальтобетонное покрытие проезда, выравнивающее покрытие А1
	- асфальтобетонное покрытие проезда, новое покрытие А2
	- покрытие тротуара из сборной бетонной плитки, покрытие Б1
	- асфальтобетонное покрытие откоски существующее, покрытие А3
	- резиновое покрытие игровой площадки, новое покрытие А4
	- газон существующий, подсыпка растительного слоя земли
	- газон-цветник существующий, подсыпка растительного слоя земли

ЭКСПЛИКАЦИЯ ЗДАНИЙ И СООРУЖЕНИЙ

Номер по плану	Наименование	Примечание
1	Здание жилого дома	Сущ.
2	Пристройка к жилому дому	Сущ.

ВЕДОМОСТЬ ЭЛЕМЕНТОВ ОЗЕЛЕНЕНИЯ

№ п/п	Наименование	Возраст лет.	Кол. шт	Примечания
1	Туя западная	3	5	Закрытая корневая, 0,3x0,3м ком земли
2	Рябина обыкновенная (красная)	3	2	Закрытая корневая, 0,3x0,3м ком земли
3	Липа разнолистная	3	2	Закрытая корневая, 0,3x0,3м ком земли
4	Пузыреплодник калинолистный	-	8	Закрытая корневая, 0,3x0,3м ком земли
5	Чубушник (жасмин)	2	9	Закрытая корневая, 0,3x0,3м ком земли
6	Можжевельник китайский "Stricta"	3	8	Закрытая корневая, 0,3x0,3м ком земли
7	Спирея иволистная белая	2	3	Закрытая корневая, 0,3x0,3м ком земли
8	Форзиция	2	2	Закрытая корневая, 0,3x0,3м ком земли
9	Газон	-	1392,0	Существующий
10	Газон-цветник	-	252,0	Существующий

УСЛОВНЫЕ ОБОЗНАЧЕНИЯ

	- граница земельного участка жилого дома
	- сеть канализации, проходящая по участку
	- сеть водопровода, проходящая по участку
	- тепловая сеть, проходящая по участку

Выполнить подсыпку 0,15м растительной земли в существующий газон. Используется растительная земля от срезки верхнего слоя при устройстве временной парковки и детской площадки. Вся растительная земля используется для подсыпки в газон после корчевки деревьев. Выполнить частичную трамбовку растительной земли - 45 м³.

					1372-3-63-17 ГП			
					Жилой дом по пр.Ленина, 180 в г.Рубцовске Алтайского края			
Изм.	Кол.	Лист.	№ док	Подпись.	Дата	Стадия	Лист	Листов
Разработал	Черкашина					Ремонт придомовой территории	П	5
ГИП	Горбунова					План озеленения и расстановки малых архитектурных форм. М 1:500.	ПИ "Алтайкоммунпроект"	
Нач.отдела	Савицкий							

Ведомость малых архитектурных форм и переносных изделий

Поз.	Обозначение	Наименование	Кол.	Примечания
1	•	Урна 1	5	ООО"Алтаймастер", г.Барнаул
2	□	Скамья без спинки	2	ООО"Алтаймастер", г.Барнаул
3	♁	Игровой комплекс ИК-1	1	ООО"Алтаймастер", г.Барнаул
4	⤵	Лаз Лиана	1	ООО"Алтаймастер", г.Барнаул
5	🧼	Установка для чистки домашних вещей (выбивания)	1	ООО"Алтаймастер", г.Барнаул
6	🧺	Стойка для сушки белья	2	ООО"Алтаймастер", г.Барнаул
7	🌀	Лабиринт	1	ООО"Алтаймастер", г.Барнаул
8	👉	Рукоход	1	ООО"Алтаймастер", г.Барнаул
9	🌳	Металлическое газонное ограждение О-13, 2000x500мм	23	ООО"Алтаймастер", г.Барнаул
		Фундаменты столбов ограждения, В7,5	28	$V_{ед.}=0,014 м^3; \Sigma V=0,40 м^3$
10	🌳	Секционное ограждение Гардис	31	$L=2,00 м$
		Столб 62x55 оцинкованный с полимерным покрытием	30	$h=1,53 м$
		Панель с полимерным покрытием Light 3D	31	$V_{ед.}=0,074 м^3; \Sigma V=2,3 м^3$
		Фундаменты столбов ограждения, В15, F75	31	

Общие указания по устройству ограждения Гардис.

Проектом принято ограждение с западной стороны участка из элементов сварных ограждений Гардис (секционные ограждения) с возможностью их приобретения в г. Барнауле.

Секционные панели имеют высоту 1,53 м и длину 2,50 м по металлическим столбам из трубы 62x55мм длиной - 2,00 м.

Крепление панелей к столбам ограждения осуществляется с применением элементов крепежа и аксессуаров для секционного ограждения. Защитное покрытие столбов и соединительных элементов - в заводском исполнении.

Фундаменты столбов панелей ограждения предлагается выполнить Ø250мм и глубиной 1,50 м от уровня земли.

Ямы для устройства фундаментов секционного ограждения выполнять механизированным способом.

Расход бетона В7,5 на установку малых форм архитектуры (скамья, урна) - 0,4 м³.

Расход бетона В15, F75 на установку малых форм архитектуры (игровой комплекс, стойка для сушки белья и т.д.) - 5,2 м³.



1. Туя западная.

Хвойное дерево высотой около 6 м. Крона плотная кеглевидная или узкоконическая. Побеги сильные, короткие, плотно прижаты друг к другу. Хвоя крупная, чешуевидная, светло-зеленая, со слабым блеском. Предпочитает свежие, увлажненные, плодородные суглинки, без застоя воды. Хорошо растёт на солнце и в полутени. Зимостойка. Первые два-три года после посадки рекомендуется притенение от зимних и весенних солнечных ожогов. Легко размножается черенками с пяткой, взятыми с молодых растений весной, перед пробуждением

или в начале пробуждения почек.

Высота саженца h15-20см,

Диаметр горшка d9см

3-х летка.

Закрытая корневая, саженец в горшке d 9, обернут пленкой. Фирменная этикетка с названием сорта.



2. Рябина обыкновенная (красная) — это плодовое дерево, реже кустарник, которое достигает 12 м высоты. Растет почти на всей огромной территории Европы, Азии и Кавказа. Ствол прямой или разветвленный. Крона ажурная, округлой формы. Листья рябины нарядные, заостренные, зубчатые по краю, осенью становятся красными или желтыми. Цветки белого цвета, собранные в соцветия

диаметром до десяти см. Плоды — ягоды красно-оранжевого цвета. Вкус плодов разнообразен: от сладкого до сладко-горького. Горечь и терпкость пропадают после заморозков. Используется в кулинарии и медицине.

Красная рябина богата витаминами, химическими элементами, ценными веществами.



3. Липа разнолистная

Шаровидная крона дерева.

Листья: округлые или сердцевидные, осенью желтая.

Цветы: июнь-июль, цветки желтые, душистые.

Высота: Высота взрослого растения до 15-20 м. Быстрорастущее дерево.

Особенности ухода: Нетребовательна, но предпочитает дренированные, плодородные почвы.

Использование: одиночные или аллеи посадки.



4. Пузыреплодник калинолистный

— это необычное растение представляет несомненный интерес для садоводов, которые любят подбирать коллекцию оригинальных, и в то же время неприхотливых растений. Раскидистый быстрорастущий куст высотой и в диаметре до 3 м. Листья овальные, 3-5 лопастные, коричнево-пурпурные, с фиолетовым отливом, очень яркие, внутри куста листья, как правило, более зеленые. Цветы кремово-белые, собраны в крупные щитки, распускаются в

начале июня. Плоды завязываются уже к концу июня, листовки сложены в ярко-красные «звездочки», очень декоративные, долго держатся на кусте. Неприхотливое и очень отзывчивое на уход растение. Высаживают на ярком солнце. При посадке в тени хорошо растет, но полностью теряет окраску и становится зеленым. Зимостоек. Отлично переносит стрижку, для формирования ровного и плотного куста рекомендуется сильная обрезка. Используется для контрастных цветочных композиций и живой изгороди. Очень интересны стриженные изгороди, из Диаболо и Лутеуса, яркие и контрастные. Подходит для выращивания в городе. Высота саженца h 25-30см.

Корневая саженца упакована в питательный субстрат, обернута пленкой. Фирменная этикетка с названием сорта.

						1372-3-63-17 ГП			
						Жилой дом по пр.Ленина, 180 в г.Рубцовске Алтайского края			
Изм.	Кол.	Лист.	№ док	Подпись.	Дата	Ремонт придомовой территории	Стадия	Лист	Листов
							П	6	
Разработал		Черкашина		<i>Черкашина</i>		Элементы озеленения.	ПИ "Алтайкоммунпроект"		
ГИП		Горбунова		<i>Горбунова</i>					
Нач.отдела		Савицкий		<i>Савицкий</i>					



5. Чубушник (жасмин).

Glacier— прямостоячий кустарник до 2 м высотой, с белыми, крупными, густомахровыми, ароматными цветками диаметром до 4 см; в многочисленных соцветиях в виде пучков на коротких, разветвленных побегах. Цветки, с типичным жасминовым ароматом, в кистях по 5-7 шт., густо покрывающие концы побегов. Цветение необыкновенно обильное. Цветет около 20-25

дней.

Высота саженца h 20-25см. 2-х летка.

Корневая саженца упакована в питательный субстрат, обернута пленкой. Фирменная этикетка с названием сорта.



6. Можжевельник китайский "Stricta".

Густой конический медленнорастущий сорт можжевельника, достигающий в возрасте 10 лет 2м роста. Побеги растут вертикально. Хвоя зелено-голубого цвета, колючая. Требования к почве и влаге невысокие. Рекомендуется для рокариев, вересковых садов, контейнерного зеленения. Удобряйте один раз в год (весной) комплексным удобрением для хвойных растений. Нетребователен.

Высота саженца h20-25см,

Диаметр горшка d9см

3-х летка.

Закрытая корневая, саженец в горшке d 9, обернут пленкой.

Фирменная этикетка с названием сорта.



7. Спирея иволистная белая

Пряморастущий кустарник около 2м высотой, с красновато-желтыми побегами; удлинённо-ланцетными, остроконечными листьями, от основания остропильчатыми, реснитчатыми или голыми по краю, сверху они темно-зеленые, снизу светлее.

Белые цветки на коротких желто-опушенных цветоносах

собраны в пирамидальные или же цилиндрические метелки 20 см длиной.

Спирея иволистная морозостойка, лучше развивается на свежих, влажноватых почвах.

Размножается семенами и черенками.



8.Форзиция (Forsythia) —это один из первоцветуших декоративных кустарников.

Когда большинство деревьев и кустарников едва начинают зеленеть,

форзиции покрываются красивыми золотисто-желтыми цветками, похожими на колокольчики, и на протяжении 20-25 дней радуют нас своим нарядным обликом. В этот период редкий кустарник может сравниться с ними обилием и красотой цветков.

Появляющиеся после цветения светло-зеленые листья осенью окрашиваются в яркие тона.



ИК-1 Игровой комплекс

Размеры 3400x2600x3000. Высота указана от уровня земли.

Предназначено для детей от 3-х лет

Качели, горки, карусели, песочницы, лазы - это игровое оборудование для веселья и развлечения детей. А если объединить элементы вместе, то в комплексе они обеспечат детям приятный и интересный досуг.

Комплекс 1 включает в себя:

- башня с полом ;
- крыша;
- лестница подъемная со ступеньками и поручнями ;
- лестница полукруглая;
- горка с защитными бортиками.

Размеры и цвета могут быть любыми по желанию Заказчика .

Производитель: ООО"Алтаймастер", г.Барнаул



Лабиринт

Размеры 3500x1500x1400. Высота указана от уровня земли.

В наше время подрастающее поколение уделяет больше внимания играм не на открытом воздухе, а компьютеру, игровым приставкам, интернету.

Ведь каждому родителю хочется, чтобы его ребенок был здоровым и крепким. Для поддержания физического состояния и иммунитета мы предлагаем различные виды спортивных элементов, которые смогут приобщить ребенка к спорту. Спортивный элемент лабиринт поможет ребенку развиваться и приобрести различные навыки.

Размеры и цвета могут быть любыми по желанию Заказчика .

Производитель: ООО"Алтаймастер", г.Барнаул



Рукоход

Размеры 2200x800x2200. Высота указана от уровня земли.

Рукоход - спортивный элемент, который является эффективным тренажером для укрепления мышц и выносливости.

Размеры и цвета могут быть любыми по желанию Заказчика .

Производитель: ООО"Алтаймастер", г.Барнаул

						1372-3-63-17 ГП			
						Жилой дом по пр.Ленина, 180 в г.Рубцовске Алтайского края			
Изм.	Кол.	Лист.	№ док	Подпись.	Дата	Ремонт придомовой территории	Стадия	Лист	Листов
							П	7	
Разработал	Черкашина		<i>Черкашина</i>			Элементы озеленения и малые архитектурные формы.	ПИ "Алтайкоммунпроект"		
ГИП	Горбунова		<i>Горбунова</i>						
Нач.отдела	Савицкий		<i>Савицкий</i>						



Лаз Лиана

Размеры 2500x700x1600. Высота указана от уровня земли.
 Предназначено для детей от 3-х лет
 Лаз является отличным игровым оборудованием на детской площадке.
 Его можно установить как отдельный элемент или сделать частью игрового комплекса.
 Играя, ребенок становится более спортивным и выносливым.
 Разнообразие форм и яркие цвета будут радовать ваших детей, а также украсит детскую площадку.
 Лаз выполнен в виде лианы.
 Размеры и цвета могут быть любыми по желанию Заказчика.
 Производитель: ООО "Алтаймастер", г.Барнаул



Скамья без спинки

Размеры 1200x350x430
 Элементы благоустройства на любой территории помогут создать уютное место для приятного времяпрепровождения на свежем воздухе: отдыха, общения, встреч с друзьями или прогулок с детьми.
 Размеры и цвета могут быть любыми по желанию Заказчика.
 Производитель: ООО "Алтаймастер", г.Барнаул



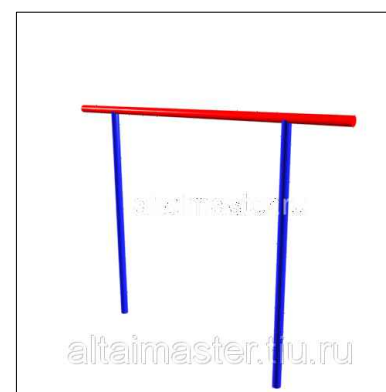
Урна 1

Размеры 400x250x650
 Урна предназначена для чистоты территории. Для более эстетичного внешнего вида можно украсить ее декоративными элементами или рисунками.
 Размеры и цвета могут быть любыми по желанию Заказчика.
 Производитель: ООО "Алтаймастер", г.Барнаул



Стойка для выбивания

Размеры 1900x800x1900
 Отличное приспособление для выбивания ковров, паласов и других вещей, которое можно установить на даче, в частном доме, любой дворовой территории.
 Производитель: ООО "Алтаймастер", г.Барнаул

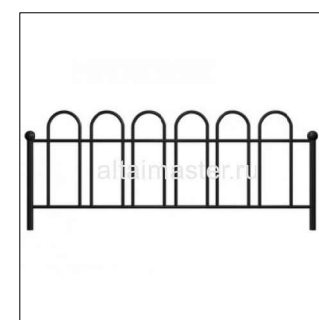


Стойка для сушки

Размеры 1900x40x1900
 Отличное приспособление для сушки одежды и других вещей, которое можно установить на даче, в частном доме, любой дворовой территории.
 Производитель: ООО "Алтаймастер", г.Барнаул



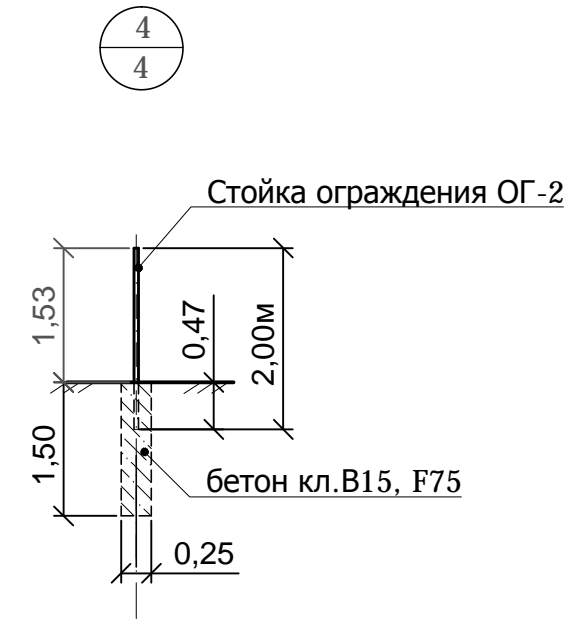
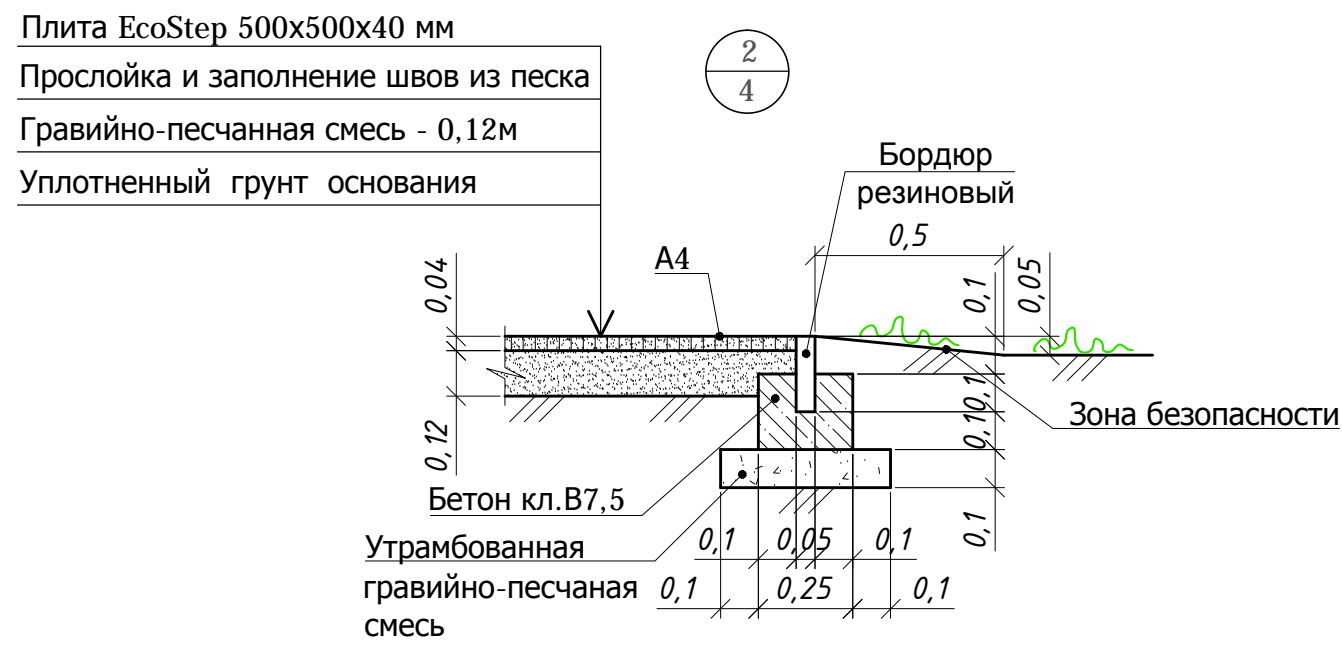
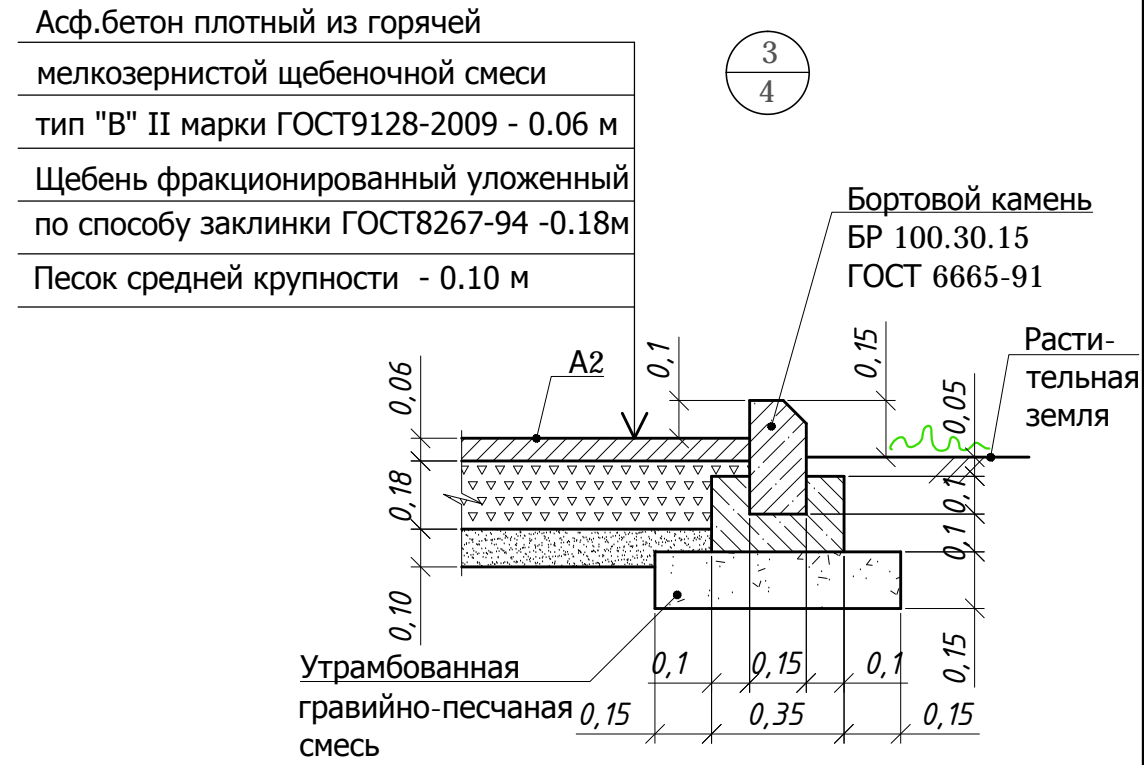
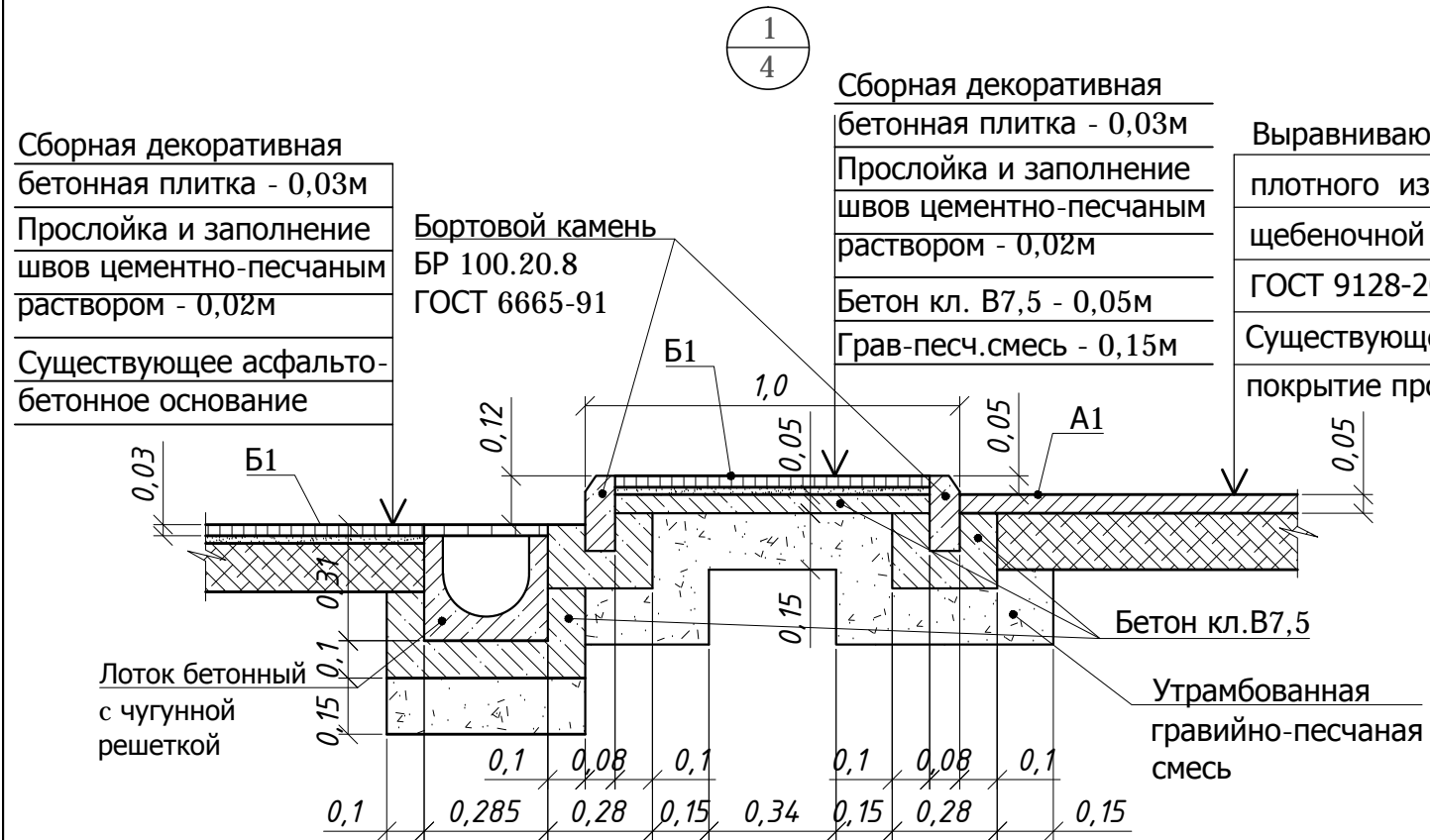
Плитка из резиновой крошки обладает устойчивостью к низким температурам, что позволяет использовать ее и при суровых уличных условиях.
 Такое покрытие имеет минимальный риск механического повреждения, а в случае порчи материала легко ремонтируется.
 Плитка из резиновой крошки чрезвычайно красива: она имеет разнообразную цветовую гамму и красивую фактуру, а формы плитки могут иметь самые причудливые конфигурации.
 Данный материал отличается высокими звукоизоляционными качествами, а также хорошими ортопедическими свойствами.
 Производитель: ООО "Алтаймастер", г.Барнаул



Ограждение газонное 13

Ограждение является важной частью городского ландшафтного дизайна и сможет дополнить и украсить любой участок.
 Газонное ограждение выступает в роли защитного средства зеленых насаждений и детских площадок от транспорта или людей. Также это разграничитель территорий, аллей, дорожек.
 Направляющие: профильная труба 15x15, круглая или пруток;
 Столбы: профильная труба 40x20.
 Секция: 2000x500 мм
 Производитель: ООО "Алтаймастер", г.Барнаул

						1372-3-63-17 ГП			
						Жилой дом по пр.Ленина, 180 в г.Рубцовске Алтайского края			
Изм.	Кол.	Лист.	№ док	Подпись.	Дата	Ремонт придомовой территории	Стадия	Лист	Листов
							П	8	
ГИП		Горбунова				Малые архитектурные формы.	ПИ "Алтайкоммунпроект"		
Нач.отдела		Савицкий							



					1372-3-63-17 ГП				
					Жилой дом по пр.Ленина, 180 в г.Рубцовске Алтайского края				
Изм.	Кол.	Лист.	№ док	Подпись.	Дата	Ремонт придомовой территории	Стадия	Лист	Листов
							П	9	
ГИП		Горбунова				Узлы 1÷4. М 1:20.	ПИ "Алтайкоммунпроект"		
Нач.отдела		Савицкий							

Позиция	Наименование и техническая характеристика	Тип, марка, обозначение документа, опросного листа	Код оборудования, изделия материала	Завод-изготовитель	Ед. изм.	Кол-во	Масса, ед., кг	Примечание
Малые архитектурные формы и переносны изделия								
1.	Урна	№ 1		ООО"Алтаймастер"	шт.	5		г.Барнаул
2.	Скамья без спинки			ООО"Алтаймастер"	шт.	2		г.Барнаул
3.	Игровой комплекс	ИК-1		ООО"Алтаймастер"	шт.	1		г.Барнаул
4.	Лаз	Лиана		ООО"Алтаймастер"	шт.	1		г.Барнаул
5.	Установка для чистки домашних вещей (выбивания)			ООО"Алтаймастер"	шт.	1		г.Барнаул
6.	Стойка для сушки белья			ООО"Алтаймастер"	шт.	2		г.Барнаул
7.	Лабиринт			ООО"Алтаймастер"	шт.	1		г.Барнаул
8.	Рукоход			ООО"Алтаймастер"	шт.	1		г.Барнаул
9.	Металлическое газонное ограждение, 2000x500мм	О-13			м.п.	46		г.Барнаул
10.	Панель с полимерным покрытием Light 3D	Секционное ограждение Гардис			м.п.	74,5		г.Барнаул
Элементы озеленения								
1.	Туя западная				шт.	5		
2.	Рябина обыкновенная (красная)				шт.	2		
3.	Липа разнолистная				шт.	2		
4.	Пузыреплодник калинолистный				шт.	8		
5.	Чубушник (жасмин)				шт.	9		
6.	Можжевельник китайский "Stricta"				шт.	8		
7.	Спирея иволистная белая				шт.	3		
8.	Форзиция				шт.	2		

						1372-3-63-17 ГП.С		
						Жилой дом по пр.Ленина, 180 в г.Рубцовске Алтайского края		
Изм.	Кол.	Лист	Док.	Подпись	Дата			
Разработал		Черкашина				Ремонт придомовой территории		Стадия п
								Лист 1
								Листов 2
ГИП		Горбунова				Спецификация материалов		ПИ "Алтайкоммунпроект"
Нач.отдела		Савицкий						

Позиция	Наименование и техническая характеристика	Тип, марка, обозначение документа, опросного листа	Код оборудования, изделия материала	Завод-изготовитель	Ед. изм.	Кол-во	Масса, ед., кг	Примечание
Материалы								
	1. Асфальтобетон плотный из горячей мелкозернистой щебеночной смеси. Битум БНД 90/130	Тип "В" II марки, ГОСТ 9128-2013			т	64,1		
	2. Щебень фракционный, уложенный по способу заклинки	ГОСТ 8267-94			м ³	45,6		
	3. Гравийно-песчаная смесь	ГОСТ 25607-94			м ³	56,5		
	4. Песок средней крупности				м ³	25,3		
	5. Бетон кл. В7,5				м ³	23,14		
	6. Бетон кл. В15, F75				м ³	7,5		
Элементы проездов, тротуаров из сборных конструкций								
	1. Камни бетонные бортовые дорожные	БР 100.30.15 ГОСТ 6665-91			шт.	177		г.Рубцовск
	2. Камни бетонные бортовые тротуарные	БР 100.20.8 ГОСТ 6665-91			шт.	166		г.Рубцовск
	3. Бордюр резиновый, 1000x200x50 мм				шт.	59		г.Барнаул
	4. Плитка бетонная тротуарная, 300x300x30мм	Салфетка		ИП Секрета А.С.	шт.	1355	5,6	г.Рубцовск
	5. Лоток водоотводной бетонный с решеткой щелевой чугунной ВЧ50 кл.Е	GEMMADRAINAGE DN200		ООО "Восток"	шт.	9		г.Новосибирск
	6. Резиновые плиты покрытия, рельефное основание, 500x500x40			EcoStep	м ²	132		г.Барнаул

Изм	Кол.уч	Лист	№ док.	Подпись	Дата

1372-3-63-17 ГП.С

Лист

2