

АЛТАЙСКОЕ КРАЕВОЕ ГОСУДАРСТВЕННОЕ УНИТАРНОЕ ПРЕДПРИЯТИЕ
ПРОЕКТНЫЙ ИНСТИТУТ "АЛТАЙКОММУНПРОЕКТ"
РУБЦОВСКИЙ КОМПЛЕКСНЫЙ ОТДЕЛ

Заказчик: ООО "Управляющая компания "Парус"

Ремонт придомовой территории жилого дома по адресу:
ул. Краснознаменская, 106 в г. Рубцовске Алтайского края

ДИЗАЙН-ПРОЕКТ

1372-3-89-17 ГП - Генеральный план

2017

Ведомость рабочих чертежей основного комплекта ГП

Лист	Наименование	Примечание
1	Общие данные.	
2	Схема демонтажа покрытий, деревьев и малых форм архитектуры.	
3	Схема генерального плана.	
4	План покрытий.	
5	Узлы конструкций покрытия.	
6	План озеленения и расстановки малых форм архитектуры.	
7	Спецификация материалов (начало).	
8	Спецификация материалов (окончание).	

Характеристика земельного участка жилого дома

- Участок жилого многоквартирного дома по ул. Краснознаменская, 106 в г.Рудцовске Алтайского края расположен в центральной части города, среди жилой многоэтажной застройки.
- Земельный участок жилого многоквартирного дома граничит с многоэтажной жилой застройкой. Территория участка имеет в плане сложную многогранную форму. Площадь земельного участка жилого дома согласно Кадастровой выписке о земельном участке равна 4346,65 м² (0,4347 га).
- Земельный участок имеет существующее благоустройство:
 - Отмостка шириной 1,0 м из асфальтобетона по периметру здания жилого дома.
 - Внутридворовой проезд вдоль здания имеет разрушенное покрытие из асфальтобетона. Требуется устройство выравнивающего слоя по существующей конструкции покрытия.
 - Площадки входов в подъезды с асфальтобетонным покрытием, имеющим трещины и разрушения. Требуется срезка верхнего слоя покрытия и устройство выравнивающего слоя по существующей конструкции покрытия.
 - Естественное газонное покрытие, подлежащее сохранению.
 - Древесно-кустарниковые насаждения.
 - Малые формы архитектуры и детское игровое оборудование, требующие замены.

Рабочая документация разработана в соответствии с градостроительным планом земельного участка; заданием на проектирование, градостроительным заданием и сводами правил, устанавливающих требования по обеспечению безопасной эксплуатации зданий, строений, сооружений и безопасного использования прилегающих к ним территорий, с соблюдением технических условий.

Главный инженер проекта  Черкашина Е.Г. _____ (подпись) _____ (дата)

Ведомость ссылочных и прилагаемых документов

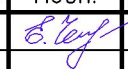
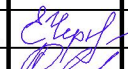
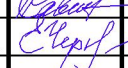
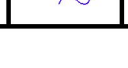
Обозначение	Наименование	Примечание
	<u>Ссылочные документы</u>	
серия 3.503-71/88	Дорожные одежды автомобильных дорог общего пользования. Материалы для проектирования	

Проектные предложения

- Генеральный план земельного участка по ул. Краснознаменская, 106 в г.Рудцовске Алтайского края выполнен в соответствии с действующими нормами и правилами на основании топосъемки г. Рудцовск М 1:500. На участке показаны инженерные сети, существующие деревья, покрытия тротуаров и проездов.
- Перед началом работ по ремонту территории необходимо демонтировать бетонный бортовой камень вдоль существующего внутридворового проезда. Общая длина демонтируемого бортового камня составляет 202 м.п..
- Проектом предлагается выполнить ремонт придомовой территории с устройством:
 - выравнивающего слоя по существующему покрытию проезда из щебеночного плотного асфальтобетона;
 - нового покрытия площадки для стоянки автомобилей жителей дома с южной стороны жилого дома из щебеночного плотного асфальтобетона;
 - выравнивающего слоя из песчаного асфальтобетона по существующему покрытию площадок перед входами в подъезды жилого дома;
 - нового бортового бортового камня БР 100.20.8 ГОСТ 6665-91 вдоль покрытия площадок перед входами в подъезды;
 - нового бортового бортового камня БР 100.30.15 ГОСТ 6665-91 вдоль покрытия проезда и площадки для стоянки автомобилей жителей дома из асфальтобетона;
 - расстановки малых форм архитектуры;
 - ограждения детской площадки;
 - озеленения придомовой территории.

1372-3-89-17 ГП

Благоустройство придомовой территории жилого дома по ул. Краснознаменская, 106 в г. Рудцовске Алтайского края

Изм.	Кол. уч.	Лист	№ док.	Подп.	Дата	Стадия	Лист	Листов
Инженер		Чечелян				Р	1	8
ГИП		Черкашина						
Нач. отд.		Савицкий						
Н.контр.		Черкашина						

Общие данные

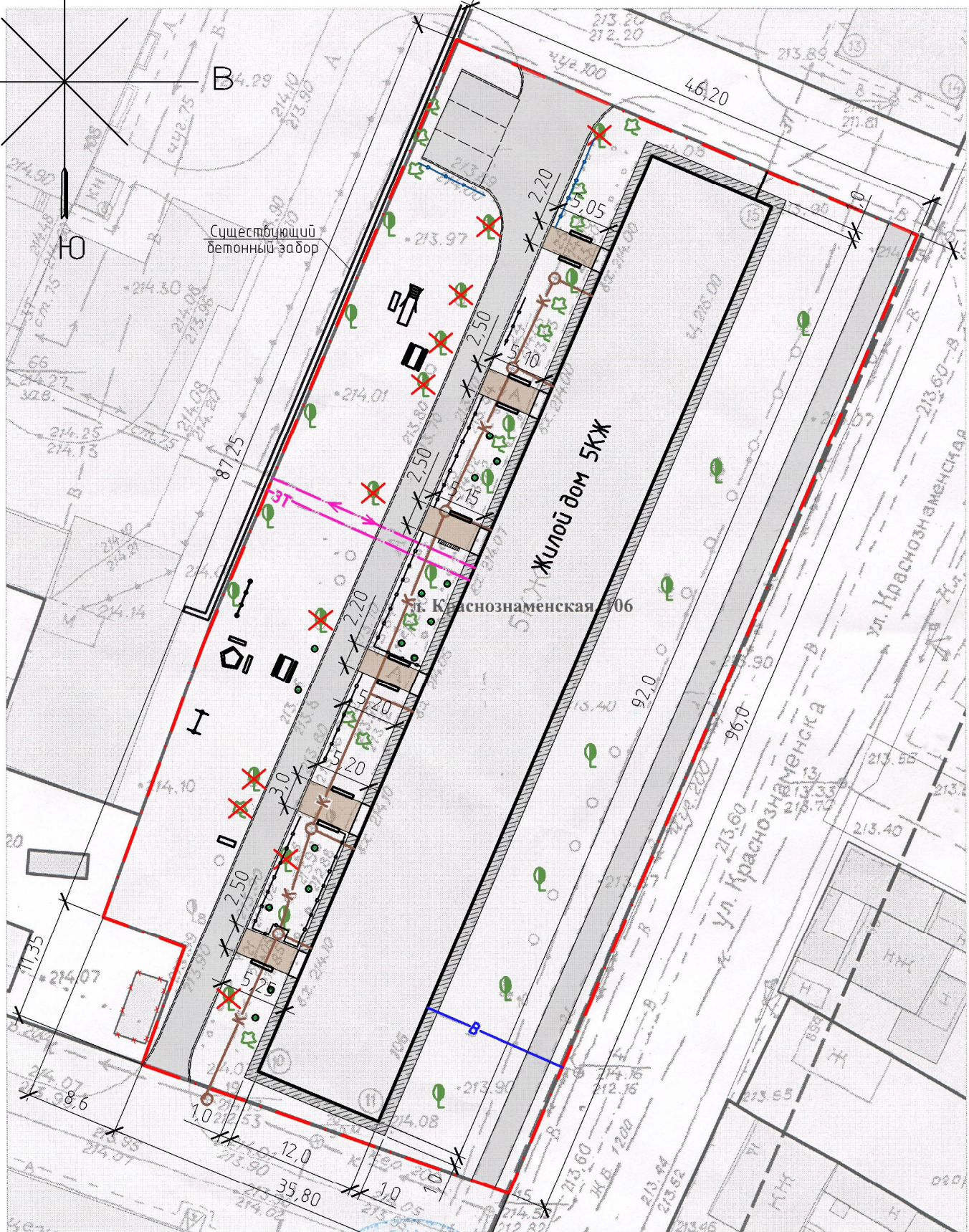
Проектный институт "Алтайкомунпроект" г. Барнаул (г. Рудцовск)



Схема демонтажа покрытий, деревьев и малых форм архитектуры М 1:500

З

В



- существующие лиственные деревья;
- существующие лиственные деревья, подлежащие вырубке с корчевкой пня;
- существующие цветочные клумбы;

Ведомость демонтажа

№ п/п	Наименование видов работ	Ед. изм.	Кол.	Примечание
1	Вырубка деревьев с корчевкой пней (Ø0,3 м и более, высотой до 5 м)	шт.	9	
2	Демонтаж малых форм архитектуры	шт.	20	
3	Срезка поверхностного слоя асфальтобетонного покрытия h=0,04 м	м²	77	
4	Демонтаж бортового камня БР 100.30.15 ГОСТ 6665-91	м.п.	202	

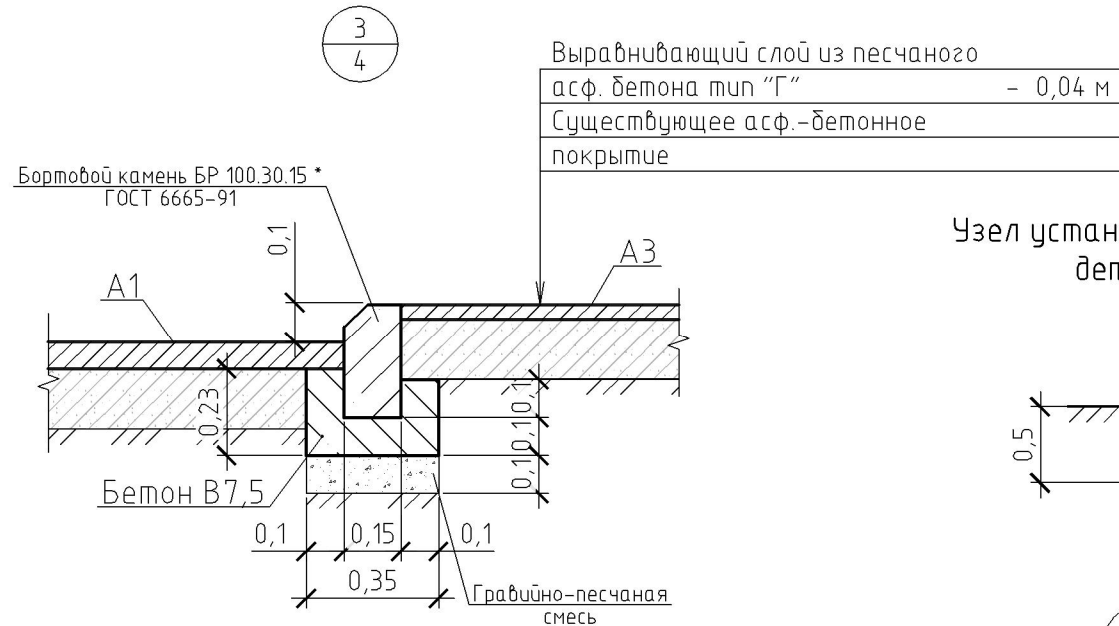
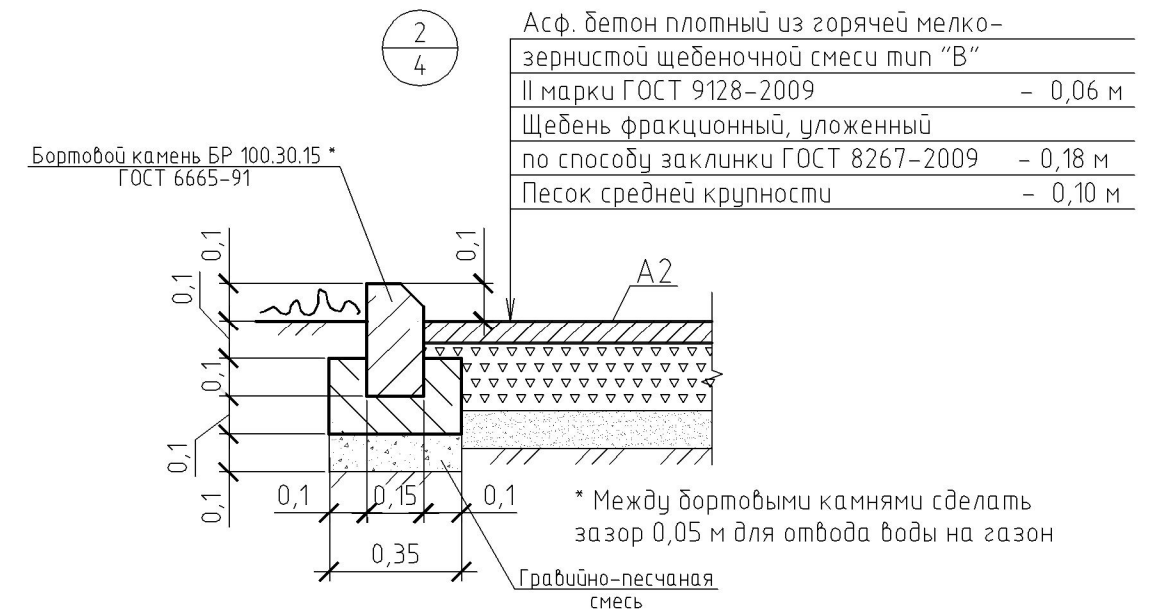
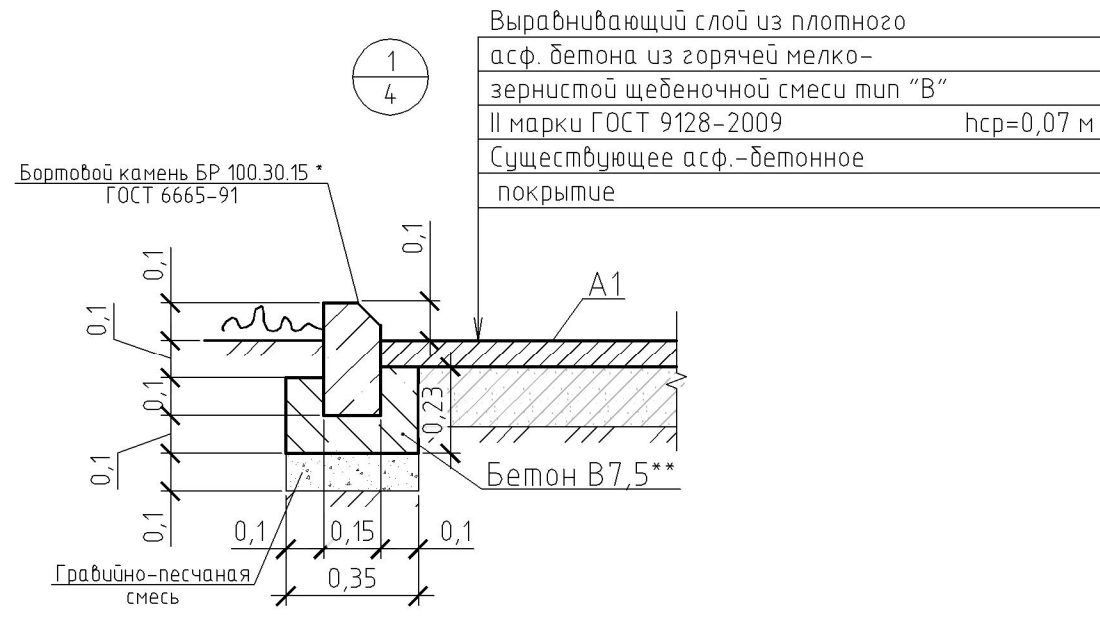
Условные обозначения

- граница земельного участка жилого дома №106 по ул. Краснознаменская;
- существующее ограждение из металлических конструкций высотой 0,7 м;
- существующее ограждение из деревянных конструкций высотой 0,5 м;
- существующий бортовой камень БР 100.30.15 ГОСТ 6665-91, подлежащий демонтажу;
- существующая сеть канализации;
- существующая теплосеть;
- существующая сеть водопровода;
- существующее дорожное покрытие из асфальтобетона;
- существующее покрытие отмостки из асфальтобетона;
- существующее покрытие тротуара из асфальтобетона, подлежащее срезке;
- существующие малые формы архитектуры, подлежащие демонтажу;

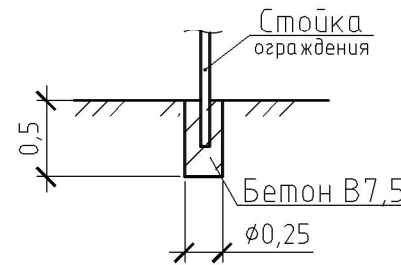
1372-3-89-17 ГП

Ремонт придомовой территории жилого дома по адресу: ул. Краснознаменская, 106 в г. Рудцовске Алтайского края

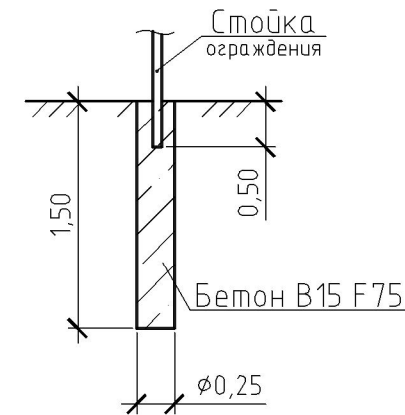
Изм.	Кол. уч.	Лист	№ док.	Подп.	Дата	Стадия	Лист	Листов		
						Р	2			
Инженер	Чечелян					Схема демонтажа покрытий, деревьев и малых форм архитектуры				
ГИП	Черкашина				Проектный институт "Алтайкомунпроект" г. Барнаул (г. Рудцовск)					
Нач. отд.	Савицкий									
Н.контр.	Черкашина					Формат А3				



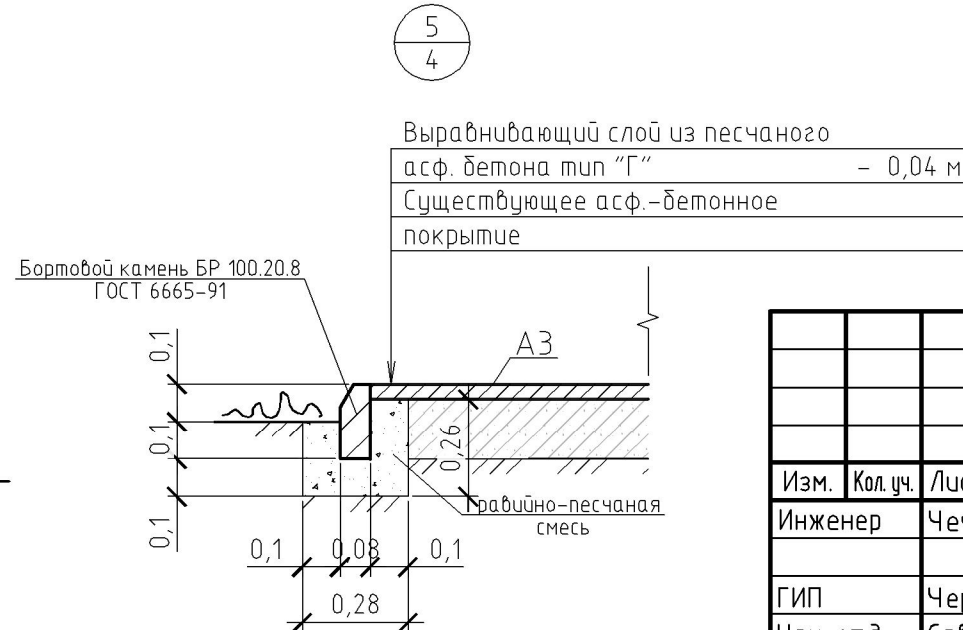
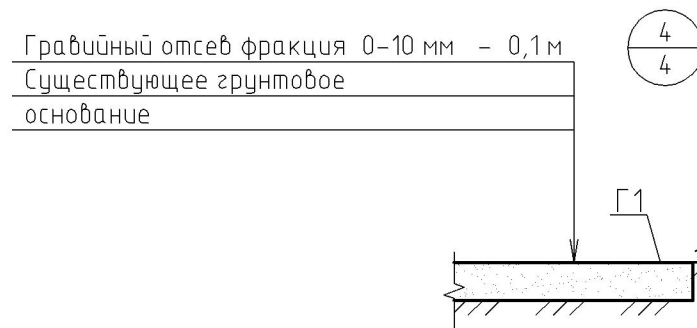
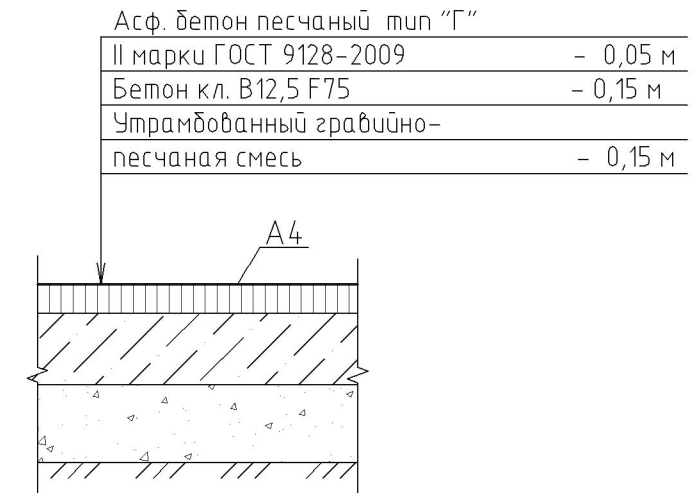
Узел установки ограждения детской площадки



Узел установки ограждения площадки для сбора ТБО



Покрывтие площадки для сбора ТБО (А5)



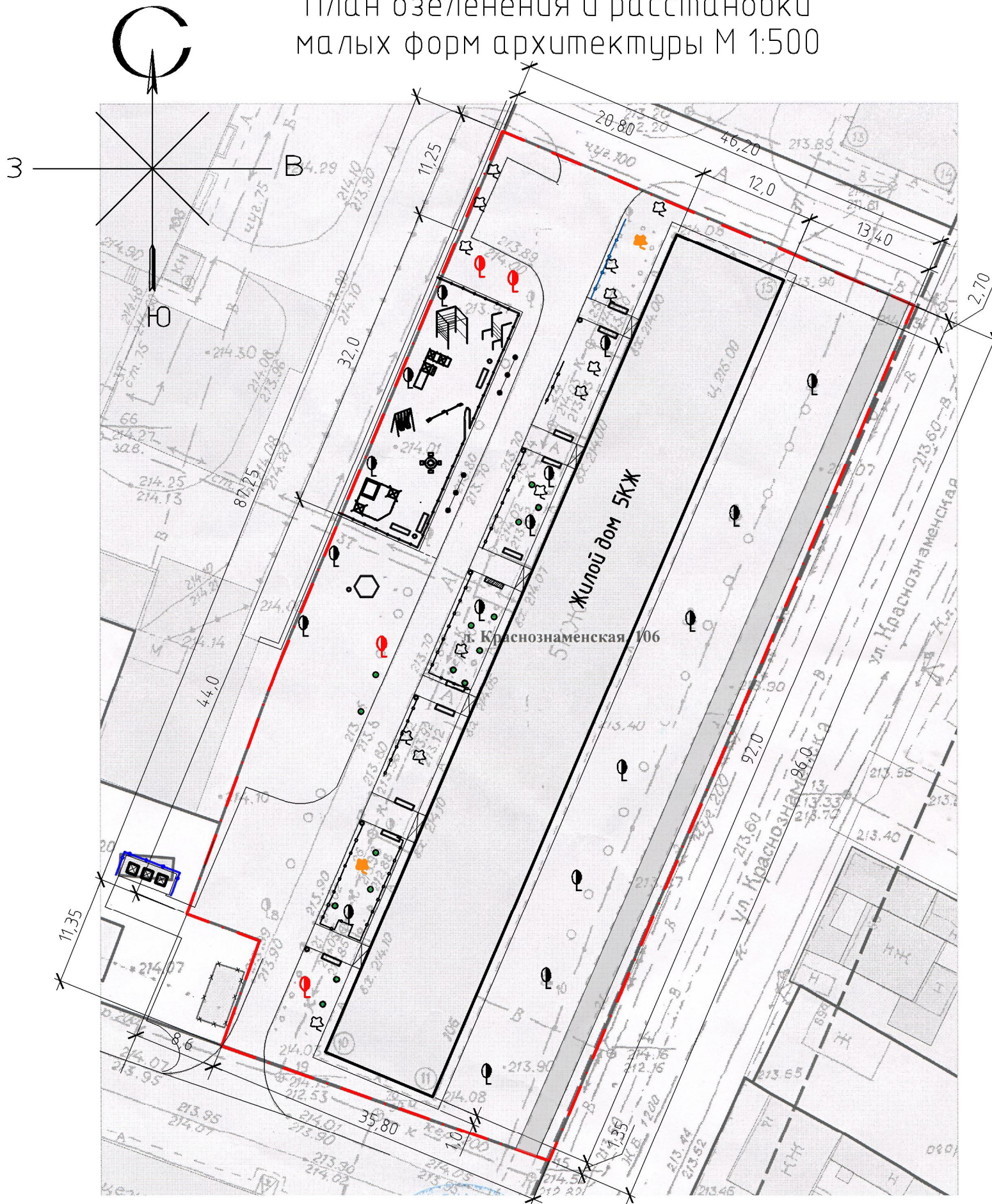
Фундаменты столбов ограждения выполнить $\phi 250$ мм и глубиной 0,50 м и 1,50 м от уровня земли. Общий расход бетона класса В7,5 на фундаменты ограждения детской площадки - 0,54 м³ (23 шт.), бетона класса В15 F75 на фундаменты ограждения площадки ТБО - 0,9 м³ (5 шт.).

Ямы для устройства фундаментов выполнить механизированным способом.

						1372-3-89-17 ГП		
						Ремонт придомовой территории жилого дома по адресу: ул. Краснознаменная, 106 в г. Рудцовске Алтайского края		
Изм.	Кол. уч.	Лист	№ док.	Подп.	Дата	Стадия	Лист	Листов
Инженер		Чечелян		<i>В. Чечелян</i>				
ГИП		Черкашина		<i>Е. Черкашина</i>		Узлы конструкций покрытия		
Нач. отд.		Савицкий		<i>В. Савицкий</i>				
Н.контр.		Черкашина		<i>Е. Черкашина</i>				
						Проектный институт "Алтайкомунпроект" г. Барнаул (г. Рудцовск)		

План озеленения и расстановки малых форм архитектуры М 1:500

Ведомость малых архитектурных форм и переносных изделий



№ п/п	Обозначение	Наименование	Кол-во	Примечания
1		Скамья (пластик) Романа 302.05.00	13	ООО "Красный КИТ", г. Барнаул
2		Скамья со спинкой	1	существующая
3		Урна наземная V=20л. Романа 305.06.00 (МФ-1.5.05.00)	9	ООО "Красный КИТ", г. Барнаул
4		Клумба с цветами	15	существующая
5		Входная арка ВА-1	1	ООО "АЛТАЙМАСТЕР", г. Барнаул
6		Песочный дворик Романа 109.05.00	1	ООО "Красный КИТ", г. Барнаул
7		Карусель Романа 108.25.00 (ИО-12.03.01)	1	ООО "Красный КИТ", г. Барнаул
8		Качели двойные Романа 108.01.00	1	ООО "Красный КИТ", г. Барнаул
9		Качалка Романа 108.01.00	1	ООО "Красный КИТ", г. Барнаул
10		Игровой комплекс "Полянка" Романа 104.12.00-02	1	ООО "Красный КИТ", г. Барнаул
11		Спортивное оборудование Романа 204.06.00	1	ООО "Красный КИТ", г. Барнаул
12		Спортивное оборудование Романа 204.12.00	1	ООО "Красный КИТ", г. Барнаул
13		Беседка Романа 301.01.00 (МФ-1.1.05.03)	1	ООО "Красный КИТ", г. Барнаул
14		Вазон В-1	1	ООО "АЛТАЙМАСТЕР", г. Барнаул
15		Ограждение Романа 303.03.00 (МФ-1.3.08.00)	22	ООО "Красный КИТ", г. Барнаул
16		Забор из профнастила	4	ООО "АЛТАЙМАСТЕР", г. Барнаул
17		Контейнер для сбора ТБО КМ-1	3	ООО "АЛТАЙМАСТЕР", г. Барнаул

Ведомость элементов озеленения

№ п/п	Обозначение	Наименование	Возраст, лет	Кол-во	Примечания
1		Рябина обыкновенная	3	4	Закрытая корневая, саженец в горшке Ø9, обернут пленкой
2		Форзиция европейская	2	2	Корневая саженца упакована в питательный субстрат

Расход бетона В7,5 на установку скамеек и урн - 2,75 м³

- существующие лиственные деревья;
- существующие цветочные клумбы;

1372-3-89-17 ГП					
Ремонт придомовой территории жилого дома по адресу: ул. Краснознаменская, 106 в г. Рудцовске Алтайского края					
Изм.	Кол. уч.	Лист	№ док.	Подп.	Дата
Инженер	Чечелян				
ГИП	Черкашина				
Нач. отд.	Савицкий				
Н.контр.	Черкашина				
План озеленения и расстановки малых форм архитектуры				Стадия	Лист
				Р	6
				Листов	
Проектный институт "Алтайкомпроект" г. Барнаул (г. Рудцовск)					

Позиция	Наименование и техническая характеристика	Тип, марка, обозначение документа, опросного листа	Код оборудования, изделия материала	Завод-изготовитель	Ед. измерения	Кол-во	Масса, ед., кг	Примечание
<u>Малые архитектурные формы</u>								
1	Скамья (пластик)	Романа 302.05.00		000"Красный КИТ"	шт.	13		г. Барнаул
2	Урна наземная V=20л.	Романа 305.06.00 (МФ-15.05.00)		000"Красный КИТ"	шт.	9		г. Барнаул
3	Песочный дворик	Романа 109.05.00		000"Красный КИТ"	шт.	1		г. Барнаул
4	Карусель	Романа 108.25.00 (ИО-1.2.03.01)		000"Красный КИТ"	шт.	1		г. Барнаул
5	Качели двойные	Романа 108.01.00		000"Красный КИТ"	шт.	1		г. Барнаул
6	Качалка	Романа 108.01.00		000"Красный КИТ"	шт.	1		г. Барнаул
7	Игровой комплекс "Полянка"	Романа 104.12.00-02		000"Красный КИТ"	шт.	1		г. Барнаул
8	Спортивное оборудование	Романа 204.06.00		000"Красный КИТ"	шт.	1		г. Барнаул
9	Спортивное оборудование	Романа 204.12.00		000"Красный КИТ"	шт.	1		г. Барнаул
10	Беседка	Романа 301.01.00 (МФ-1.1.05.03)		000"Красный КИТ"	шт.	1		г. Барнаул
11	Ограждение 2042x860 мм	Романа 303.03.00 (МФ-1.3.08.00)		000"Красный КИТ"	м.п.	44		г. Барнаул
12	Входная арка	ВА-1		000"АЛТАЙМАСТЕР"	шт.	1		г. Барнаул
13	Вазон	В-1		000"АЛТАЙМАСТЕР"	шт.	2		г. Барнаул
14	Забор из профнастила 2000x3000 мм			000"АЛТАЙМАСТЕР"	м.п.	12		г. Барнаул
15	Контейнер для сбора ТБО 950x750x1000 мм	КМ-1		000"АЛТАЙМАСТЕР"	шт.	3		г. Барнаул
<u>Элементы озеленения</u>								
1	Рябина обыкновенная (красная)			000 "Антураж"	шт.	4		г. Рудцовск
2	Форзиция европейская			000 "Антураж"	шт.	2		г. Рудцовск

						1372-3-89-17 ГП		
						Ремонт придомовой территории жилого дома по адресу: ул. Краснознаменская, 106 в г. Рудцовске Алтайского края		
Изм.	Кол. уч.	Лист	№ док.	Подп.	Дата			
Инженер		Чечелян		<i>В. Чечелян</i>				Стадия
								Р
ГИП		Черкашина		<i>Е. Черкашина</i>				Лист
Нач. отд.		Савицкий		<i>В. Савицкий</i>				7
Н.контр.		Черкашина		<i>Е. Черкашина</i>				Листов
						Спецификация материалов (начало)		Проектный институт "Алтайкомунпроект" г. Барнаул (г. Рудцовск)

Позиция	Наименование и техническая характеристика	Тип, марка, обозначение документа, опросного листа	Код оборудования, изделия материала	Завод-изготовитель	Ед. измерения	Кол-во	Масса, ед., кг	Примечание
<u>Материалы</u>								
1	Асфальтобетон плотный из горячей мелкозернистой щебеночной смеси. Битум БНД 90/130	Тип "В" II марки, ГОСТ 9128-2009			т	100.1		
2	Асфальтобетон песчаный Битум БНД 90/130	Тип "Г" II марки, ГОСТ 9128-2009			т	5.6		
3	Щебень фракционный, уложенный по способу заклинки	ГОСТ 25607-2009			м ³	47.7		
4	Гравийно-песчаная смесь	ГОСТ 25607-2009			м ³	11.2		
5	Песок средней крупности	ГОСТ 8736-93			м ³	26.5		
6	Гравийный отсев фракция 0-10 мм				м ³	24.2		
7	Бетон класса В7,5	ГОСТ 26633-2015			м ³	17.52		в т.ч. 14,2 м ³ на уст-во бортового камня
8	Бетон класса В12,5 F75	ГОСТ 26633-2015			м ³	1.95		
9	Бетон класса В15 F75	ГОСТ 26633-2015			м ³	3.75		в т.ч. 3,35 м ³ на уст-во малых форм
<u>Элементы проездов, тротуаров из сборных конструкций</u>								
1	Камни бетонные бортовые дорожные	БР 100.30.15 ГОСТ 6665-91			шт.	247		
2	Камни бетонные бортовые тротуарные	БР 100.20.8 ГОСТ 6665-91			шт.	62		

						1372-3-89-17 ГП		
						Ремонт придомовой территории жилого дома по адресу: ул. Краснознаменская, 106 в г. Рудцовске Алтайского края		
Изм.	Кол. уч.	Лист	№ док.	Подп.	Дата			
Инженер		Чечелян		<i>В. Чечелян</i>				Стадия
								Р
ГИП		Черкашина		<i>Е. Черкашина</i>				Лист
Нач. отд.		Савицкий		<i>В. Савицкий</i>				8
Н.контр.		Черкашина		<i>Е. Черкашина</i>				Листов
						Спецификация материалов (окончание)		Проектный институт "Алтайкомунпроект" г. Барнаул (г. Рудцовск)