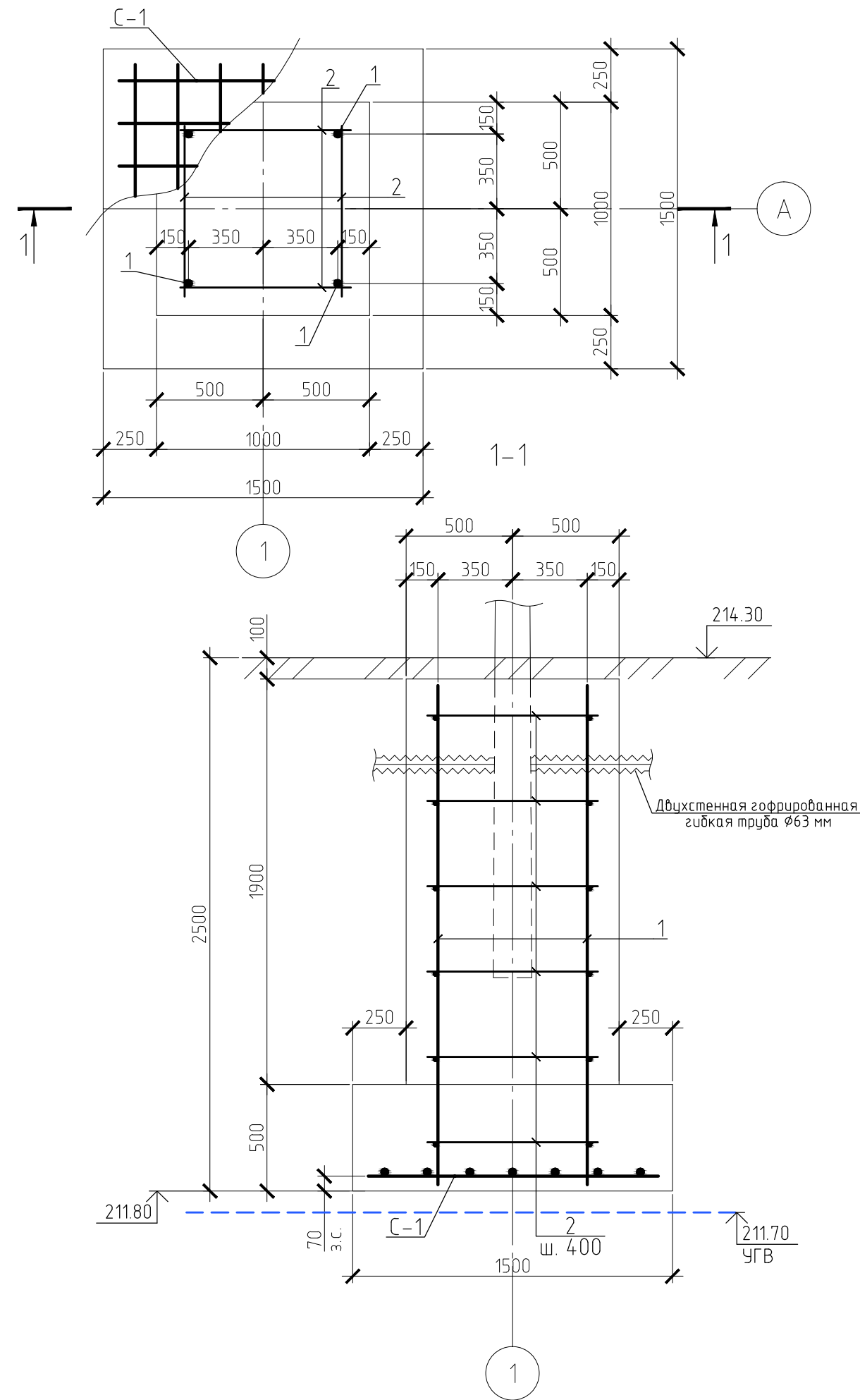


Фундамент монолитный ФМ-1



Спецификация фундамента монолитного ФМ-1

Поз.	Обозначение	Наименование	Кол.	Масса, ед., кг	Примечание
<u>Сборочные единицы</u>					
С-1	ГОСТ 23279-2012	Сетка 4С $\frac{8 \text{ A500C-200}}{8 \text{ A500C-200}}$ 145x145	1	9.45	
<u>Детали</u>					
1	ГОСТ Р 52544-2006	Ø18 A500C L=2340	4	4.68	18.72 кг
2	ГОСТ 5781-82	Ø8 A240 L=800	24	0.316	7.584 кг
<u>Материалы</u>					
		Бетон В25 F100 W6	-	-	3.1 м ³

Ведомость расхода стали, кг

Марка элемента	Изделия арматурные					Всего
	Арматура класса А240		Арматура класса А500С			
	ГОСТ 5781-82		ГОСТ Р 52544-2006			
	Ø8	Итого	Ø8	Ø18	Итого	
ФМ-1	7.584	7.584	9.45	18.72	28.17	35.754

- Фундаменты разработаны для опор освещения. Расположение опор освещения смотреть на листе НЭС-5.
- Конструкция фундамента выполнена из монолитного железобетона, армированного стержневой арматурой.
- Для обеспечения проектного положения сетки С-1 и обеспечения защитного слоя использовать неизвлекаемые пластмассовые фиксаторы или фиксаторы из цементно-песчаного раствора.
- Фундаменты выполнять по подготовке из щебня толщиной 500 мм с выносом с каждой стороны на 300 мм, пропитанного битумом, и тщательно утрамбованному основанию.
- Поверхности чаши, соприкасающиеся с грунтом, обмазать горячим битумом за 2 раза.
- Перед началом бетонных работ следует установить в фундамент двухстенные гофрированные гибкие трубы Ø63 мм с двух сторон для дальнейшего подвода к опоре питающего кабеля.
- Сетку варить контактно-точечной сваркой в соответствии с ГОСТ 14098-91. Контроль осуществлять по ГОСТ 10922-90.
- В спецификации учтен расход на один монолитный фундамент ФМ-1. Всего фундаментов - 7 шт.

Инв. № подл.	Подп. и дата.	Взам. инв. №

1322-3-79-17 НЭС.КЖИ-ФМ-1								
Изм.	Кол.уч.	Лист	№ док.	Подп.	Дата			
Инженер	Чечелян			<i>В.Чечелян</i>				
Нач. гр.	Морозова			<i>М.Морозова</i>				
Гл. спец.								
ГИП	Черкашина			<i>Е.Черкашина</i>				
Нач. отд.	Савицкий			<i>В.Савицкий</i>				
Н. контр.	Черкашина			<i>Е.Черкашина</i>				
Фундамент монолитный ФМ-1						Стадия	Масса	Масштаб
								1:25
						Лист	Листов	
						Проектный институт "Алтайкоммунпроект" г. Барнаул (г. Рудцовск)		